

## КОМПЛЕКТНЫЕ ТРАНСФОРМАТОРНЫЕ ПОДСТАНЦИИ КИОСКОВОГО ТИПА



По вопросам продаж и поддержки обращайтесь:

Архангельск (8182)63-90-72  
Астана +7(7172)727-132  
Белгород (4722)40-23-64  
Брянск (4832)59-03-52  
Владивосток (423)249-28-31  
Волгоград (844)278-03-48  
Вологда (8172)26-41-59  
Воронеж (473)204-51-73  
Екатеринбург (343)384-55-89  
Иваново (4932)77-34-06  
Ижевск (3412)26-03-58  
Казань (843)206-01-48

Калининград (4012)72-03-81  
Калуга (4842)92-23-67  
Кемерово (3842)65-04-62  
Киров (8332)68-02-04  
Краснодар (861)203-40-90  
Красноярск (391)204-63-61  
Курск (4712)77-13-04  
Липецк (4742)52-20-81  
Магнитогорск (3519)55-03-13  
Москва (495)268-04-70  
Мурманск (8152)59-64-93  
Набережные Челны (8552)20-53-41

Нижний Новгород (831)429-08-12  
Новокузнецк (3843)20-46-81  
Новосибирск (383)227-86-73  
Орел (4862)44-53-42  
Оренбург (3532)37-68-04  
Пенза (8412)22-31-16  
Пермь (342)205-81-47  
Ростов-на-Дону (863)308-18-15  
Рязань (4912)46-61-64  
Самара (846)206-03-16  
Санкт-Петербург (812)309-46-40  
Саратов (845)249-38-78

Смоленск (4812)29-41-54  
Сочи (862)225-72-31  
Ставрополь (8652)20-65-13  
Тверь (4822)63-31-35  
Томск (3822)98-41-53  
Тула (4872)74-02-29  
Тюмень (3452)66-21-18  
Ульяновск (8422)24-23-59  
Уфа (347)229-48-12  
Челябинск (351)202-03-61  
Череповец (8202)49-02-64  
Ярославль (4852)69-52-93

## Содержание

<b>Информация о предприятии</b> .....	5
<b>Общая информация о комплектных трансформаторных подстанциях</b> .....	6
<b>Конструктивные и технологические особенности КТП киоскового типа</b> .....	7
<b>Киосковые комплектные трансформаторные подстанции тупикового типа</b> .....	7
Габаритные размеры и масса тупиковых КТП 1 типоразмера.....	8
Установочные и присоединительные размеры тупиковых КТП 1 типоразмера.....	9
Транспортное положение тупиковых КТП 1 типоразмера.....	10
Варианты исполнения РУНН для тупиковых КТП 1 типоразмера.....	10
Таблица номинальных токов тупиковых КТП 1 типоразмера и отходящих линий при стандартной комплектации.....	11
Схема электрическая принципиальная для тупиковых КТП 1 типоразмера.....	11
Спецификация к принципиальной электрической схеме тупиковых КТП 1 типоразмера.....	12
Габаритные размеры и масса тупиковых КТП 2 типоразмера.....	12
Установочные и присоединительные размеры тупиковых КТП 2 типоразмера.....	14
Транспортное положение тупиковых КТП 2 типоразмера.....	14
Варианты исполнения РУНН для тупиковых КТП 2 типоразмера.....	15
Таблица номинальных токов тупиковых КТП 2 типоразмера и отходящих линий при стандартной комплектации.....	15
Схема электрическая принципиальная для тупиковых КТП 2 типоразмера.....	16
Спецификация к принципиальной электрической схеме тупиковых КТП 2 типоразмера.....	16
Габаритные размеры и масса тупиковых КТП 3 типоразмера.....	17
Установочные и присоединительные размеры тупиковых КТП 3 типоразмера.....	18
Транспортное положение тупиковых КТП 3 типоразмера.....	19
Габаритные размеры и масса тупиковых КТП 3 типоразмера в комплекте с выключателем нагрузки (разъединителем) ВН.....	19
Установочные и присоединительные размеры тупиковых КТП 3 типоразмера в комплекте с выключателем нагрузки (разъединителем) ВН.....	21
Транспортное положение тупиковых КТП 3 типоразмера в комплекте с выключателем нагрузки (разъединителем) ВН.....	21
Варианты исполнения РУНН для тупиковых КТП 3 типоразмера.....	22
Таблица номинальных токов тупиковых КТП 3 типоразмера и отходящих линий при стандартной комплектации.....	22
Схема электрическая принципиальная для тупиковых КТП 3 типоразмера.....	23
Спецификация к принципиальной электрической схеме тупиковых КТП 3 типоразмера.....	23
Габаритные размеры и масса тупиковых КТП 4-6 типоразмеров.....	24
Установочные и присоединительные размеры тупиковых КТП 4-6 типоразмеров.....	26
Варианты компоновок тупиковых КТП 4-6 типоразмеров.....	29
Транспортное положение тупиковых КТП 4-6 типоразмеров.....	32
Таблица номинальных токов тупиковых КТП 4-6 типоразмеров и отходящих линий при стандартной комплектации.....	32
Схемы электрические принципиальные для тупиковых КТП 4-6 типоразмеров.....	33
Спецификация к принципиальным электрическим схемам тупиковых КТП 4-6 типоразмеров.....	34
<b>Киосковые комплектные трансформаторные подстанции проходного типа</b> .....	34
Габаритные размеры и масса проходных КТП 7 типоразмера.....	35
Варианты компоновок проходных КТП 7 типоразмера.....	36
Установочные и присоединительные размеры проходных КТП 7 типоразмера.....	38
<b>Киосковые комплектные двухтрансформаторные подстанции тупикового и проходного типов</b> .....	39
Габаритные размеры и масса тупиковых 2КТП 8 типоразмера.....	39
Установочные и присоединительные размеры тупиковых 2КТП 8 типоразмера.....	40
Варианты компоновок тупиковых 2КТП 8 типоразмера.....	41
Габаритные размеры и масса проходных 2КТП 9 типоразмера.....	42
Варианты компоновок проходных 2КТП 9 типоразмера.....	42
Установочные и присоединительные размеры проходных 2КТП 9 типоразмера.....	43
Транспортное положение КТП 7-9 типоразмеров.....	43
Таблица номинальных токов КТП 7-9 типоразмеров и отходящих линий при стандартной комплектации.....	43
Схемы электрические принципиальные для КТП 7-9 типоразмеров.....	44
Спецификация к принципиальным электрическим схемам КТП 7-9 типоразмеров.....	45
Варианты исполнения РУНН для КТП 4-9 типоразмеров.....	46

<b>Киосковые комплектные трансформаторные подстанции тупикового и проходного типов (до 1000 кВА)</b> .....	49
Габаритные размеры и масса тупиковых КТП 10 типоразмера.....	50
Установочные и присоединительные размеры тупиковых КТП 10 типоразмера.....	52
Варианты компоновок тупиковых КТП 10 типоразмера.....	55
Габаритные размеры и масса проходных КТП 10 типоразмера.....	58
Варианты компоновок проходных КТП 10 типоразмера.....	59
Установочные и присоединительные размеры проходных КТП 10 типоразмера.....	60
Таблица номинальных токов КТП 10 типоразмера и отходящих линий при стандартной комплектации.....	62
Схемы электрические принципиальные для КТП 10 типоразмера.....	62
Спецификация к принципиальным электрическим схемам КТП 10 типоразмера.....	64
<b>Киосковые комплектные двухтрансформаторные подстанции тупикового и проходного типов (до 1000 кВА)</b> .....	64
Габаритные размеры и масса тупиковых 2КТП 10 типоразмера.....	65
Габаритные размеры и масса проходных 2КТП 10 типоразмера.....	66
Установочные и присоединительные размеры тупиковых 2КТП 10 типоразмера.....	66
Установочные и присоединительные размеры проходных 2КТП 10 типоразмера.....	67
Таблица номинальных токов КТП 10 типоразмера и отходящих линий при стандартной комплектации.....	67
Схема электрическая принципиальная для тупиковых 2КТП 10 типоразмера.....	68
Схема электрическая принципиальная для проходных 2КТП 10 типоразмера.....	68
Спецификация к принципиальным электрическим схемам КТП 10 типоразмера.....	69
<b>Киосковые комплектные трансформаторные подстанции в утепленной оболочке</b> .....	69

В настоящее время предприятие Алттранс выпускает:

- распределительные масляные трансформаторы общепромышленного назначения серий ТМ, ТМГ, ТМэ, ТМГэ, ТМГ столбового исполнения, ТМГФ;
- масляные трансформаторы целевого назначения серии ТМГПН;
- комплектные трансформаторные подстанции киоскового типа (тупиковые, проходные; одно- и двух-трансформаторные) и мачтового типа (на одной или четырех стойках).

Помимо серийной продукции, представленной в настоящем каталоге, предприятие изготавливает нестандартное электротехническое оборудование в соответствии с индивидуальными техническими требованиями заказчиков.

Выпускаемая продукция соответствует государственным стандартам, имеет сертификаты соответствия и декларации о соответствии национальных систем сертификации Российской Федерации.

Основная задача Алттранс – не только соответствовать, но и опережать растущие требования потребителей к качеству оборудования и срокам исполнения заказов. А значит, постоянно совершенствовать производство, внедрять новые технологии и всегда исполнять свои обязательства на самом высоком уровне.



## Общая информация о комплектных трансформаторных подстанциях

Комплектные трансформаторные подстанции (КТП) тупикового и проходного типов наружной установки, напряжением 10(6)/0,4 кВ, мощностью 25-1000 кВА киоскового исполнения и мощностью 25-250 кВА мачтового исполнения, с автоматическими выключателями и рубильниками на отходящих линиях 0,4 кВ.

КТП предназначены для приема электрической энергии трехфазного переменного тока частотой 50 Гц, напряжением 6 или 10 кВ, преобразования в электроэнергию напряжением 0,4 кВ и снабжения ею потребителей.

КТП изготавливаются в климатическом исполнении УХЛ категории размещения «1», тип атмосферы «II» по ГОСТ 15150-69 для работы при температуре от  $-60^{\circ}\text{C}$  до  $+40^{\circ}\text{C}$ , относительной влажности до 80% при температуре  $+20^{\circ}\text{C}$ . Высота над уровнем моря – не более 1000 м. Окружающая среда – невзрывоопасная, не содержащая токопроводящей или агрессивной пыли и паров в концентрациях, разрушающих металлы, покрытия и изоляцию.

КТП не предназначены для:

- 1) работы в условиях тряски, вибрации, ударов;
- 2) ввода питания со стороны низшего напряжения.

**Термины и сокращения, принятые в каталоге:**

1. **КМТП** – комплектная трансформаторная подстанция в исполнении на одной стойке СВ-110 (СВ-105) или четырех приставках ПТ-43;
2. **КТП** – комплектная трансформаторная подстанция;
3. **КТПП** – проходная комплектная трансформаторная подстанция;
4. **РУВН** – распределительное устройство высокого напряжения;
5. **РУНН** – распределительное устройство низкого напряжения;
6. **ВВ** – «воздух-воздух», вид ввода по высокому напряжению 10(6) кВ и вывода по низкому напряжению 0,4 кВ;
7. **ВК** – «воздух-кабель», вид ввода по высокому напряжению 10(6) кВ и вывода по низкому напряжению 0,4 кВ;
8. **КК** – «кабель-кабель», вид ввода по высокому напряжению 10(6) кВ и вывода по низкому напряжению 0,4 кВ;
9. **1 типоразмер КТП** – тупиковая однострановая подстанция мощностью 25...250 кВА с любым типом ввода (ВВ, ВК, КК, КВ), без тамбура обслуживания по стороне НН и коммутационного аппарата по стороне ВН;
10. **2 типоразмер КТП** – тупиковая однострановая подстанция мощностью 25...100 кВА с любым типом ввода (ВВ, ВК, КК, КВ), без тамбура обслуживания по стороне НН и коммутационного аппарата по стороне ВН;
11. **3 типоразмер КТП** – тупиковая однострановая подстанция мощностью 25...250 кВА с любым типом ввода (ВВ, ВК, КК, КВ), без тамбура обслуживания по стороне НН и коммутационного аппарата по стороне ВН;
12. **4 типоразмер КТП** – тупиковая однострановая подстанция мощностью до 630 кВА с любым типом ввода (ВВ, ВК, КК, КВ), без тамбура обслуживания по стороне НН и коммутационного аппарата по стороне ВН;
13. **5 типоразмер КТП** – тупиковая однострановая подстанция мощностью до 630 кВА с любым типом ввода (ВВ, ВК, КК, КВ), с тамбуром обслуживания по стороне НН и без коммутационного аппарата по стороне ВН или без тамбура обслуживания по стороне НН и с коммутационным аппаратом по стороне ВН;
14. **6 типоразмер КТП** – тупиковая однострановая подстанция мощностью до 630 кВА с любым типом ввода (ВВ, ВК, КК, КВ), с тамбуром обслуживания по стороне НН и коммутационным аппаратом по стороне ВН;
15. **7 типоразмер КТП** – проходная однострановая

маторная подстанция без тамбура обслуживания РУНН или с тамбуром обслуживания РУНН, мощностью до 630 кВА с любым типом ввода (ВВ, ВК, КК, КВ);

16. **8 типоразмер КТП** – двухтрансформаторная подстанция тупикового исполнения с тамбуром обслуживания РУНН, с трансформатором мощностью до 630 кВА с любым типом ввода (ВВ, ВК, КК, КВ);

17. **9 типоразмер КТП** – двухтрансформаторная подстанция проходного исполнения с тамбуром обслуживания РУНН, с трансформатором мощностью до 630 кВА с любым типом ввода (ВВ, ВК, КК, КВ);

18. **10 типоразмер КТП** – комплектная трансформаторная подстанция мощностью до 1000 кВА (тупиковая, проходная; одно- и двухтрансформаторная);

19. **11 типоразмер КТП** – комплектная трансформаторная подстанция мощностью 25-1000 кВА в утепленной оболочке (тупиковая, проходная; одно- и двухтрансформаторная);

20. **В, В1, В2, В7, В8, В9, Т, Н, Н1, Н1-01, Н2, Н6, ВП, ВП1** – внутривзаводское обозначение составных частей КТП:

**В** – высоковольтный блок для КТП с исполнением вводов «воздух-воздух» без коммутационного аппарата на стороне 10(6) кВ (с «глухим» вводом);

**В1** – высоковольтный блок для КТП с исполнением вводов «кабель-кабель» с «глухим» вводом по стороне 10(6) кВ;

**В2** – высоковольтный блок для КТП с исполнением вводов «воздух-кабель» с «глухим» вводом по стороне 10(6) кВ;

**В7** – высоковольтный блок для КТП с исполнением вводов «воздух-воздух» с выключателем нагрузки (разъединителем) на стороне 10(6) кВ;

**В8** – высоковольтный блок для КТП с исполнением вводов «воздух-кабель» с выключателем нагрузки (разъединителем) на стороне 10(6) кВ;

**В9** – высоковольтный блок для КТП с исполнением вводов «кабель-кабель» с выключателем нагрузки (разъединителем) на стороне 10(6) кВ;

**Т** – трансформаторный блок. Отсек для размещения распределительного трансформатора;

**Н** – низковольтный блок. Блок для размещения аппаратуры РУНН без тамбура обслуживания аппаратуры;

**Н1** – низковольтный блок для размещения аппаратуры РУНН с тамбуром обслуживания аппаратуры;

**Н1-01** – низковольтный блок для размещения аппаратуры РУНН с тамбуром обслуживания аппаратуры, с воздушным выводом;

**Н2** – низковольтный блок для размещения аппаратуры РУНН для двухтрансформаторной КТП с возможностью размещения АВР, с кабельным либо воздушным выводом;

**Н6** – низковольтный блок для размещения аппаратуры РУНН с расширенным тамбуром, с кабельным либо воздушным выводом;

**ВП** – высоковольтный проходной блок. Блок для размещения выключателей нагрузки (разъединителей) и секции шин проходного исполнения с воздушным вводом высокого напряжения;

**ВП1** – высоковольтный проходной блок. Блок для размещения выключателей нагрузки (разъединителей) и секции шин проходного исполнения с кабельным вводом высокого напряжения.

**Индекс «1»** перед обозначением блоков – КТП в габарите 1000 кВА (1 Н1, 1Т, 1В...).

Примечания:

а) КТП 3 типоразмера мощностью до 160 кВА включительно могут изготавливаться с коммутационным аппаратом по стороне ВН (по требованию заказчика);

б) КТП 7 типоразмера изготавливаются по проходной схеме с тремя встроенными коммутационными аппаратами в РУВН и с тамбуром (или без тамбура) со стороны РУНН.



## КОМПЛЕКТНЫЕ ТРАНСФОРМАТОРНЫЕ ПОДСТАНЦИИ КИОСКОВОГО ТИПА

Сертификат соответствия: № РОСС RU.МЛ17.Н00568. Декларация о соответствии: РОСС RU.МЛ17.Д00198

### Конструктивные и технологические особенности КТП киоскового типа

#### Корпус КТП

Корпус КТП представляет собой сборно-сварную конструкцию, стенки и двери выполнены из листа 2,0 мм. Каркас КТП является несущим и выдерживает самые жесткие динамические воздействия, что подтверждено сертификационными испытаниями. Проходной шкаф воздушного ввода выполнен из листа 2,5 мм, имеет фланцевое соединение с КТП и исключает попадание влаги внутрь КТП. Высоковольтный ввод обеспечивает степень защиты оболочки IP 34. на вводе ВН имеется кронштейн для установки разрядников или ограничителей перенапряжения 6-10 кВ (комплектуется с КТПН). Окраска всех узлов и деталей КТП выполняется методом порошковой полимеризации на итальянской линии «Лариус». Предварительно металл проходит специальную обработку поверхности, обеспечивающую наиболее качественное покрытие. КТП комплектуется подробной инструкцией по монтажу и руководством по эксплуатации. КТП поставляется законченным комплектом с готовностью к работе на 95%. КТП изготовлена с соблюдением ПУЭ, ГОСТ, ТУ.

#### Отсек распределительного трансформатора

Конструкция КТП разработана таким образом, что уровень масла просматривается без снятия напряжения.

#### Отсек РУ 6(10) кВ

В отсеке РУ 6(10) кВ установлена сетчатая дверь для визуального наблюдения за состоянием предохранителей и положением ножей разъединителя. Высоковольтный ввод из РУВН в отсек трансформатора и между отсеками РУВН выполняются шинами или кабелем.

#### Блокировки

В КТП имеются все виды блокировок согласно ПУЭ п.4.2.24.

#### Отсек РУ 0,4 кВ

В качестве вводного устройства в РУ 0,4 кВ устанавливаются автоматические выключатели серии ВА с номинальным током до 1600А, либо блоки рубильник-предохранитель с номинальным током до 630А.

Разводка на стороне НН КТП выполнена твердой алюминиевой шиной, материал АД31т, рекомендованный ГОСТом для разъемных соединений. Все контактные соединения покрываются медью на установке ДИМЕТ. Толщина покрытия составляет 8-12 микрон, что позволяет в разы снизить переходное сопротивление контактов. Сечение шин соответствует мощности силового трансформатора. По требованию заказчика ошиновка может быть изготовлена с расчетом на перспективную замену трансформатора более мощным.

На отходящие линии устанавливаются автоматические выключатели серии ВА. В РУНН может быть размещено в одну линию до 13 автоматических выключателей ВА57-35 (ВА57ф35, ВА51-32) или крупногабаритные ВА 57-39, ВА 51-39 - до 6, возможны сочетания автоматических выключателей по габаритам из расчета, что автоматический выключатель габарита ВА 51-39 занимает 2 места габарита ВА57-35.

Минимальное расстояние от нижних губок автоматического выключателя составляет 600 мм от пола КТП.

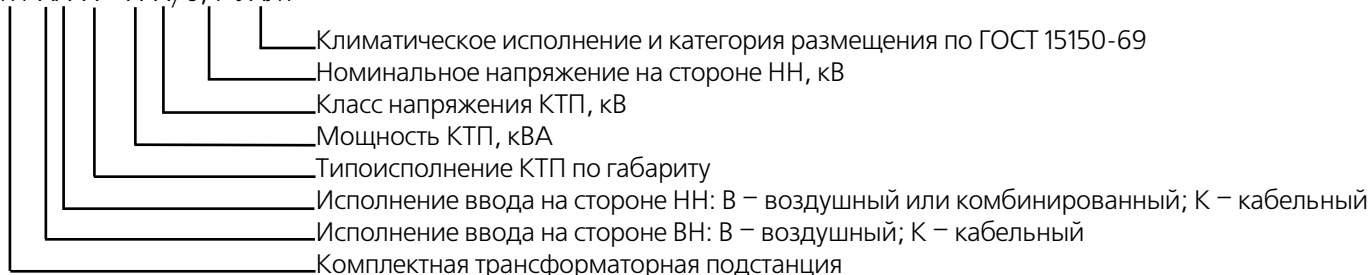
Предусмотрены щитовые приборы: по одному амперметру на каждую фазу и вольтметр с переключателем для контроля напряжения по фазам. Установка счетчиков для учета электроэнергии осуществляется согласно опросному листу. Автоматика на уличное освещение осуществляется согласно опросному листу. Предусмотрены автоматические выключатели и штепсельные разъемы на 40А и 63А для наружного включения нагрузки через вилки штепсельных разъемов. Дополнительно внутри РУНН по требованию могут быть установлены: обогреватель, программатор времени на включение-отключение уличного освещения, АВР, АЗУР (защита цепей с изолированной нейтралью), защита от однофазных КЗ на землю, дополнительный учет электроэнергии на каждую отходящую линию на базе счетчиков Альфа, Меркурий, СЭТ, СА4 и других (тип определяется заказчиком).

Существует возможность включения в состав КТП отдельного шкафа автоматической компенсации реактивной мощности в функции нагрузки.

### Киосковые комплектные трансформаторные подстанции тупикового типа

#### Структура условного обозначения подстанции

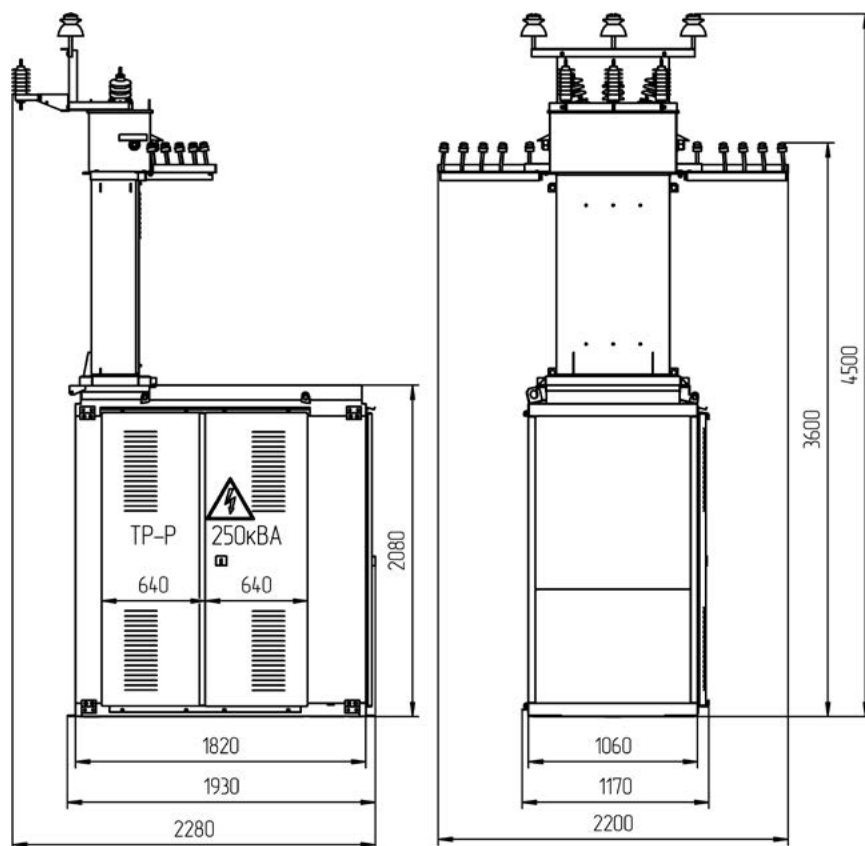
КТП-XX-X – X-X/0,4-УХЛ1



Пример записи условного обозначения КТП с воздушными вводами на сторонах ВН и НН, мощностью 100 кВА, с высшим напряжением 10 кВ, низшим напряжением 0,4 кВ, климатического исполнения УХЛ, категории размещения 1 при его заказе: «Комплектная трансформаторная подстанция типа **КТП-ВВ-2-100-10/0,4-УХЛ1 ТУ-3412-021-00109777-2012**».

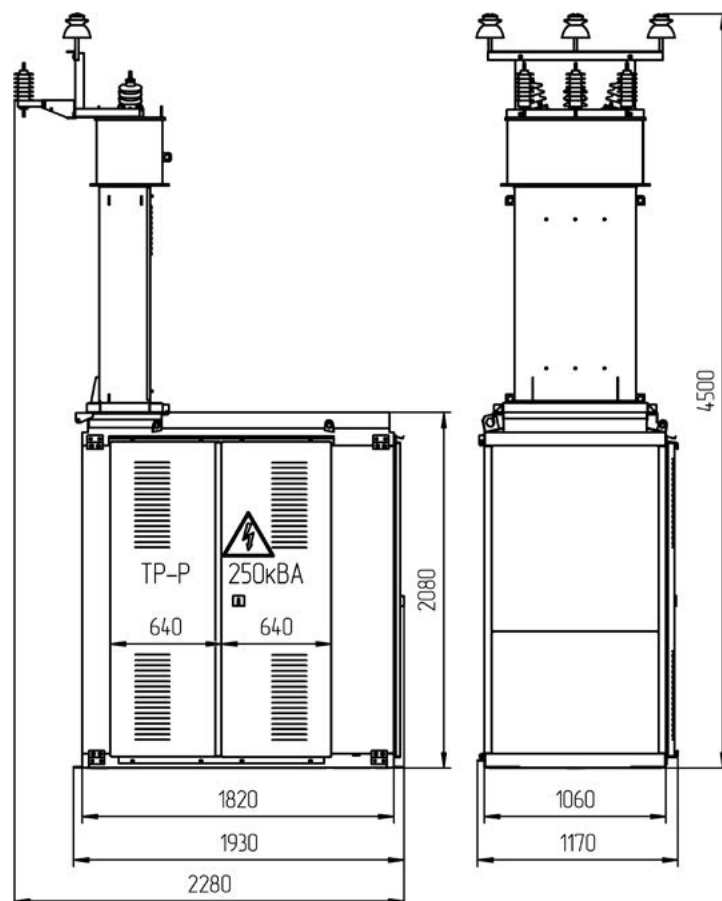
## Габаритные размеры и масса тупиковых КТП 1 типоразмера

КТП-ВВ-1-25...250-10(6)/0,4-УХЛ1



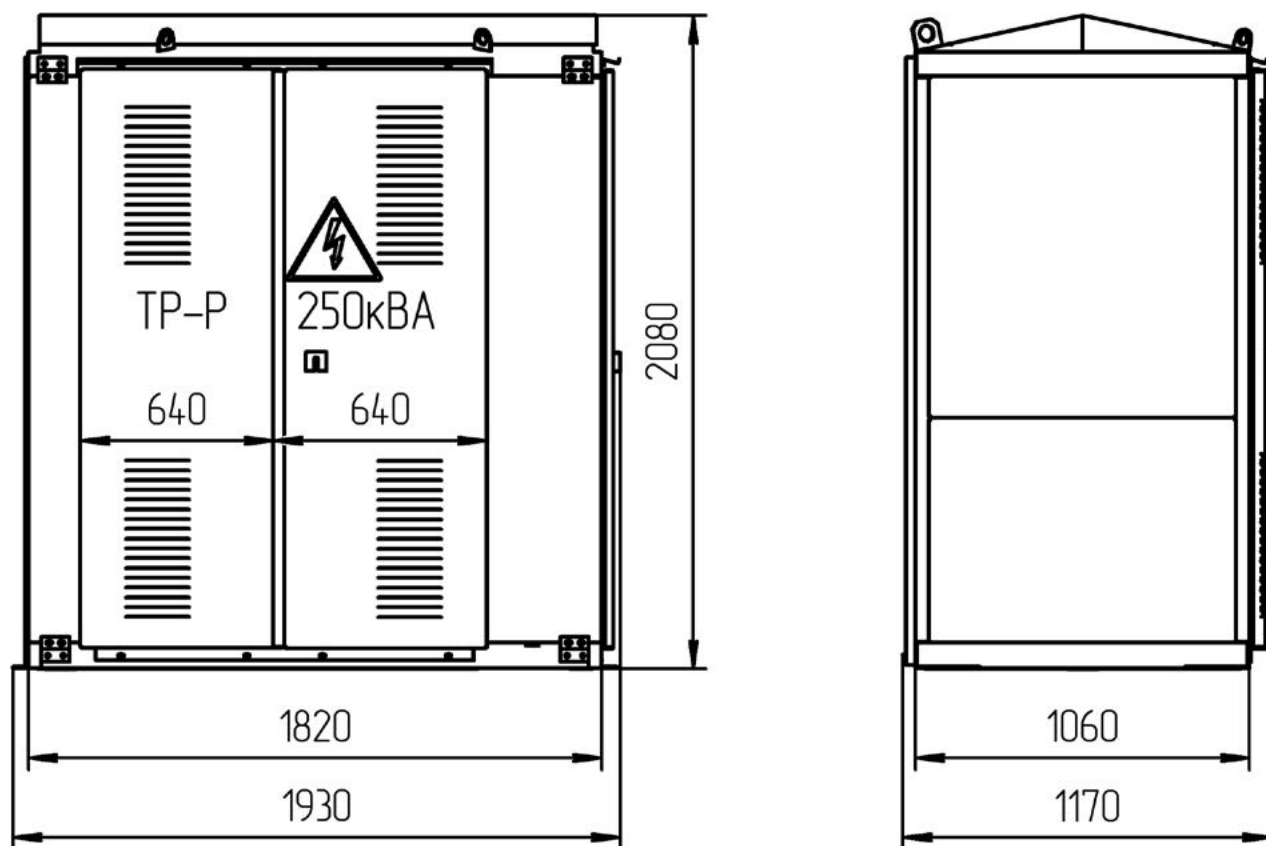
Масса КТП без ТМ = 560 кг

КТП-ВК-1-25...250-10(6)/0,4-УХЛ1



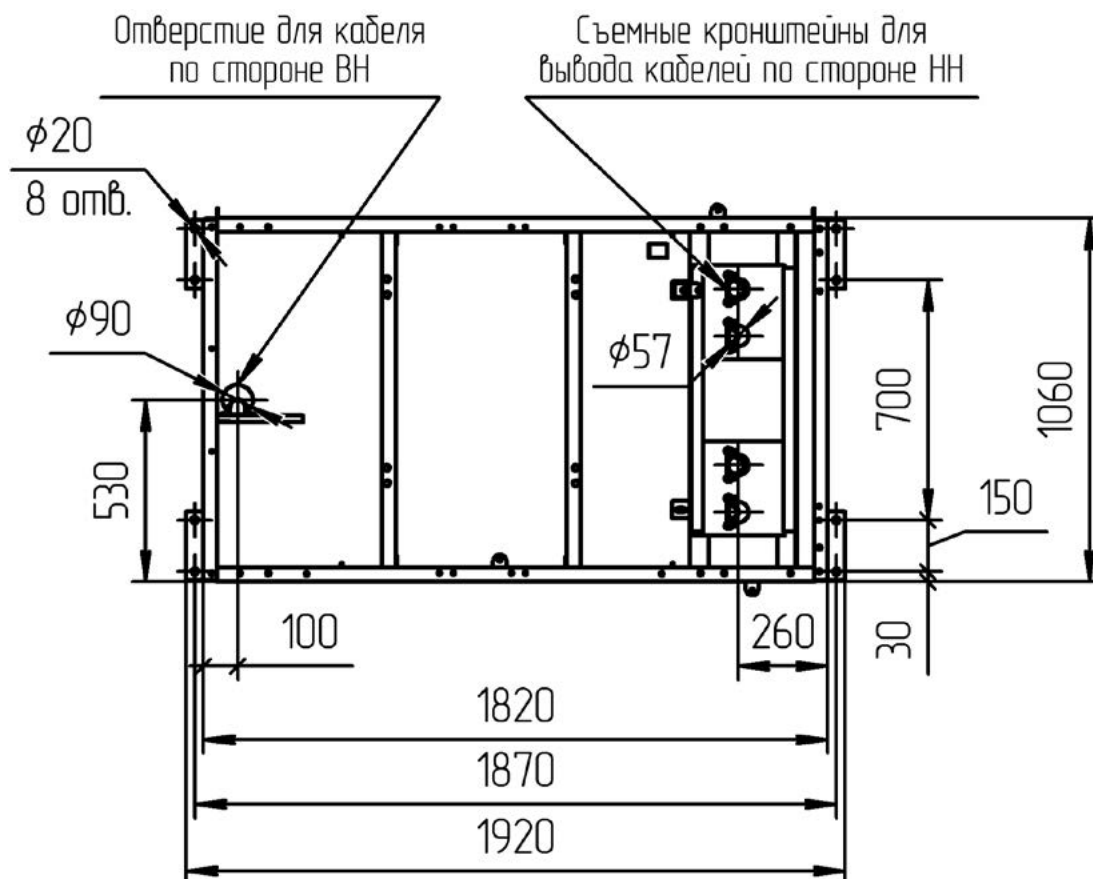
Масса КТП без ТМ = 550 кг

КТП-КК-1-25...250-10(6)/0,4-УХЛ1



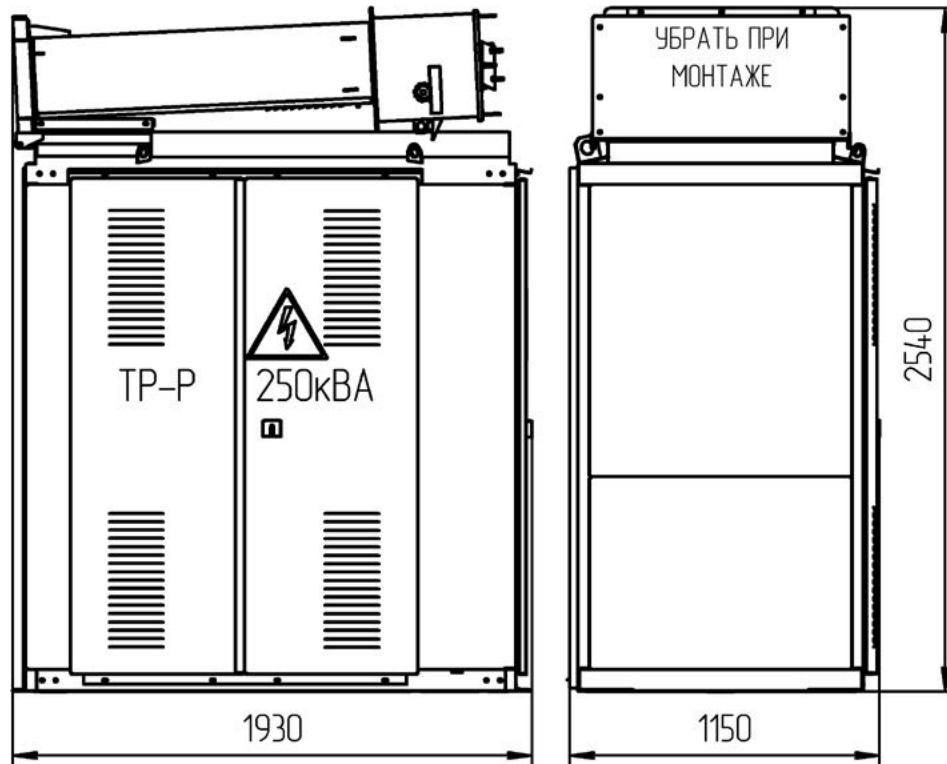
Масса КТП без ТМ = 420 кг

### Установочные и присоединительные размеры тупиковых КТП 1 типа исполнения

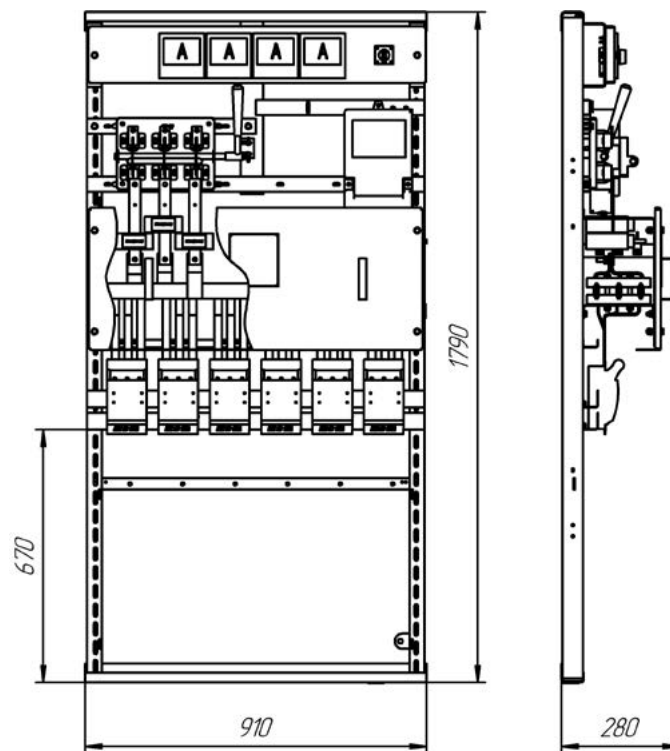




## Транспортное положение тупиковых КТП 1 типоразмера



## Варианты исполнения РУНН для тупиковых КТП 1 типоразмера



Щит рубильника РБ условно не показан

**Таблица номинальных токов тупиковых КТП 1 типоразмера и отходящих линий при стандартной комплектации**

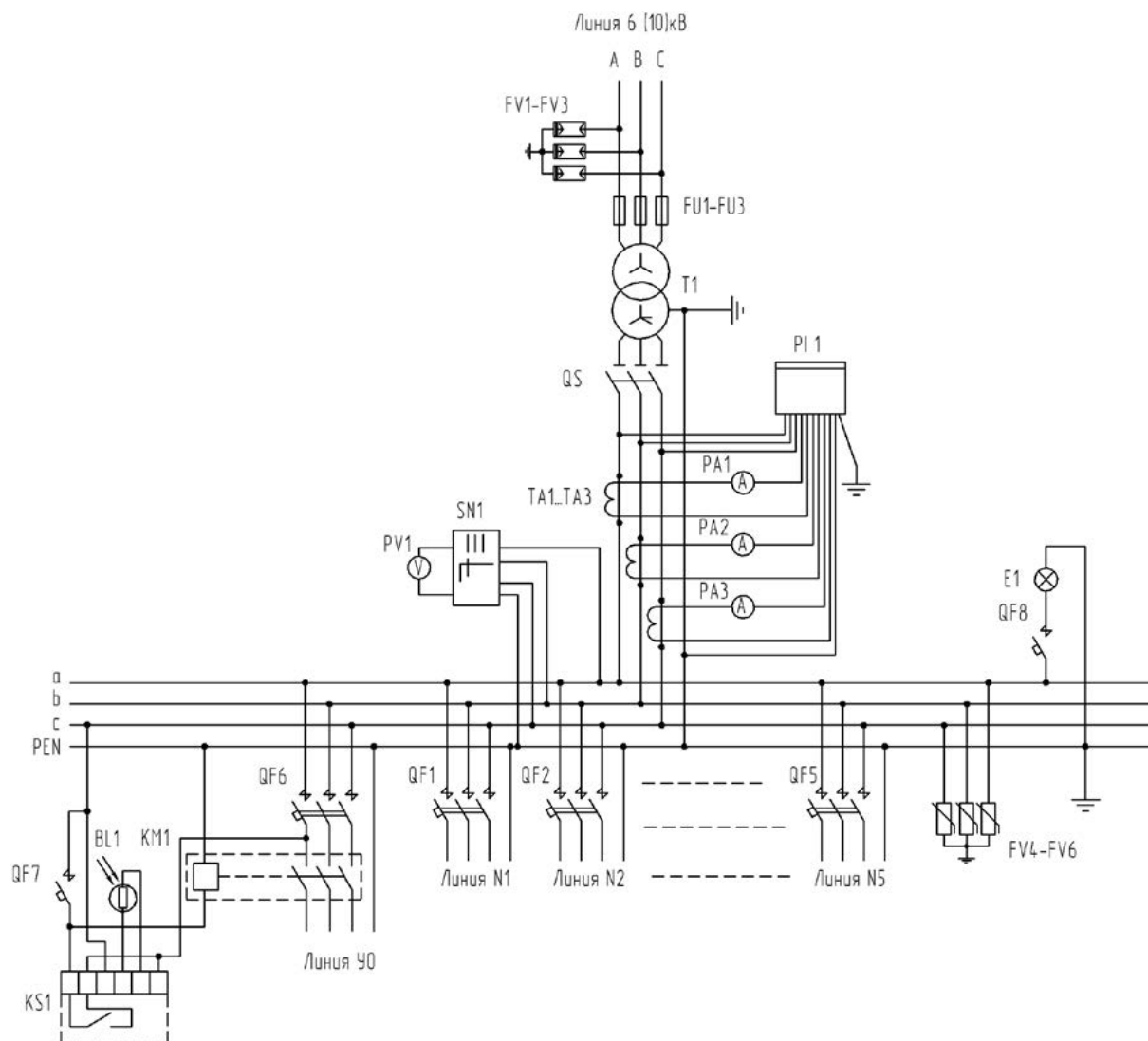
Тип подстанции	Сторона ВН			Сторона НН							
	U <sub>ном</sub> , кВ	Номинальный ток, А		Трансформатора	Линии № 1	Линии № 2	Линии № 3	Линии № 4	Линии № 5-6	Фидер уличного освещения*	Учет электроэнергии
		Трансформатора	Плавкой вставки предохранителя								
КТП-XX-1-25-6/0,4-УХЛ1	6	2,4	8	36	31,5	31,5	-	-	-	есть	есть
КТП-XX-1-25-10/0,4-УХЛ1	10	1,4	5								
КТП-XX-1-40-6/0,4-УХЛ1	6	3,9	10	58	31,5	40	-	-	-	есть	есть
КТП-XX-1-40-10/0,4-УХЛ1	10	2,3	8								
КТП-XX-1-63-6/0,4-УХЛ1	6	6	16	91	31,5	40	40	-	-	есть	есть
КТП-XX-1-63-10/0,4-УХЛ1	10	3,6	10								
КТП-XX-1-100-6/0,4-УХЛ1	6	9,6	20	144,3	40	40	63	63	-	есть	есть
КТП-XX-1-100-10/0,4-УХЛ1	10	5,7	16								
КТП-XX-1-160-10/0,4-УХЛ1	6	15,4	31,5	230,9	63	63	100	100	-	есть	есть
КТП-XX-1-160-10/0,4-УХЛ1	10	9,2	20								
КТП-XX-1-250-10/0,4-УХЛ1	6	24,1	40	360,8	80	80	160	160	-	есть	есть
КТП-XX-1-250-10/0,4-УХЛ1	10	14,4	32								

\* устанавливается по требованию заказчика

Примечания:

1. По требованию заказчика допускаются изменения количества и номинальных токов автоматических выключателей для отходящих линий (не более 6 шт.).
2. Возможна установка трехфазных штепсельных разъемов типа СШЩ 4х60 с выводом на наружные поверхности боковых стенок РУНН для подключения переносных электроприемников.
3. Количество воздушных линий ограничено четырьмя, остальные линии - кабельные. По умолчанию фидер уличного освещения выводится воздухом.

### Схема электрическая принципиальная для тупиковых КТП 1 типоразмера

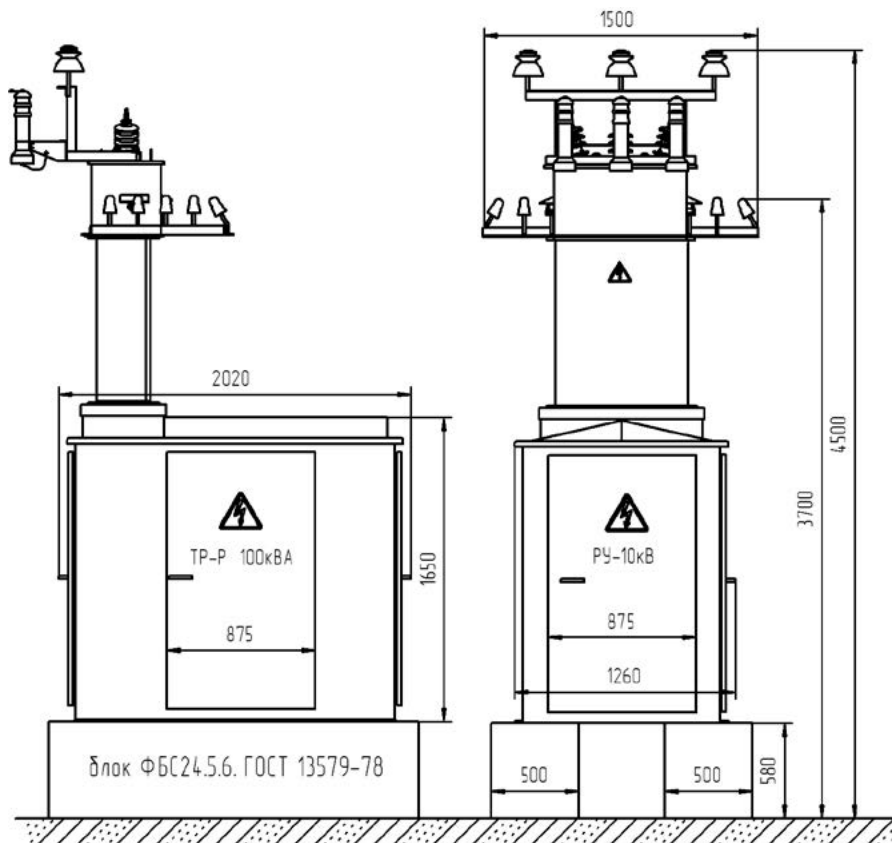


## Спецификация к принципиальной электрической схеме тупиковых КТП 1 типоразмера

Обозначение в схеме	Наименование	Кол-во, шт.	Примечания
E1	Лампа накаливания	1	В комплект поставки не входит
FU1...FU3	Предохранитель плавкий	3	
FV1...FV3	Разрядник	3	Возможна установка ограничителей перенапряжения типа ОПН-10, при кабельном исполнении ввода ВН - не устанавливаются
FV4...FV6	Разрядник	3	Возможна установка ограничителей перенапряжения, при кабельном исполнении вводов НН - не устанавливаются
KM1	Магнитный пускатель	1	
KS1	Фотореле	1	
QF6	Выключатель автоматический	1	
QF7	Выключатель автоматический	1	Ручное управление уличным освещением
PA1...PA3	Амперметр	3	По требованию заказчика при заполнении опросного листа
PV1	Вольтметр	1	
SN1	Переключатель универсальный	1	По требованию заказчика при заполнении опросного листа
PI	Счетчик активной энергии	1	По выбору заказчика может не устанавливаться
QF1...QF5	Выключатели автоматические отходящих линий	5	По выбору заказчика могут устанавливаться блоки рубильник-предохранитель типа RBK в соответствии с согласованной схемой
QS	Рубильник	1	По выбору заказчика может устанавливаться выключатель автоматический серии ВА
QF8	Выключатель автоматический	1	Освещение РУНН
T	Распределительный трансформатор типа ТМГ-25...250-10(6)/0,4 кВ	1	Необходимость установки, номинальные данные и группу соединений обмоток трансформатора определяет заказчик при заполнении опросного листа
TA1...TA3	Трансформатор тока	3	В комплекте с учетом электроэнергии или с приборами контроля

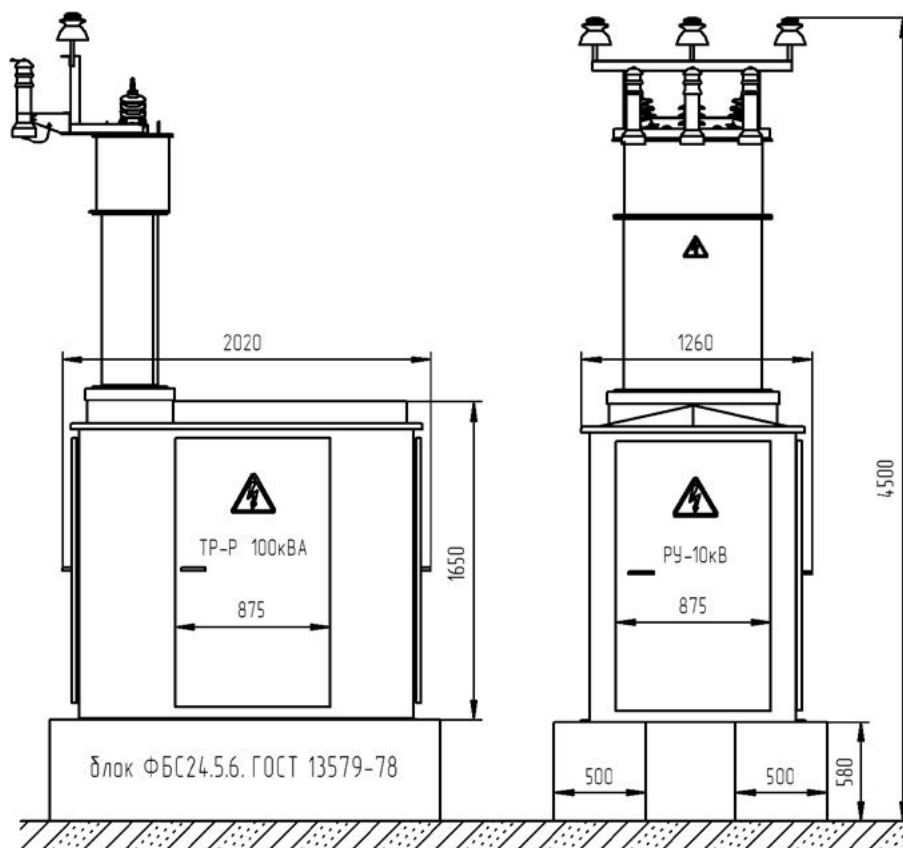
## Габаритные размеры и масса тупиковых КТП 2 типоразмера

КТП-ВВ-2-25...100-10(6)/0,4-УХЛ1



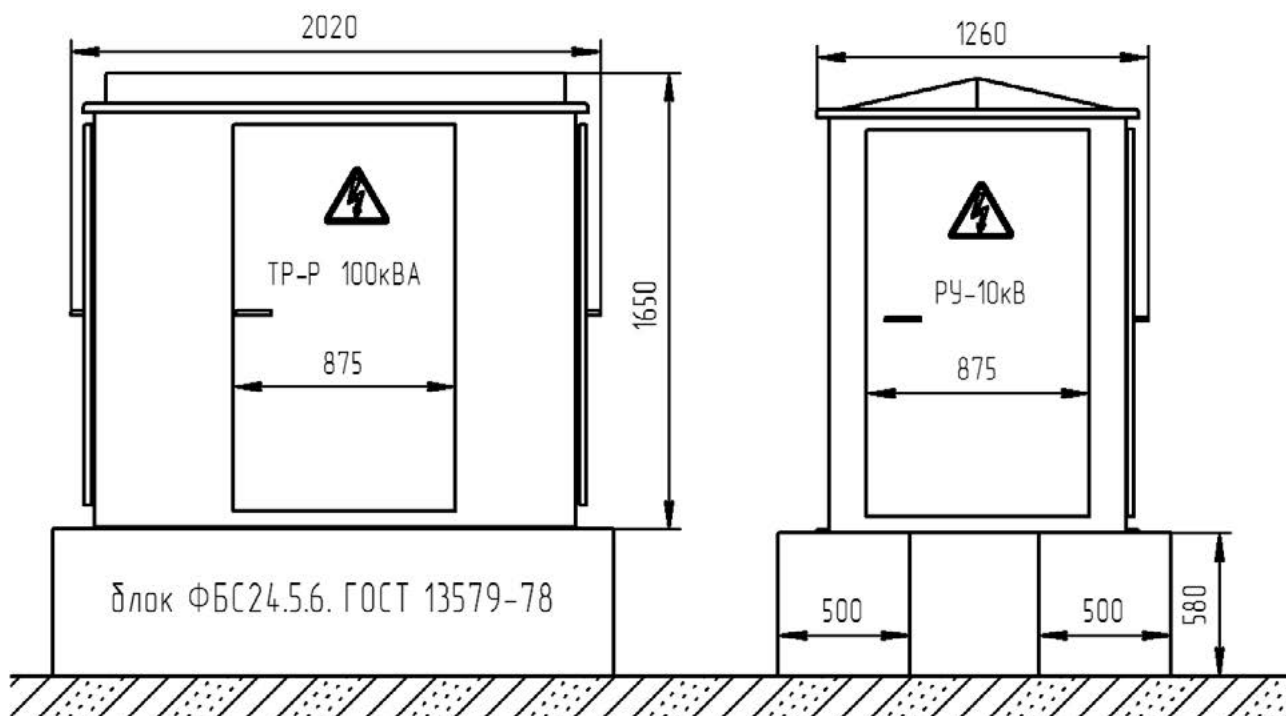
Масса КТП без ТМ = 720 кг

## КТП-ВК-2-25...100-10(6)/0,4-УХЛ1



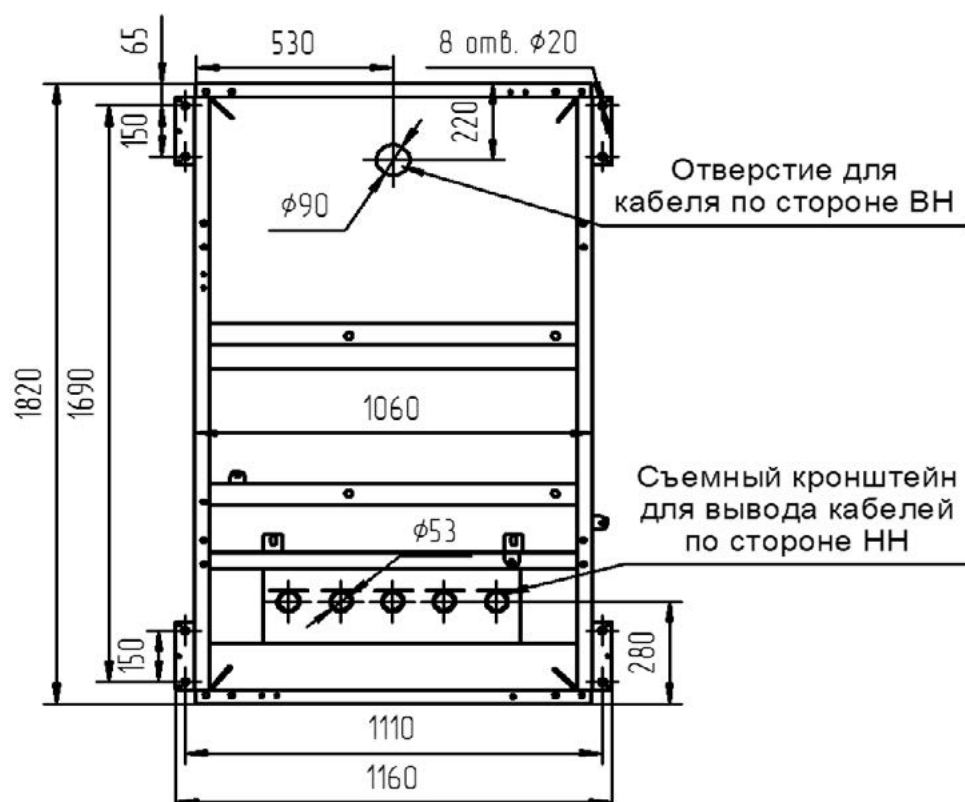
Масса КТП без ТМ = 720 кг

## КТП-КК-2-25...100-10(6)/0,4-УХЛ1

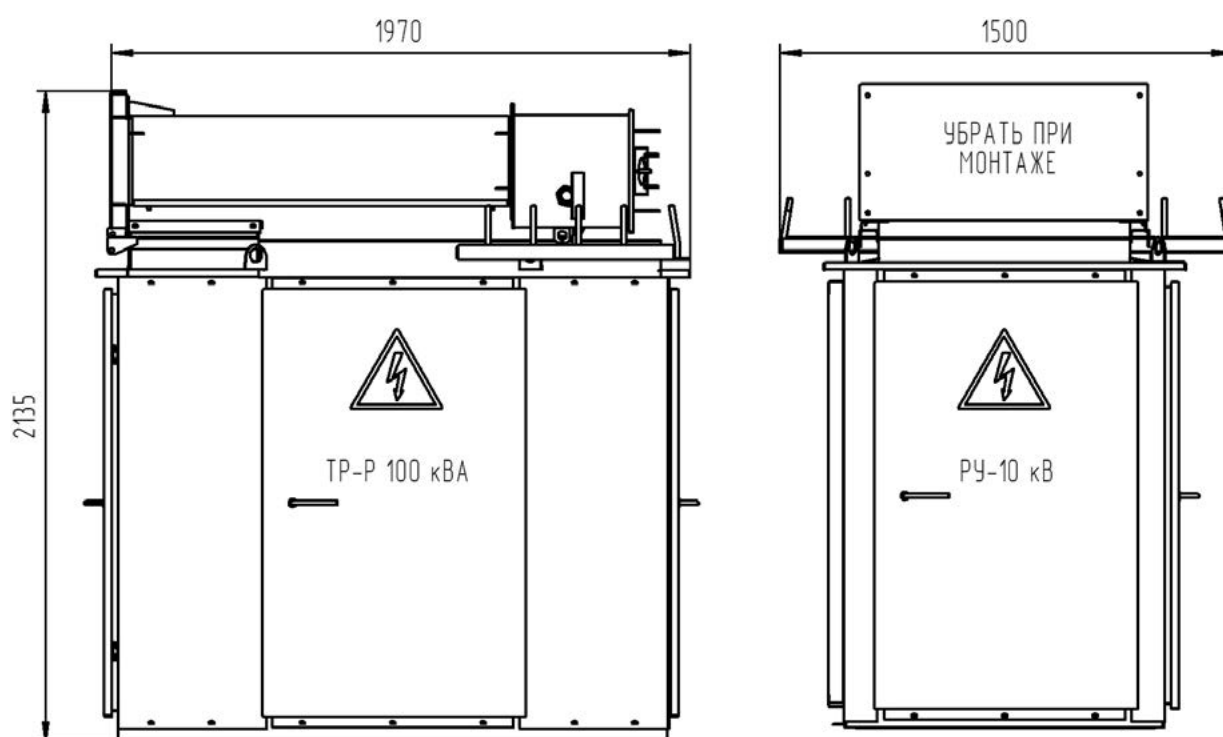


Масса КТП без ТМ = 520 кг

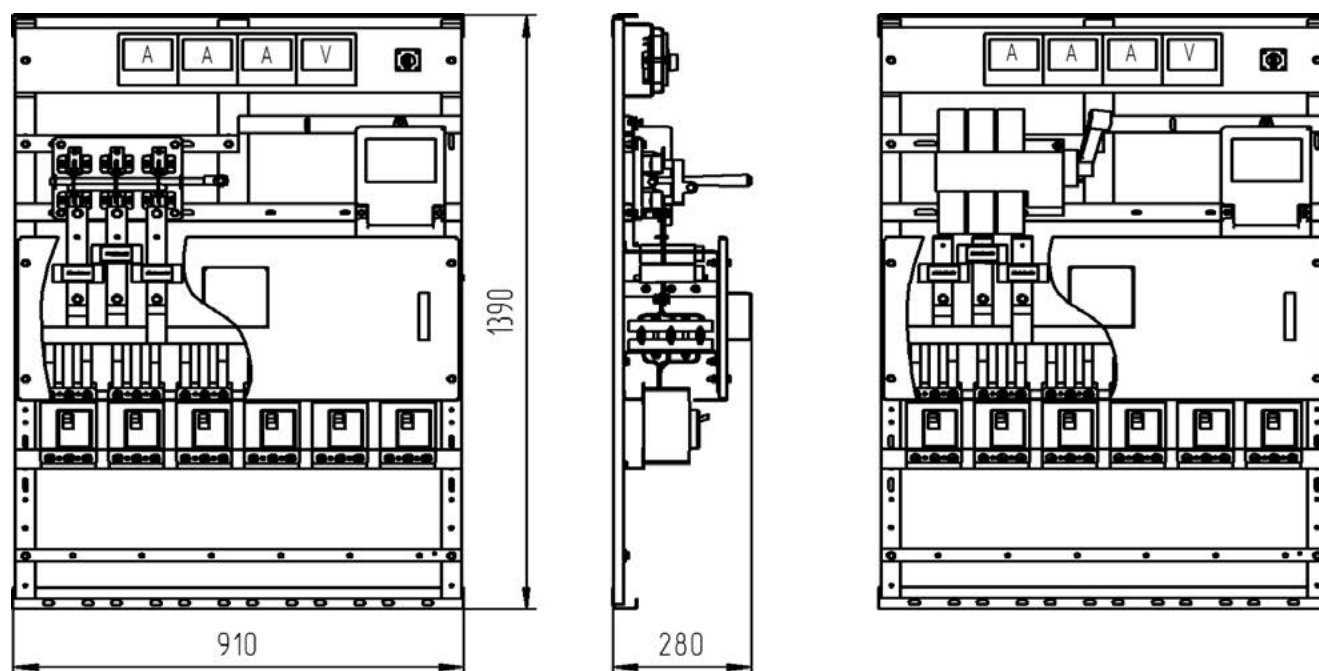
### Установочные и присоединительные размеры тупиковых КТП 2 типоразмера



### Транспортное положение тупиковых КТП 2 типоразмера



## Варианты исполнения РУНН для тупиковых КТП 2 типоразмера



Щит рубильника РБ условно не показан

На вводе выключатель-разъединитель  
роликовый ВРР

При заказе необходимо заполнить опросный лист

### Таблица номинальных токов тупиковых КТП 2 типоразмера и отходящих линий при стандартной комплектации

Тип подстанции	Сторона ВН			Сторона НН							
	U <sub>ном</sub> , кВ	Номинальный ток, А		Транс-форматора	Линии № 1	Линии № 2	Линии № 3	Линии № 4	Линий № 5-6	Фидер уличного освещения*	Учет электро-энергии
		Транс-форматора	Плавкой вставки предохранителя								
КТП-ХХ-2-25-6/0,4-УХЛ1	6	2,4	8	36	31,5	31,5	-	-	-	есть	есть
КТП-ХХ-2-25-10/0,4-УХЛ1	10	1,4	5								
КТП-ХХ-2-40-6/0,4-УХЛ1	6	3,9	10	58	31,5	40	-	-	-	есть	есть
КТП-ХХ-2-40-10/0,4-УХЛ1	10	2,3	8								
КТП-ХХ-2-63-6/0,4-УХЛ1	6	6	16	91	31,5	40	40	-	-	есть	есть
КТП-ХХ-2-63-10/0,4-УХЛ1	10	3,6	10								
КТП-ХХ-2-100-6/0,4-УХЛ1	6	9,6	20	144,3	40	40	63	63	-	есть	есть
КТП-ХХ-2-100-10/0,4-УХЛ1	10	5,7	16								

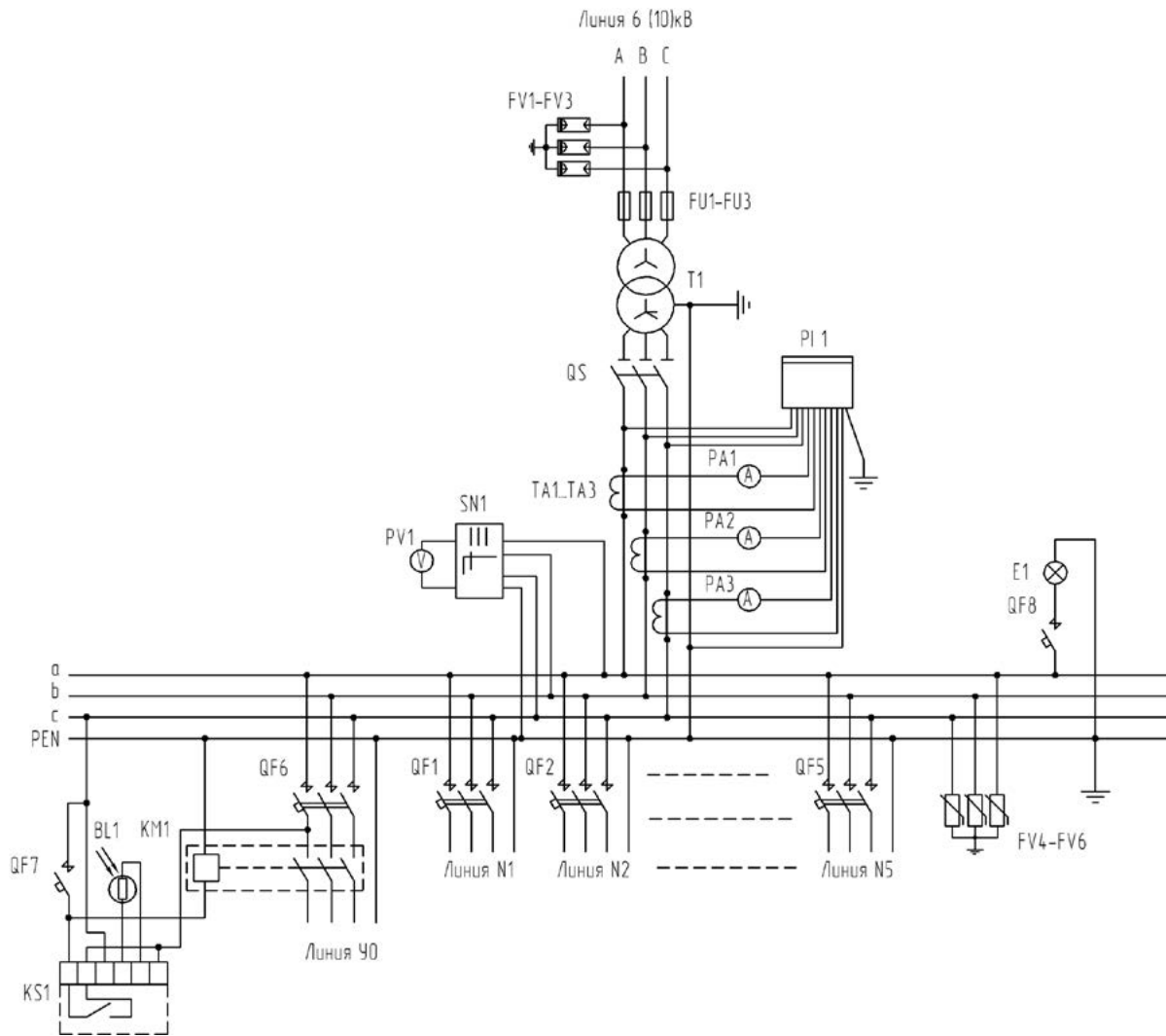
\* устанавливается по требованию заказчика

Примечания:

- По требованию заказчика допускаются изменения количества и номинальных токов автоматических выключателей для отходящих линий (не более 6 шт.).
- Возможна установка трехфазных штепсельных разъемов типа СШЩ 4х60 с выводом на наружные поверхности боковых стенок РУНН для подключения переносных электроприемников.
- Количество воздушных линий ограничено четырьмя, остальные линии - кабельные. По умолчанию фидер уличного освещения выводится воздухом.



## Схема электрическая принципиальная для тупиковых КТП 2 типоразмера

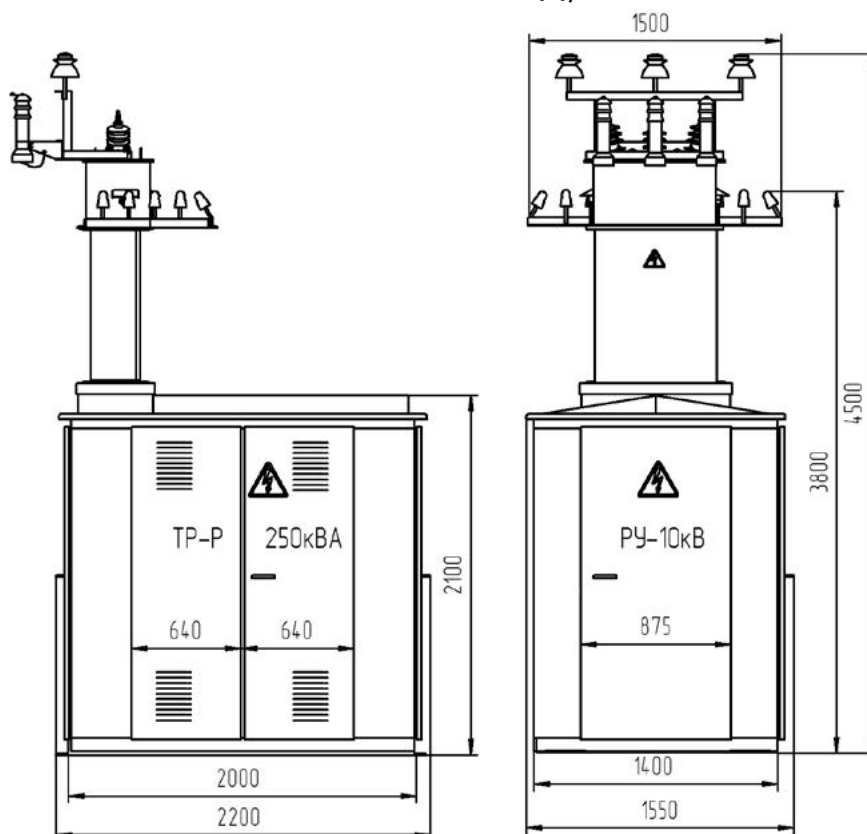


### Спецификация к принципиальной электрической схеме тупиковых КТП 2 типоразмера

Обозначение в схеме	Наименование	Кол-во, шт.	Примечания
E1	Лампа накаливания	1	В комплект поставки не входит
FU1...FU3	Предохранитель плавкий	3	
FV1...FV3	Разрядник	3	Возможна установка ограничителей перенапряжения типа ОПН-10, при кабельном исполнении ввода ВН не устанавливаются
FV4...FV6	Ограничитель перенапряжения нелинейный	3	При кабельном исполнении отходящих линий НН не устанавливаются
KM1	Магнитный пускатель	1	
KS1	Фотореле	1	
QF6	Выключатель автоматический	1	
QF7	Выключатель автоматический	1	Ручное управление уличным освещением
PA1...PA3	Амперметр	3	
PV1	Вольтметр	1	По требованию заказчика при заполнении опросного листа
SN1	Переключатель универсальный	1	
PI	Счетчик активной энергии	1	По выбору заказчика может не устанавливаться
QF1...QF5	Выключатели автоматические отходящих линий	5	По выбору заказчика могут устанавливаться блоки рубильник-предохранитель типа RBK в соответствии с согласованной схемой
QS	Рубильник	1	По выбору заказчика может устанавливаться выключатель автоматический серии ВА
QF8	Выключатель автоматический	1	Освещение РУНН
T	Распределительный трансформатор типа ТМ или ТМГ-25...100-10(6)/0,4 кВ	1	Необходимость установки, номинальные данные и группу соединений обмоток трансформатора определяет заказчик при заполнении опросного листа
TA1...TA3	Трансформатор тока	3	В комплекте с учетом электроэнергии или с приборами контроля

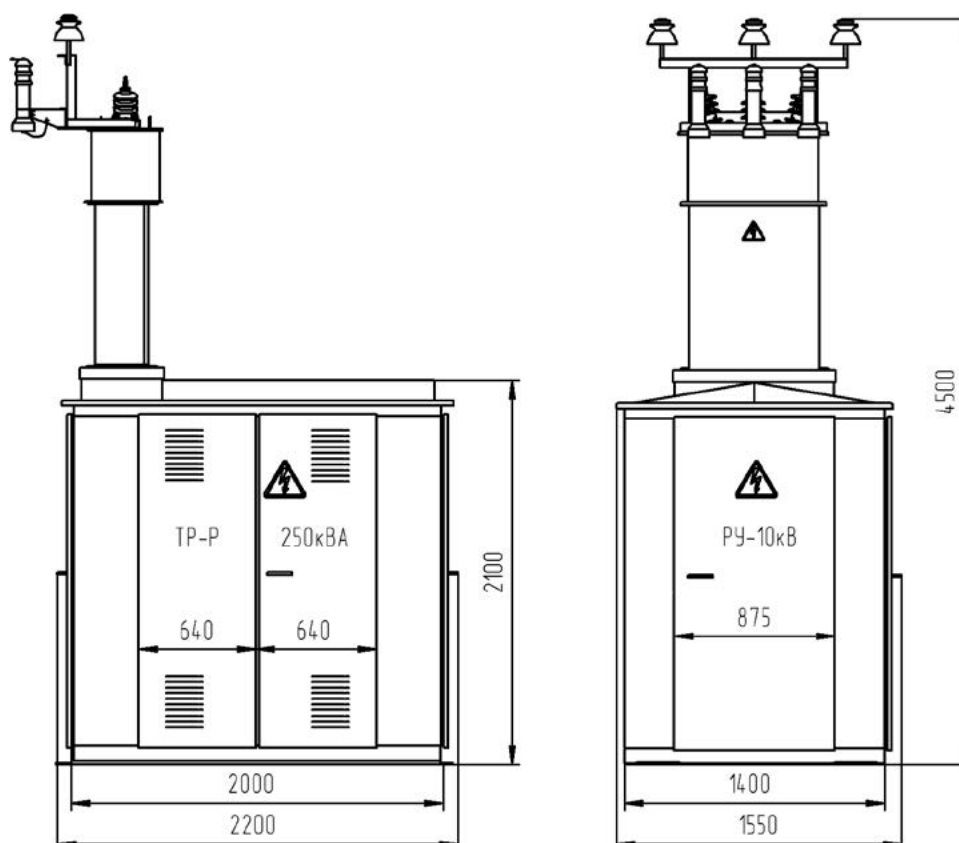
## Габаритные размеры и масса тупиковых КТП 3 типоразмера

### КТП-ВВ-3-25...250-10(6)/0,4-УХЛ1



Масса КТП без ТМ = 820 кг

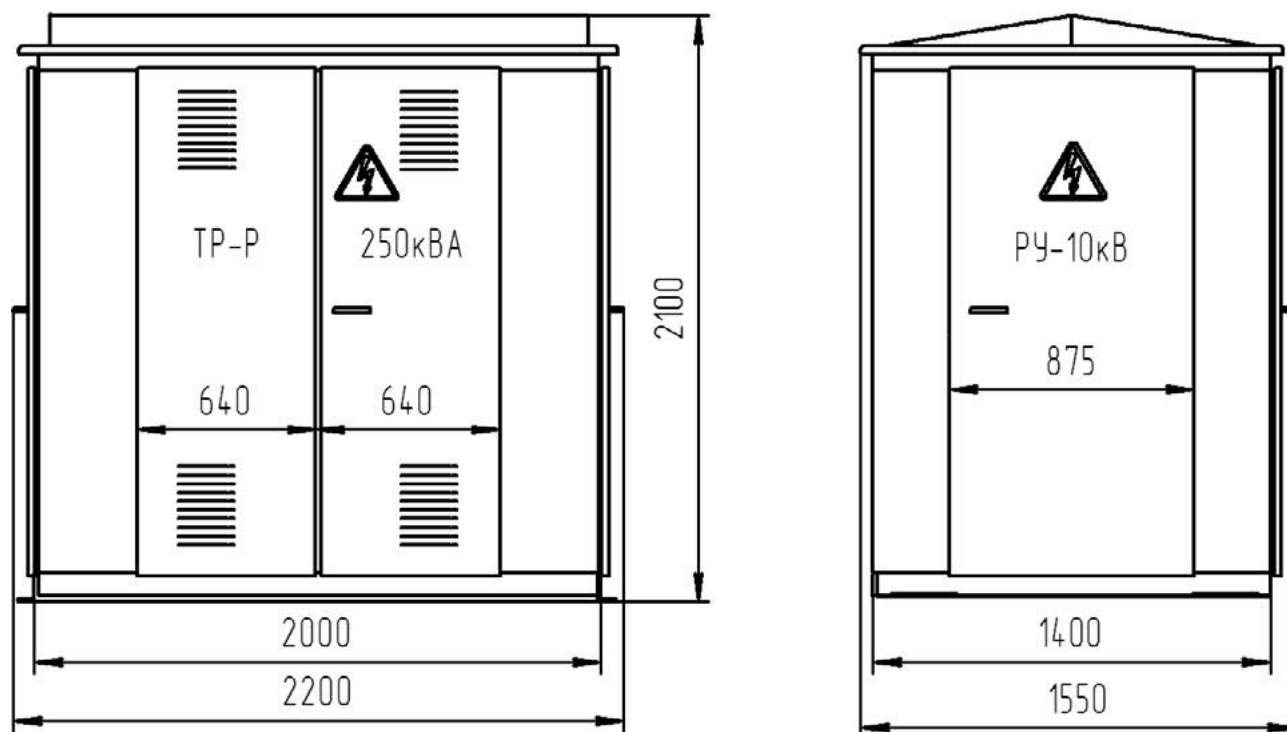
### КТП-ВК-3-25...250-10(6)/0,4-УХЛ1



Масса КТП без ТМ = 800 кг

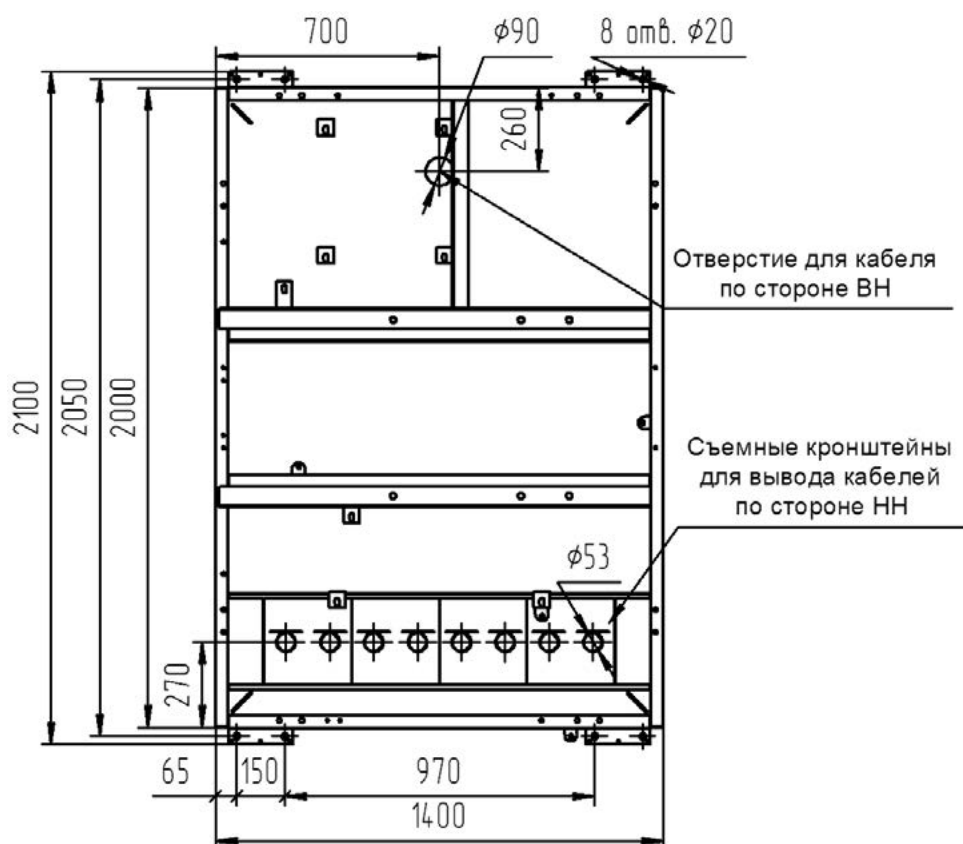
## Габаритные размеры и масса тупиковых КТП 3 типоразмера

КТП-КК-3-25...250-10(6)/0,4-УХЛ1



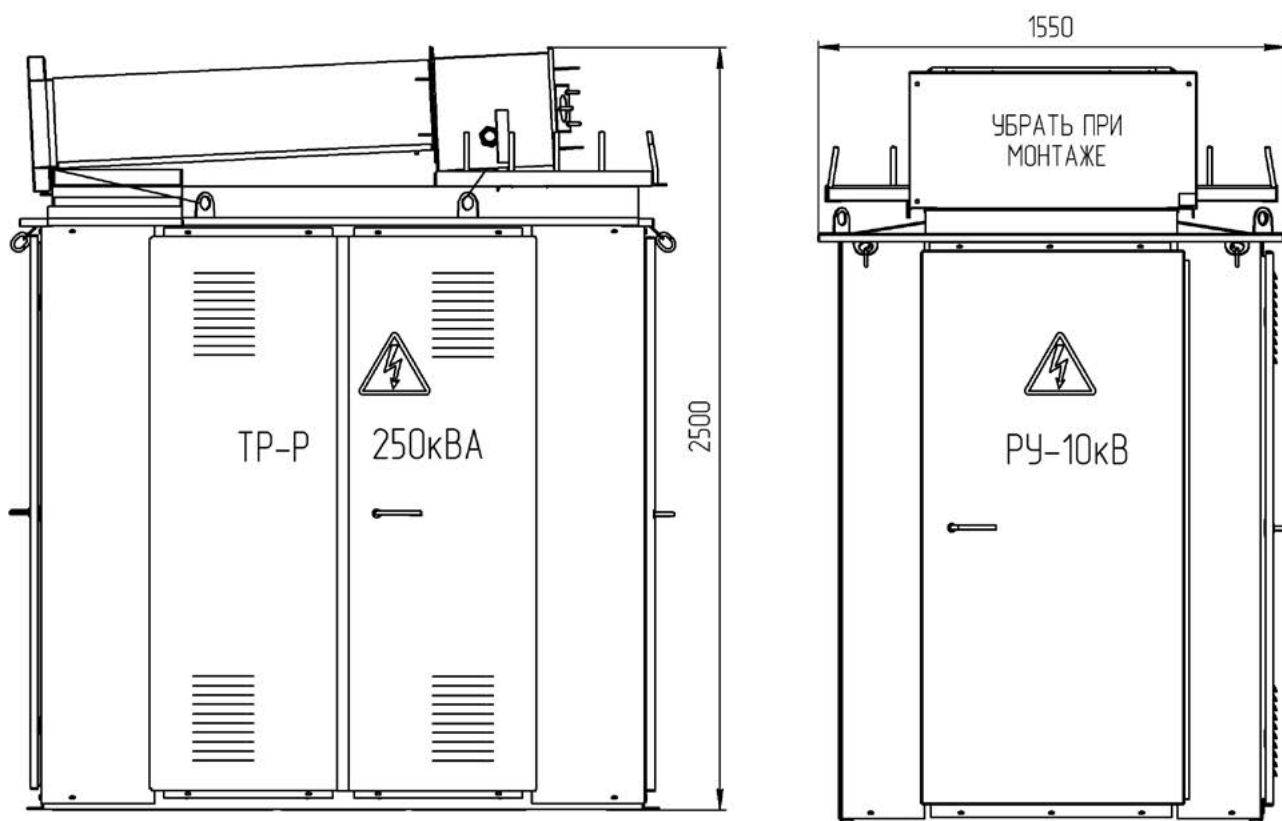
Масса КТП без ТМ = 650 кг

## Установочные и присоединительные размеры тупиковых КТП 3 типоразмера



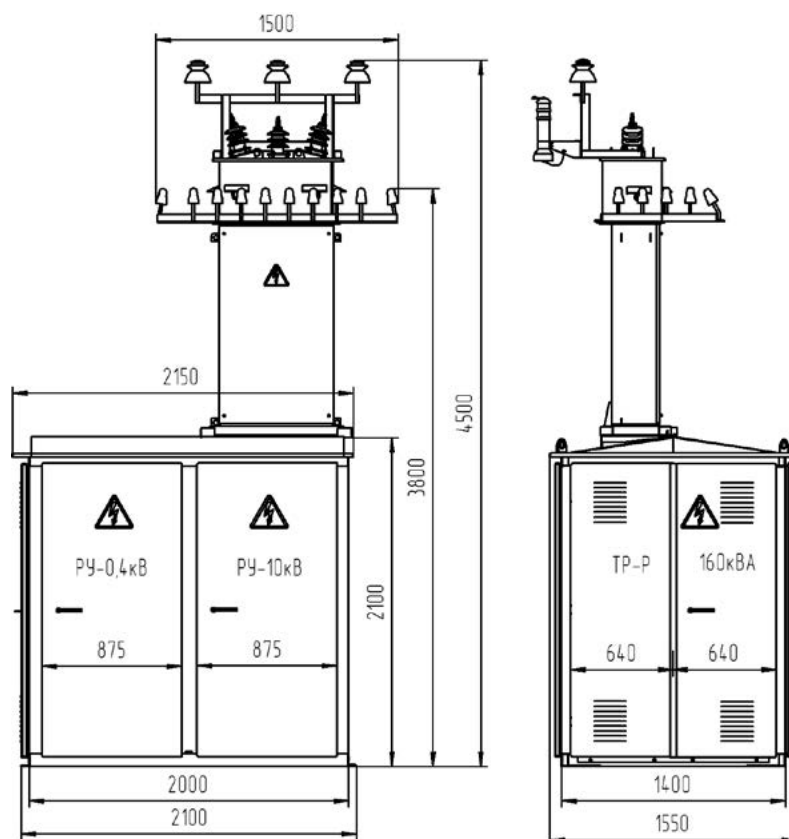
## Транспортное положение тупиковых КТП 3 типоразмера

КТП-ВВ-3-25...250-10(6)/0,4-УХЛ1



## Габаритные размеры и масса тупиковых КТП 3 типоразмера в комплекте с выключателем нагрузки (разъединителем) ВН

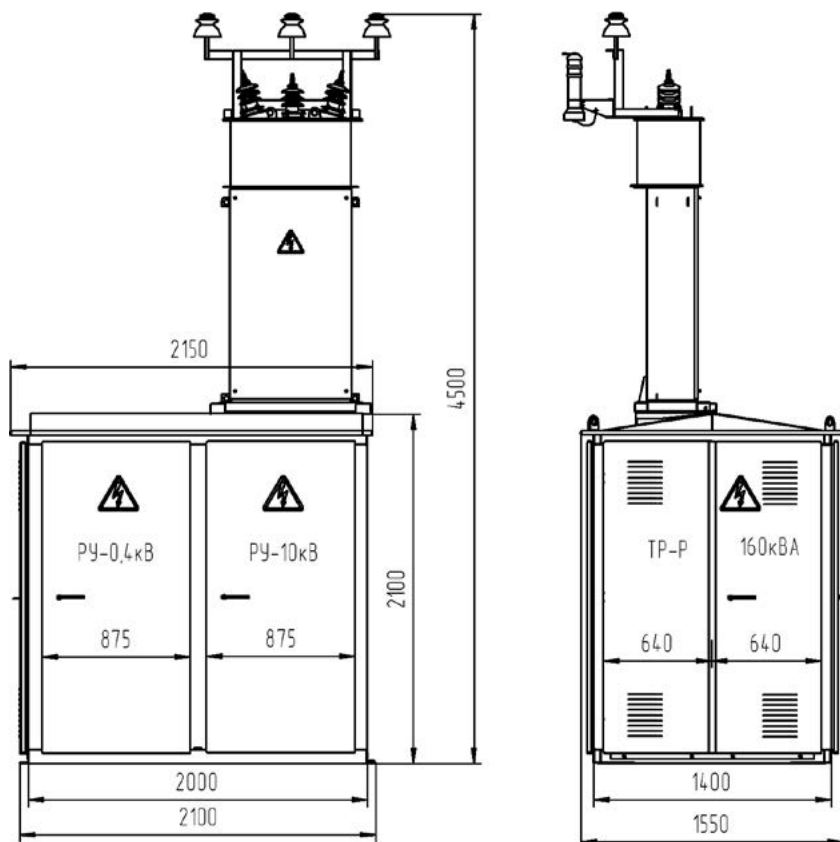
КТП-ВВ-3-25...160-10(6)/0,4-УХЛ1 с выключателем нагрузки (разъединителем) ВН



Масса КТП без ТМ = 1400 кг

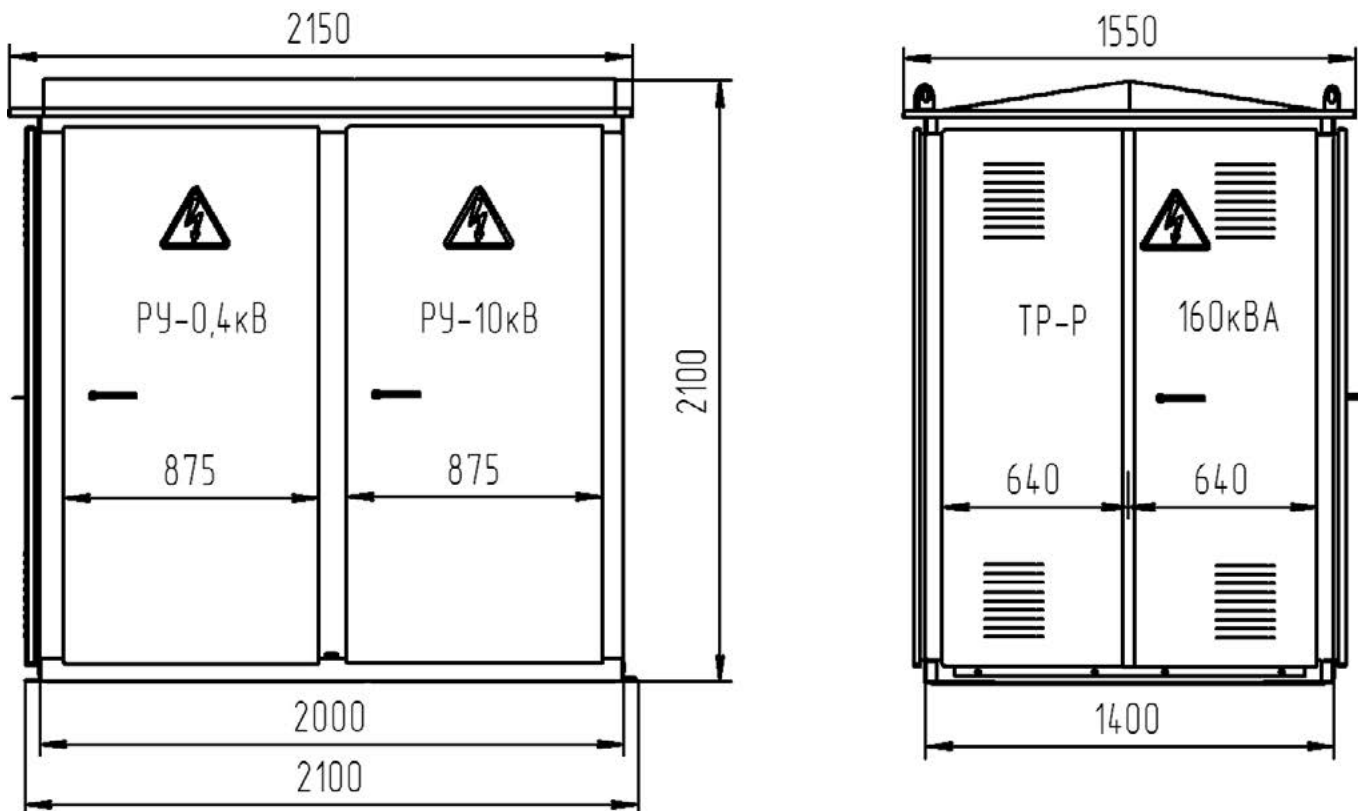
## Габаритные размеры и масса тупиковых КТП 3 типоразмера в комплекте с выключателем нагрузки (разъединителем) ВН

КТП-ВК-3-25...160-10(6)/0,4-УХЛ1 с выключателем нагрузки (разъединителем) ВН



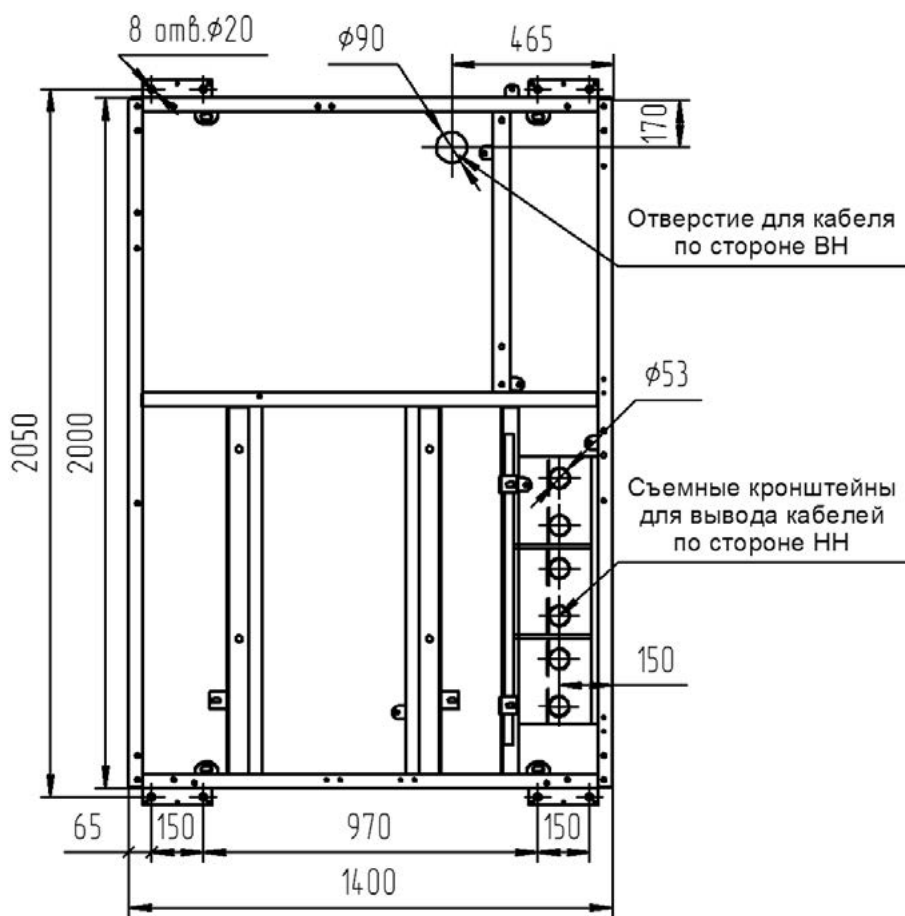
Масса КТП без ТМ = 1350 кг

КТП-КК-3-25...160-10(6)/0,4-УХЛ1 с выключателем нагрузки (разъединителем) ВН



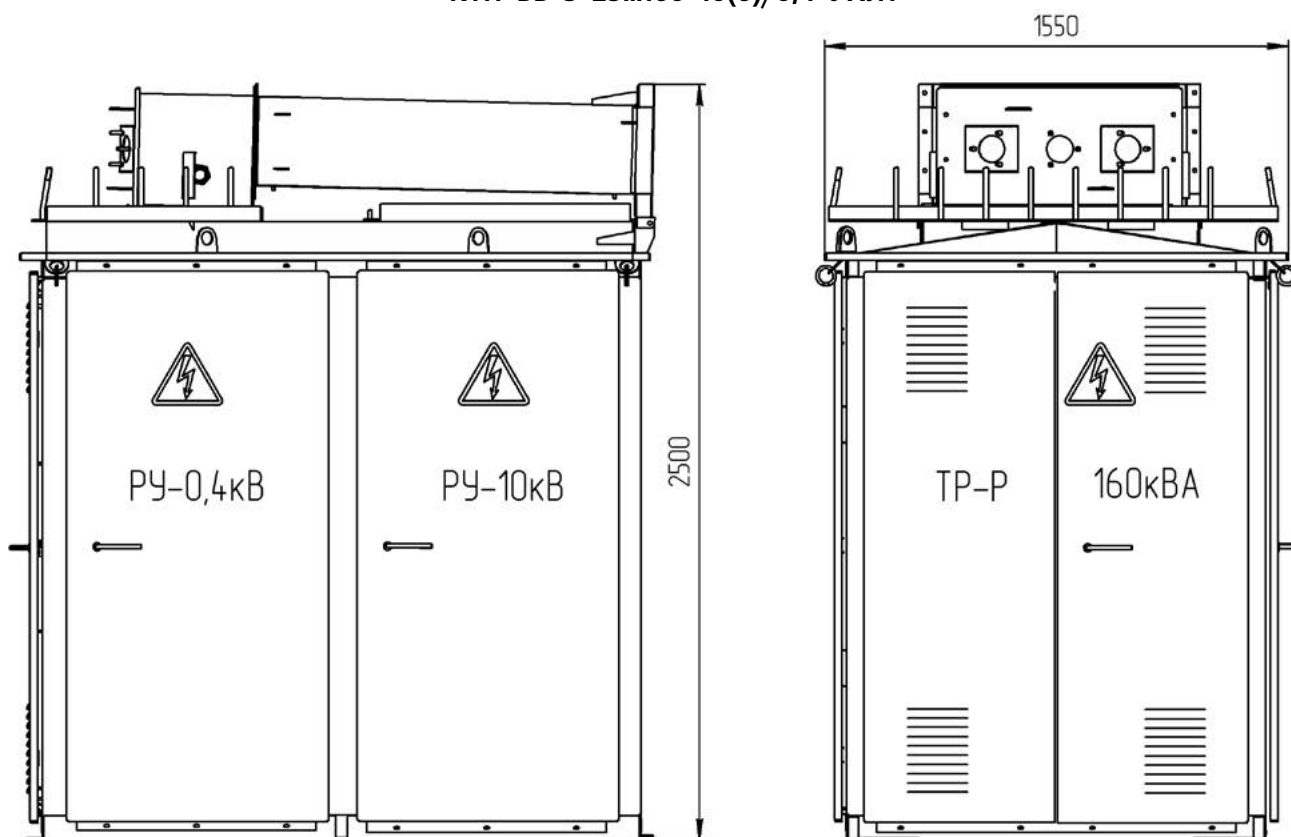
Масса КТП без ТМ = 1200 кг

**Установочные и присоединительные размеры тупиковых КТП 3 типоразмера в комплекте с выключателем нагрузки (разъединителем) ВН**



**Транспортное положение тупиковых КТП 3 типоразмера в комплекте с выключателем нагрузки (разъединителем) ВН**

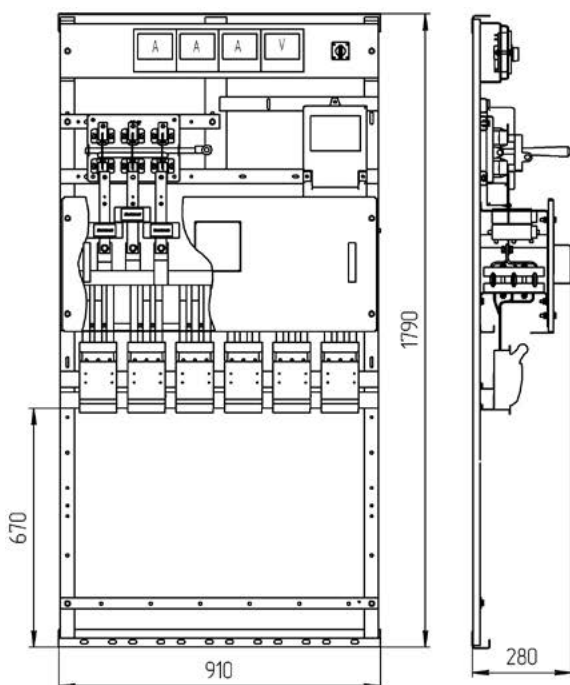
КТП-ВВ-3-25...160-10(6)/0,4-УХЛ1



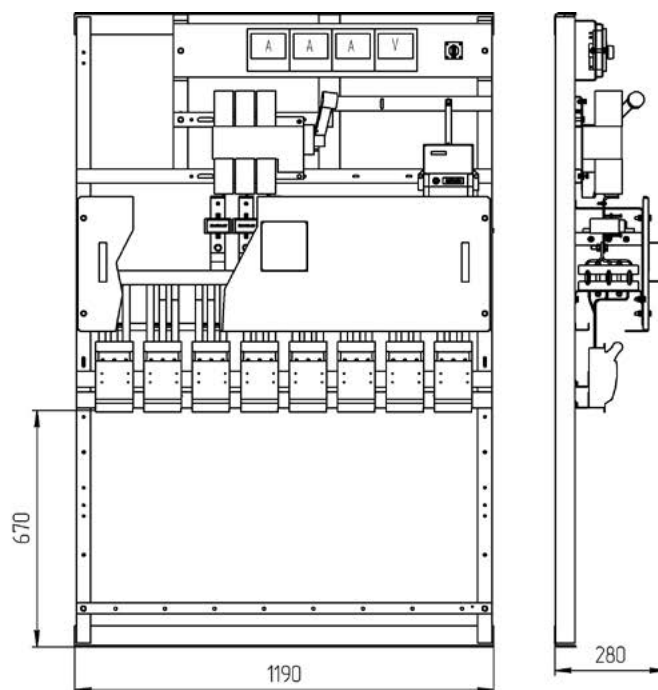


## Варианты исполнения РУНН для тупиковых КТП 3 типоразмера

### РУНН КТП-3-25...250-10(6)/0,4-УХЛ1



Щит рубильника РБ условно не показан



На вводе выключатель-разъединитель роликовый ВРР

При заказе необходимо заполнить опросный лист

### Таблица номинальных токов тупиковых КТП 3 типоразмера и отходящих линий при стандартной комплектации

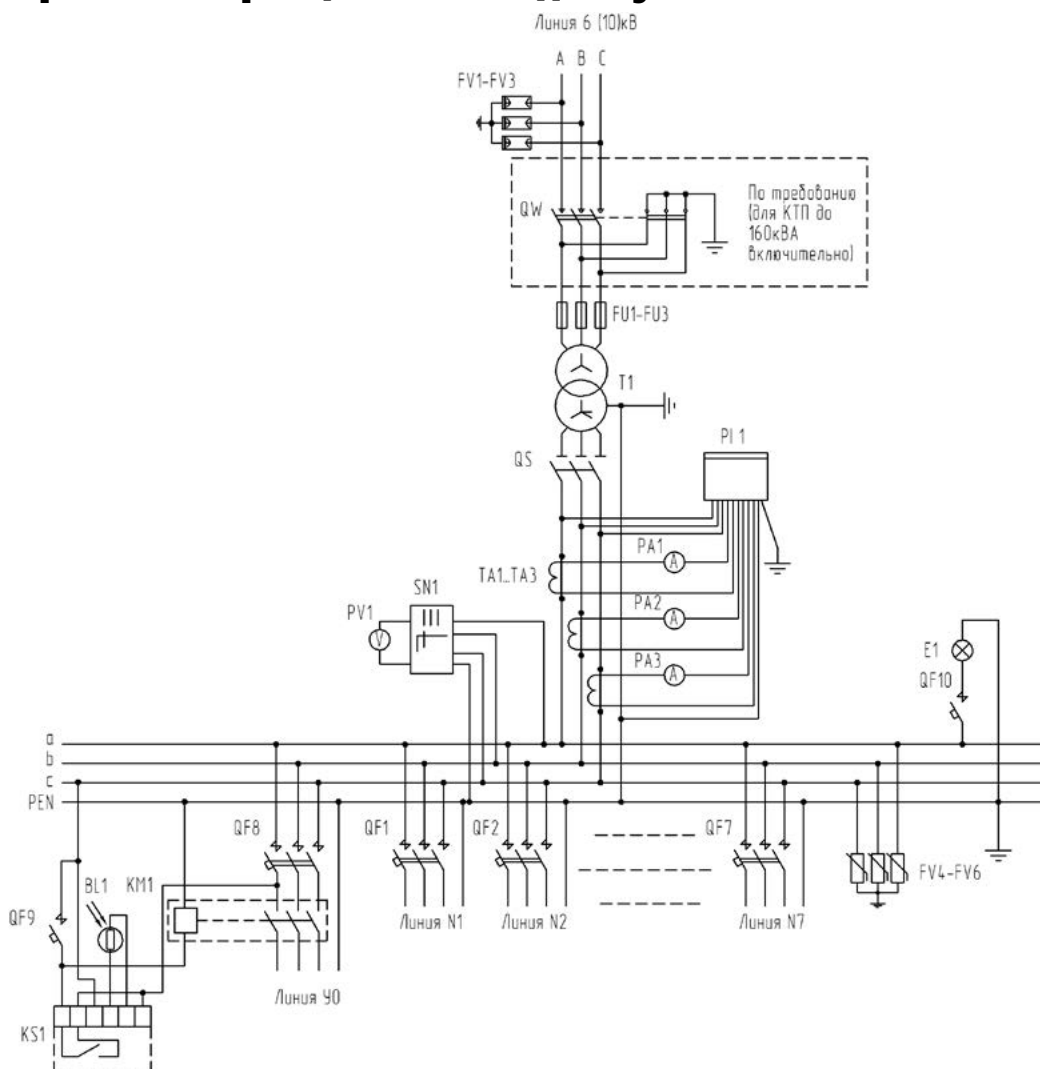
Тип подстанции	Сторона ВН				Сторона НН						
	U <sub>ном</sub> , кВ	Номинальный ток, А			Линии № 1	Линии № 2	Линии № 3	Линии № 4	Линии № 5-8	Фидер уличного освещения*	Учет электроэнергии
		Трансформатора	Плавкой вставки предохранителя	Трансформатора							
КТП-XX-3-25-6/0,4-УХЛ1	6	2,4	8	36	31,5	31,5	-	-	-	есть	есть
КТП-XX-3-25-10/0,4-УХЛ1	10	1,4	5		-	-	-	-	-	есть	есть
КТП-XX-3-40-6/0,4-УХЛ1	6	3,9	10	58	31,5	40	-	-	-	есть	есть
КТП-XX-3-40-10/0,4-УХЛ1	10	2,3	8		-	-	-	-	-	есть	есть
КТП-XX-3-63-6/0,4-УХЛ1	6	6	16	91	31,5	40	40	-	-	есть	есть
КТП-XX-3-63-10/0,4-УХЛ1	10	3,6	10		-	-	-	-	-	есть	есть
КТП-XX-3-100-6/0,4-УХЛ1	6	9,6	20	144,3	40	40	63	63	-	есть	есть
КТП-XX-3-100-10/0,4-УХЛ1	10	5,7	16		-	-	-	-	-	есть	есть
КТП-XX-3-160-6/0,4-УХЛ1	6	15,4	31,5	230,9	63	63	100	100	-	есть	есть
КТП-XX-3-160-10/0,4-УХЛ1	10	9,2	20		-	-	-	-	-	есть	есть
КТП-XX-3-250-6/0,4-УХЛ1	6	24,1	40	360,8	80	80	160	160	-	есть	есть
КТП-XX-3-250-10/0,4-УХЛ1	10	14,4	32		-	-	-	-	-	есть	есть

\* устанавливается по требованию заказчика

Примечания:

- По требованию заказчика допускаются изменения количества и номинальных токов автоматических выключателей для отходящих линий (не более 8 шт.).
- Возможна установка трехфазных штепсельных разъемов типа СШЩ 4х60 с выводом на наружные поверхности боковых стенок РУНН для подключения переносных электроприемников.
- Количество воздушных линий ограничено четырьмя, остальные линии - кабельные. По умолчанию фидер уличного освещения выводится воздухом.

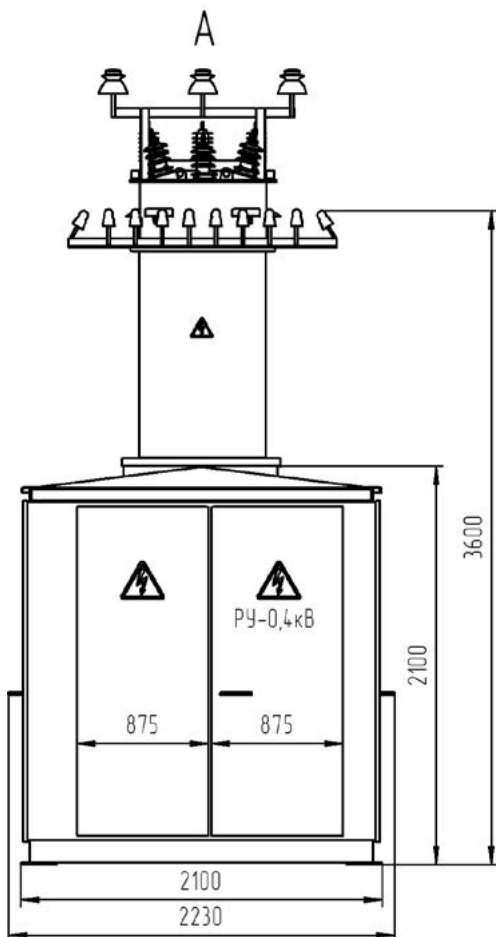
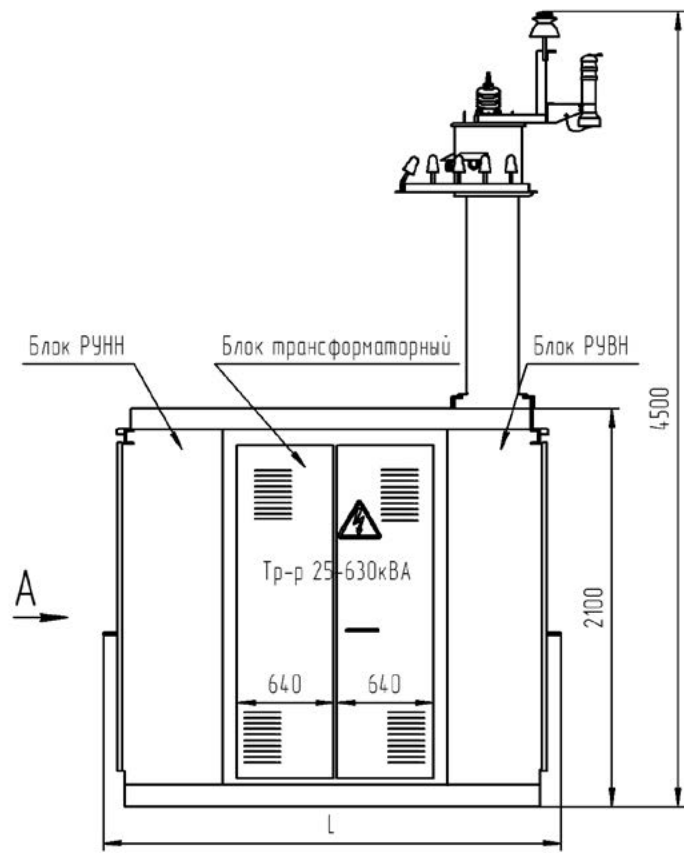
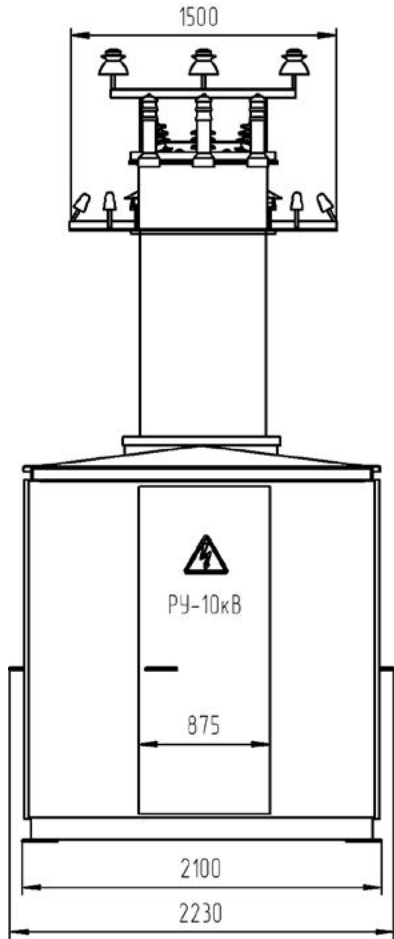
## Схема электрическая принципиальная для тупиковых КТП 3 типоразмера



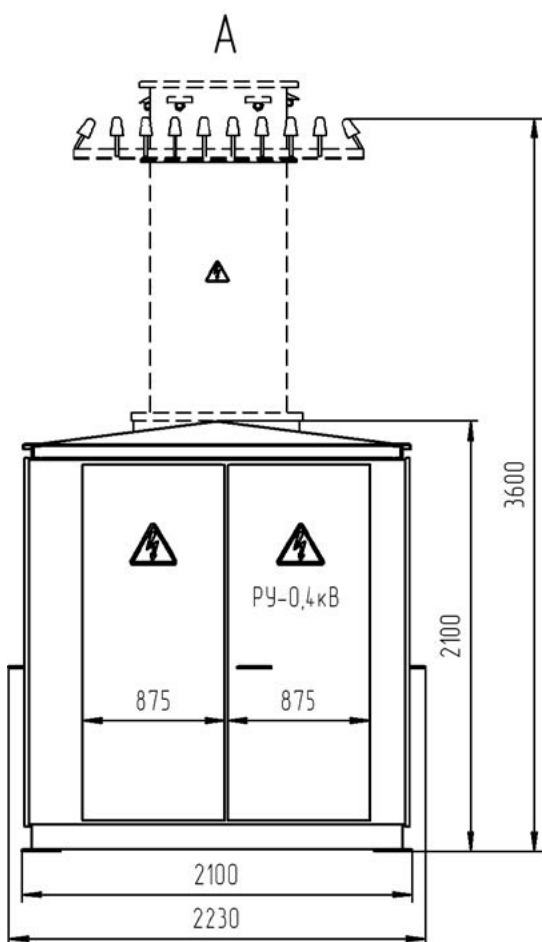
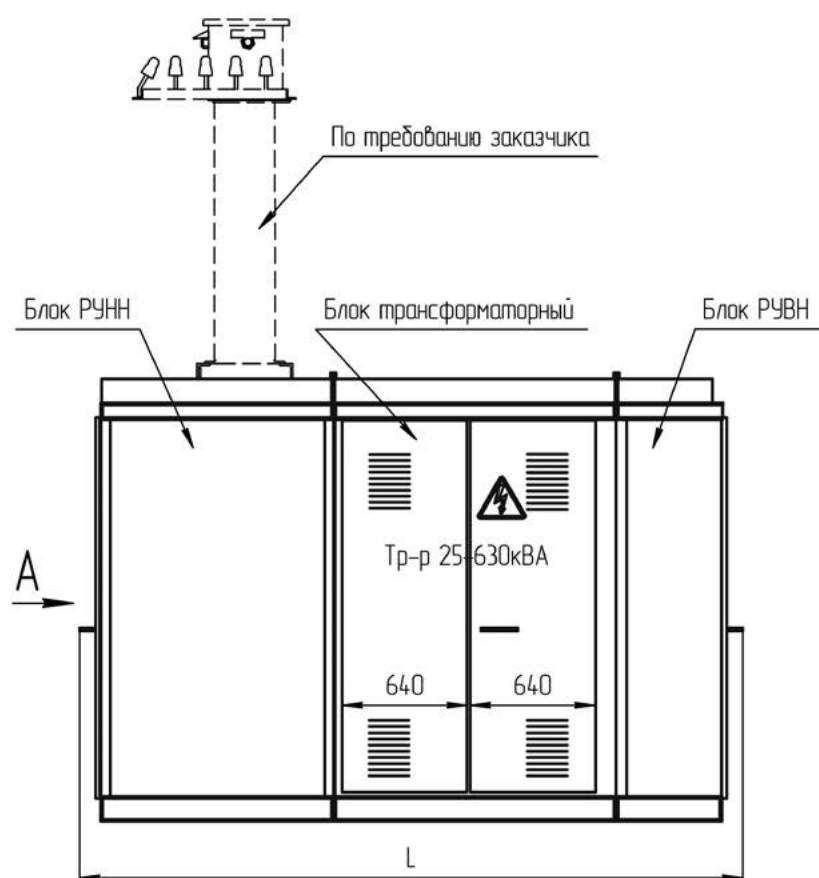
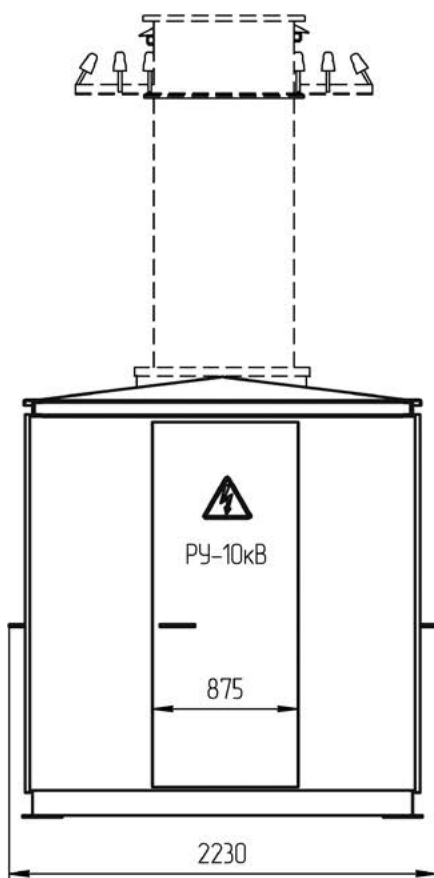
### Спецификация к принципиальной электрической схеме тупиковых КТП 3 типоразмера

Обозначение в схеме	Наименование	Кол-во, шт.	Примечания
E1	Лампа накаливания	1	В комплект поставки не входит
FU1...FU3	Предохранитель плавкий	3	
FV1...FV3	Разрядник	3	Возможна установка ограничителей перенапряжения типа ОПН-10, при кабельном исполнении ввода ВН не устанавливаются
FV4...FV6	Ограничитель перенапряжения нелинейный	3	При кабельном исполнении отходящих линий НН не устанавливаются
KM1	Магнитный пускатель	1	
KS1	Фотореле	1	
QF8	Выключатель автоматический	1	
QF9	Выключатель автоматический	1	Ручное управление уличным освещением
PA1...PA3	Амперметр	3	По требованию заказчика при заполнении опросного листа
PV1	Вольтметр	1	
SN1	Переключатель универсальный	1	
PI	Счетчик активной энергии	1	По выбору заказчика может не устанавливаться
QF1...QF7	Выключатели автоматические отходящих линий	7	По выбору заказчика могут устанавливаться блоки рубильник-предохранитель типа RBK в соответствии с согласованной схемой
QS	Рубильник	1	По выбору заказчика может устанавливаться выключатель автоматический серии ВА
QF10	Выключатель автоматический	1	Освещение РУНН
T	Распределительный трансформатор типа ТМ или ТМГ-25...250-10(6)/0,4 кВ	1	Необходимость установки, номинальные данные и группу соединений обмоток трансформатора определяет заказчик при заполнении опросного листа
TA1...TA3	Трансформатор тока	3	В комплекте с учетом электроэнергии или с приборами контроля

Габаритные размеры и масса тупиковых КТП 4-6 типоразмеров



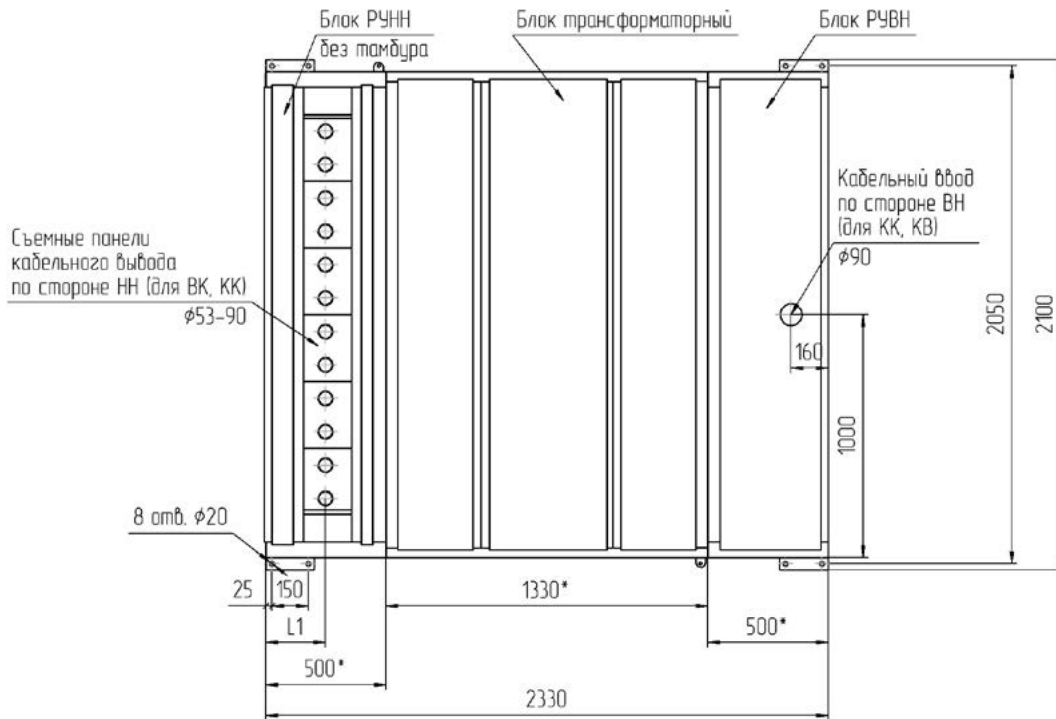
Блочность КТП	Параметр L, мм	Масса КТП без трансформатора, кг	Типоразмер КТП
B+T+H	2530	1470	4
B2+T+H		1450	
B+T+H1	3245	1550	5
B2+T+H1		1500	
B7+T+H		1900	
B8+T+H		1970	
B+T+H6	3855	1700	6
B2+T+H6	3955	2000	
B7+T+H1		1970	
B8+T+H1	4560	2100	



Блочность КТП	Параметр L, мм	Масса КТП без трансформатора, кг	Типоисполнение КТП
V1+T+H	2530	1300	4
V1+T+H1	3245	1400	5
V9+T+H		1650	
V1+T+H6	3855	1600	6
V9+T+H1	3955	1550	
V9+T+H6	4560	2000	

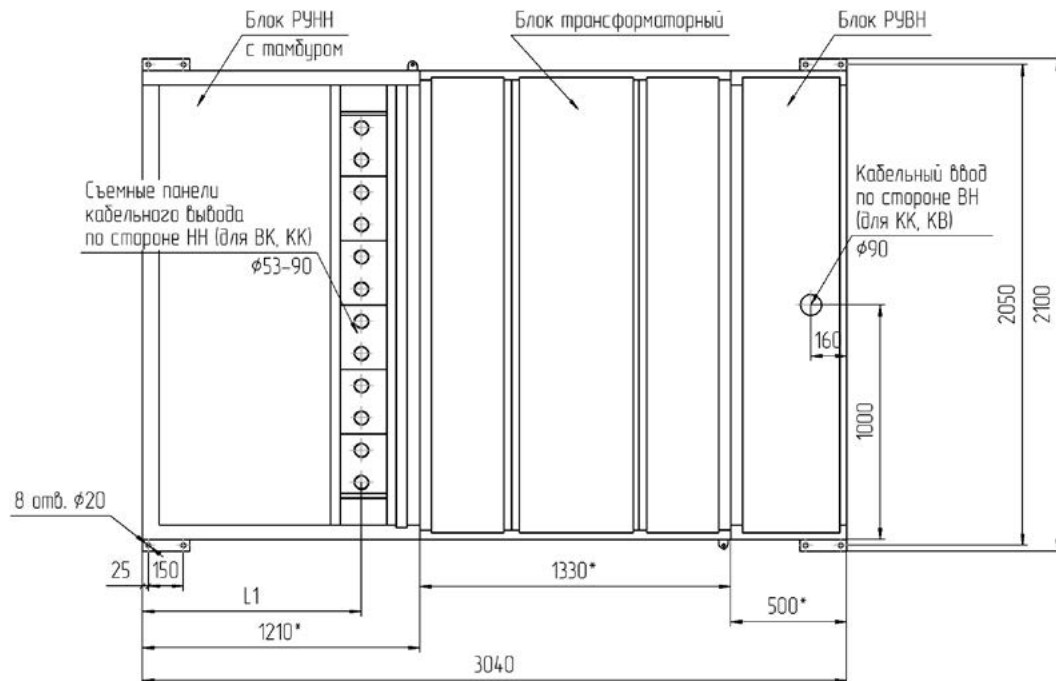
## Установочные и присоединительные размеры туликовых КТП 4-6 типоразмеров

Вид снизу



Блочность КТП	Параметр L1, мм	Типоразмер КТП
В+Т+Н	260	4
В1+Т+Н		
В2+Т+Н		

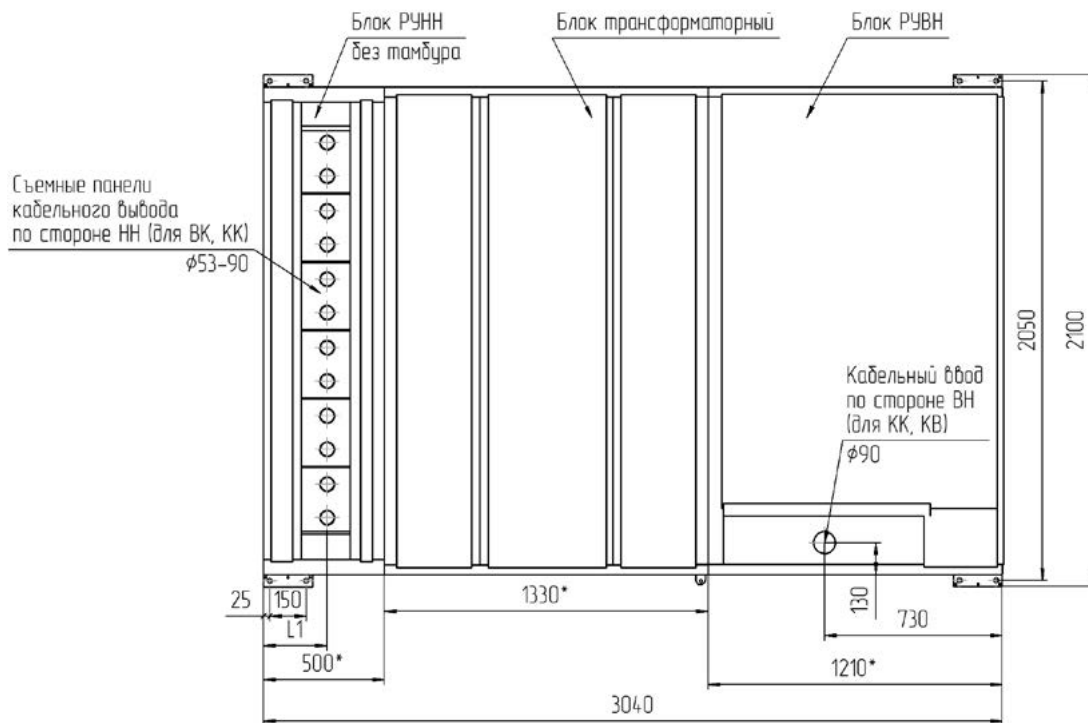
Вид снизу



Блочность КТП	Параметр L1, мм	Типоразмер КТП
В+Т+Н1	920	5
В1+Т+Н1		
В2+Т+Н1		

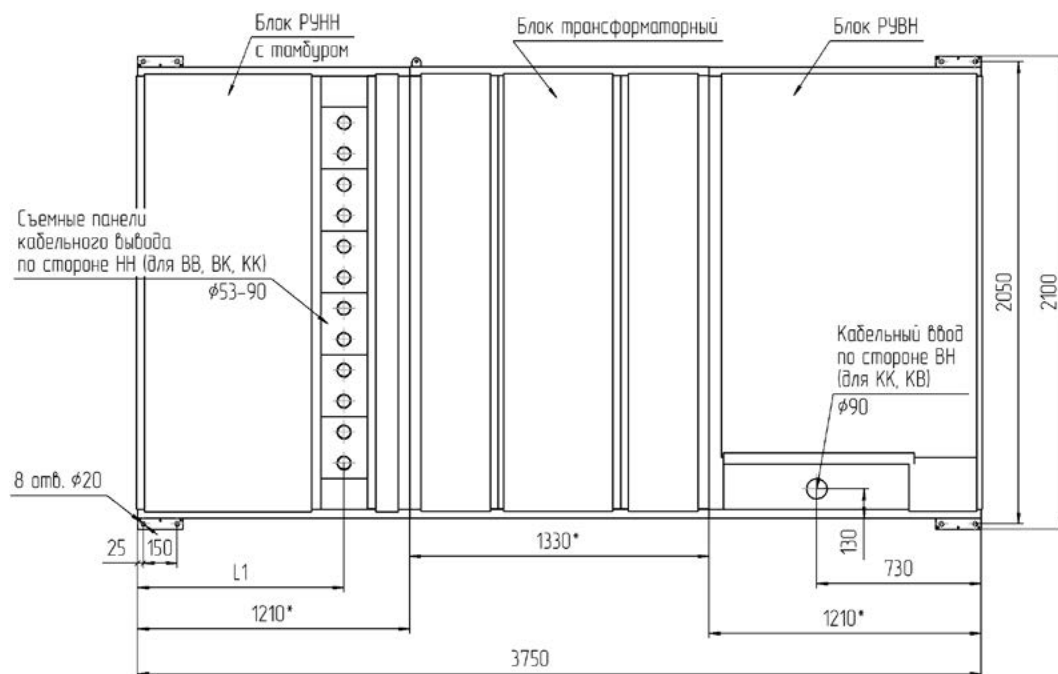
\* размеры блоков КТП

## Вид снизу



Блочность КТП	Параметр L1, мм	Типоисполнение КТП
В7+Т+Н	260	5
В8+Т+Н		
В9+Т+Н		

## Вид снизу

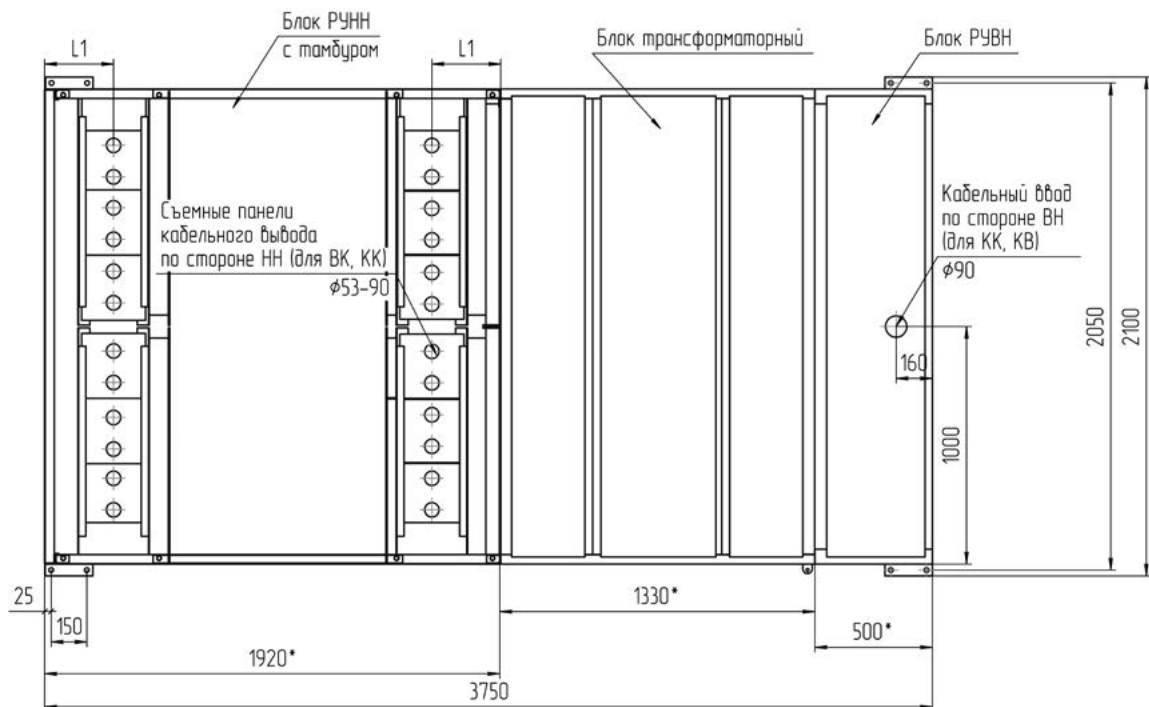


Блочность КТП	Параметр L1, мм	Типоисполнение КТП
В7+Т+Н1	920	6
В8+Т+Н1		
В9+Т+Н1		

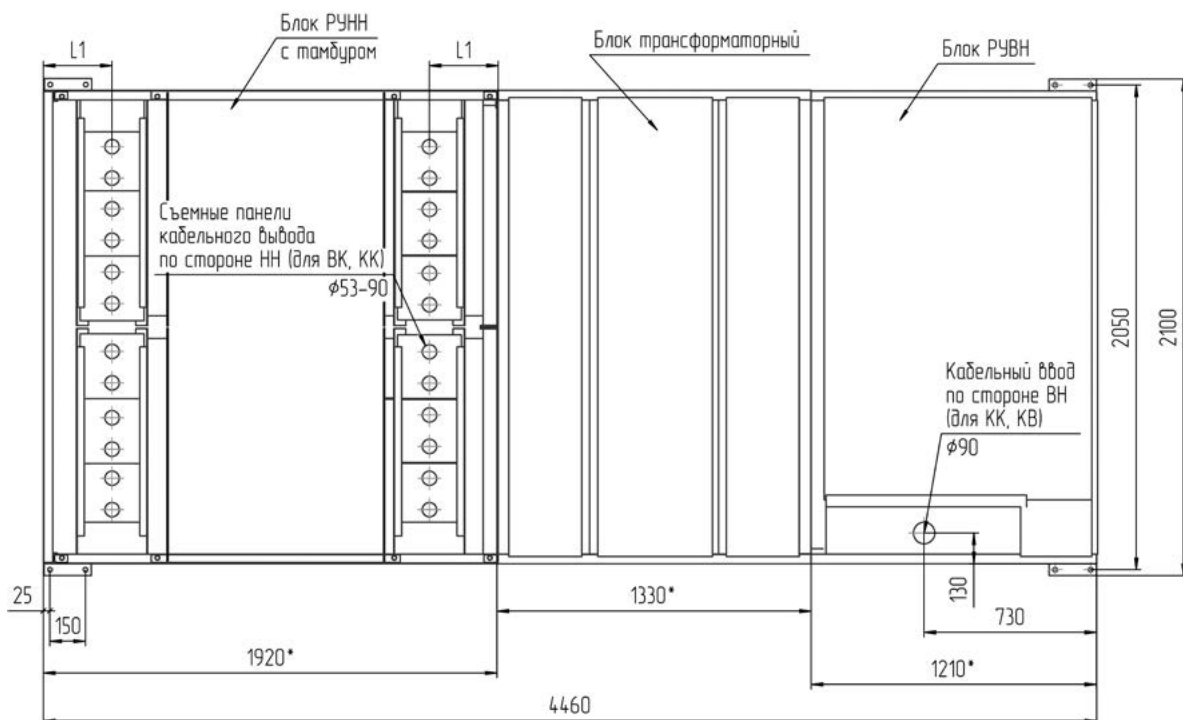
\* размеры блоков КТП



## Установочные и присоединительные размеры туликовых КТП 4-6 типоразмеров



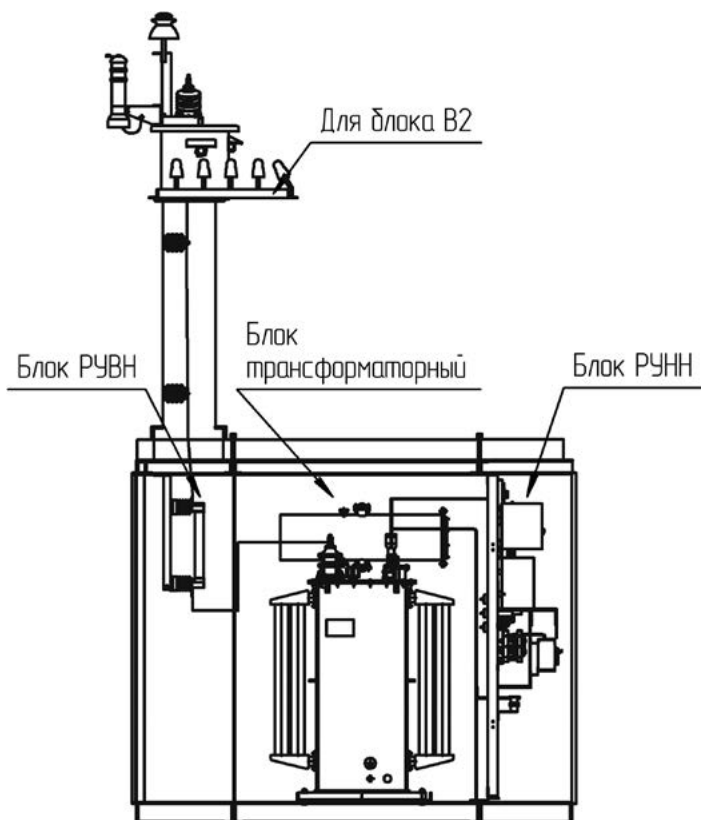
Блочность КТП	Параметр L1, мм	Типоразмер КТП
В+Т+Н6	290	5
В1+Т+Н6		
В2+Т+Н6		



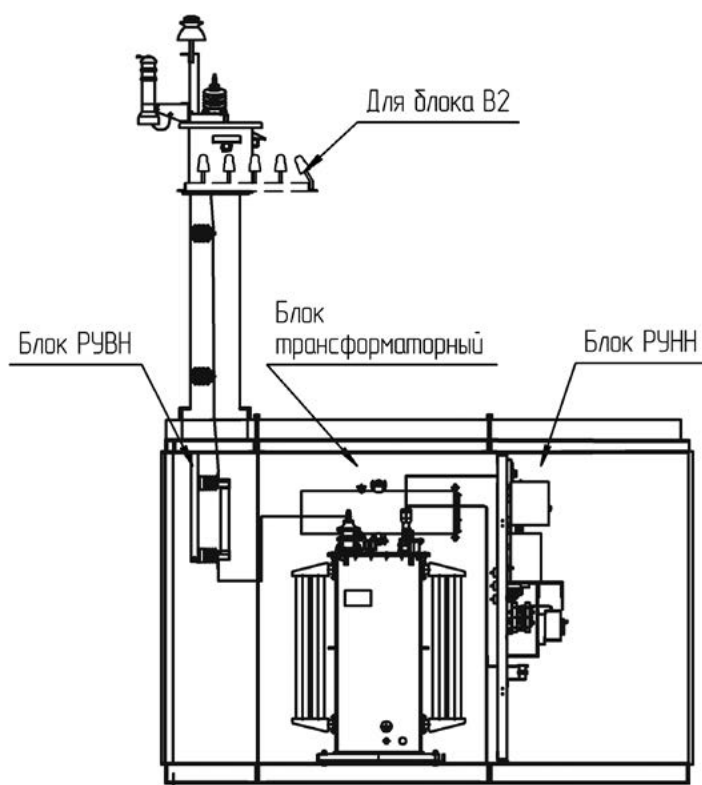
Блочность КТП	Параметр L1, мм	Типоразмер КТП
В7+Т+Н6	290	6
В8+Т+Н6		
В9+Т+Н6		

## Варианты компоновок тупиковых КТП 4-6 типоразмеров

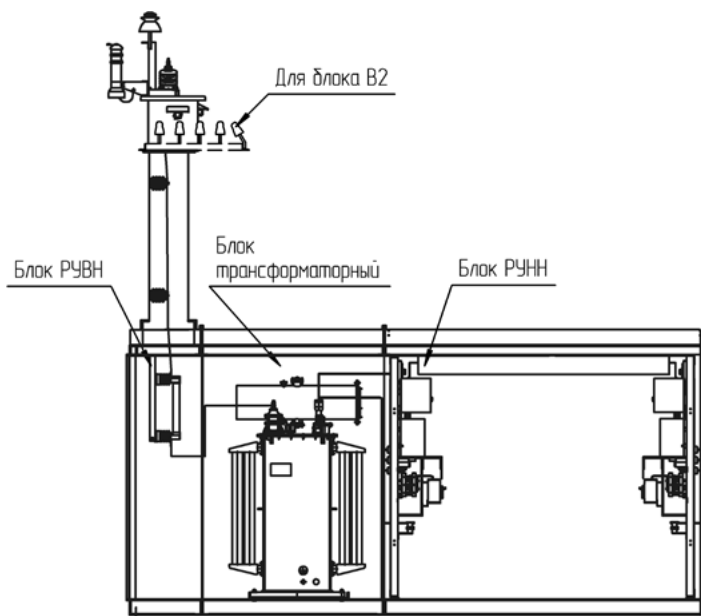
КТП 4-6 типоразмеров формируются из 3-х блоков.  
Блок Т является общим для всех типов КТП.



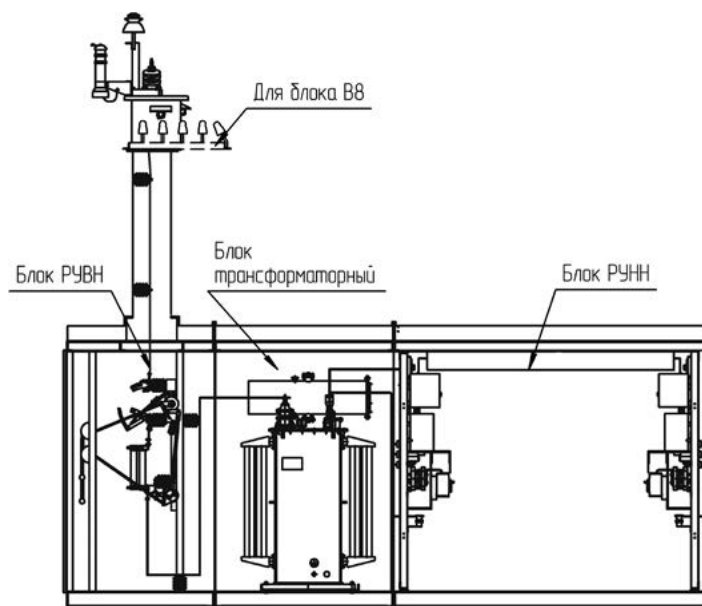
V+T+H (V2+T+H)



V+T+H1 (V2+T+H1)



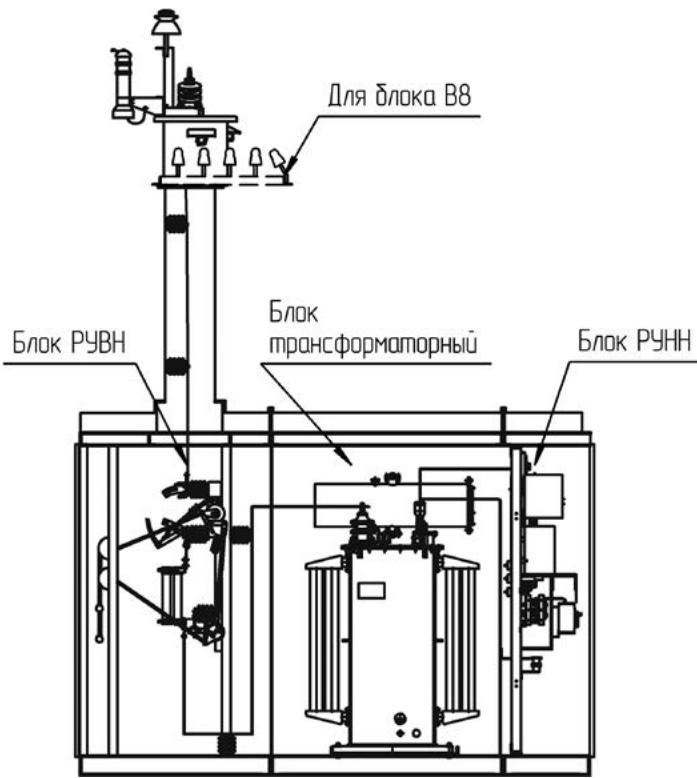
V+T+H6 (V2+T+H6)



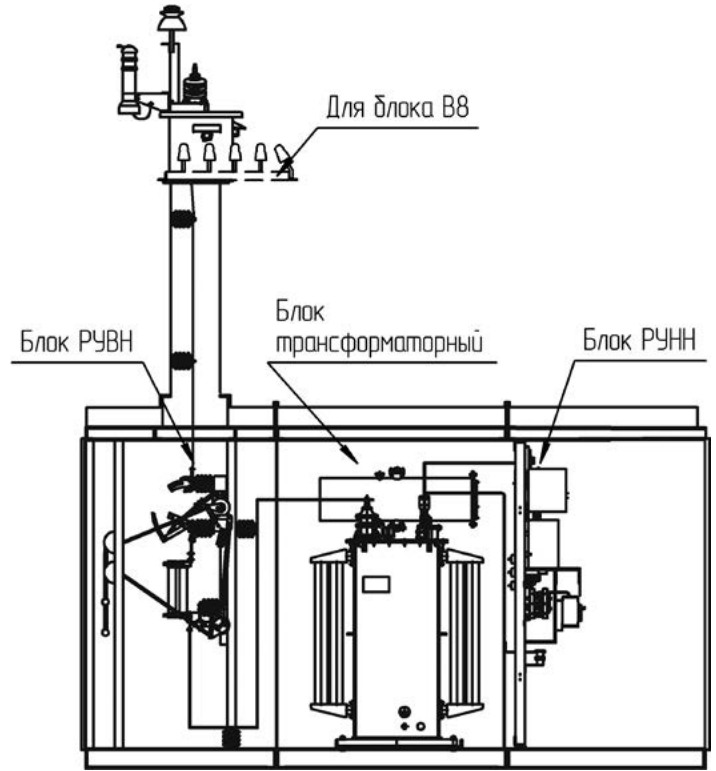
V7+T+H6 (V8+T+H6)

## Варианты компоновок тупиковых КТП 4-6 типовисполнений

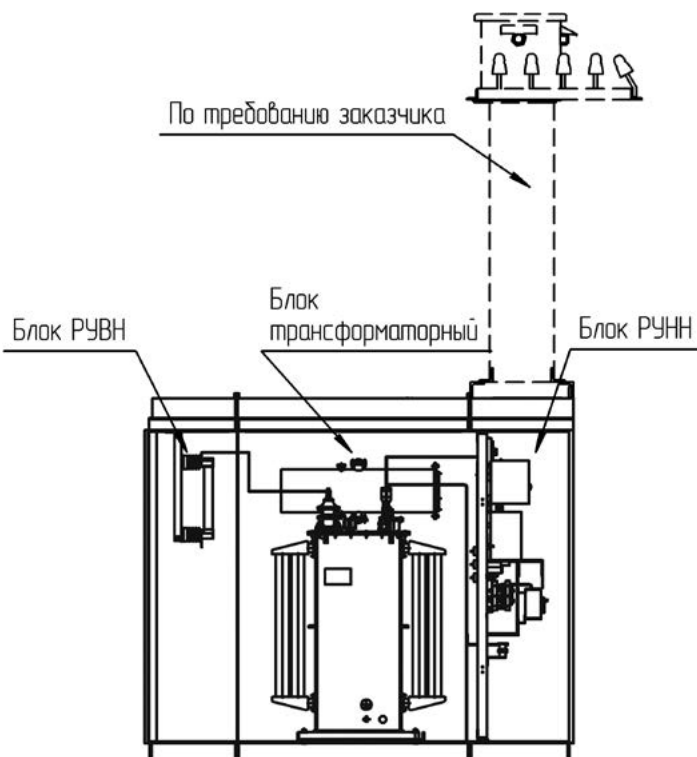
КТП 4-6 типовисполнений формируются из 3-х блоков.  
Блок Т является общим для всех типов КТП.



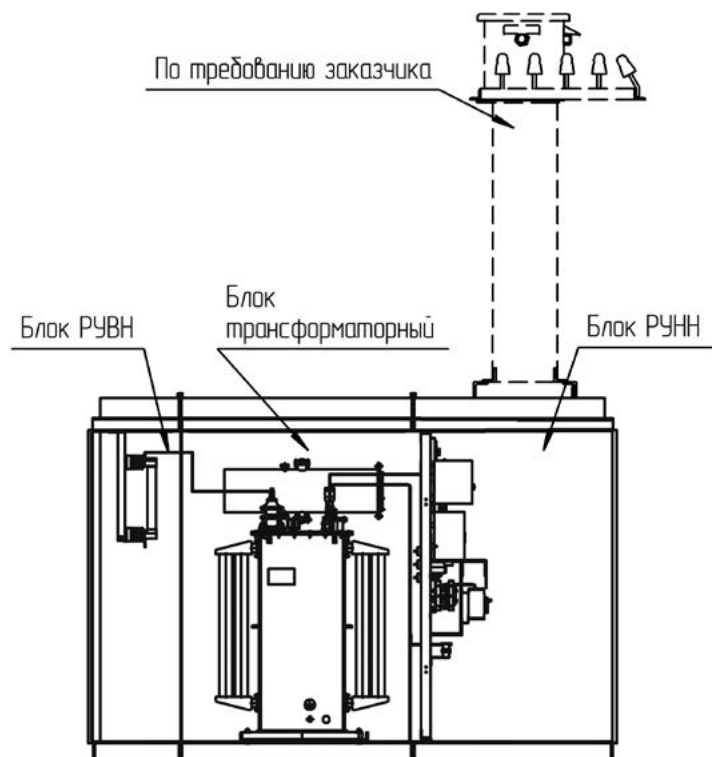
В7+Т+Н (В8+Т+Н)



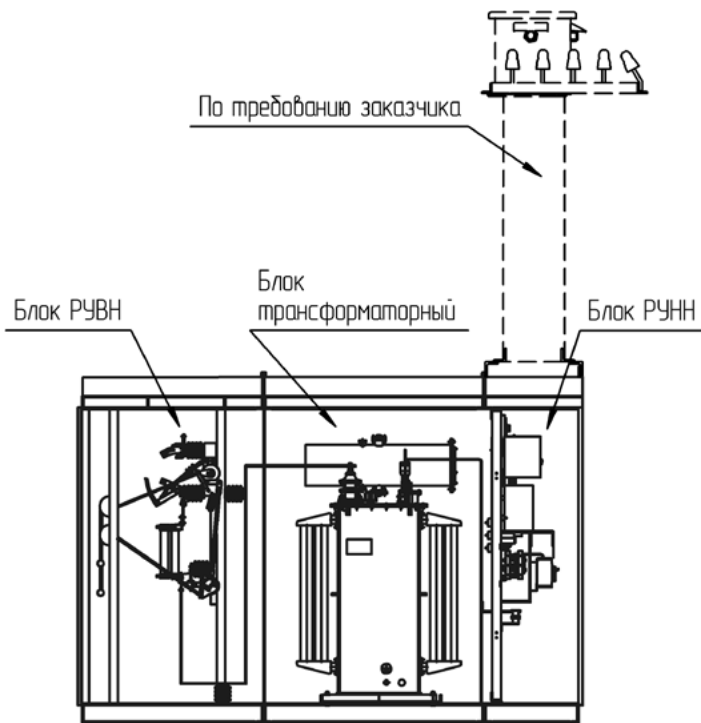
В7+Т+Н1 (В8+Т+Н1)



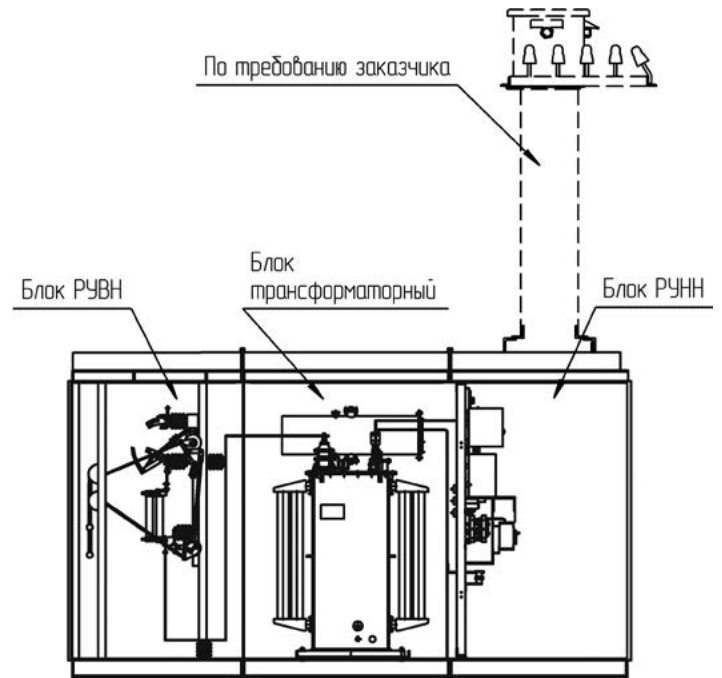
В1+Т+Н



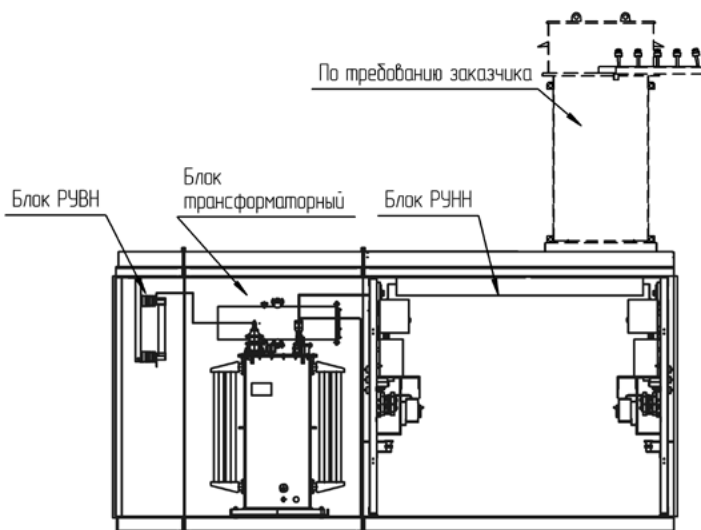
В1+Т+Н1



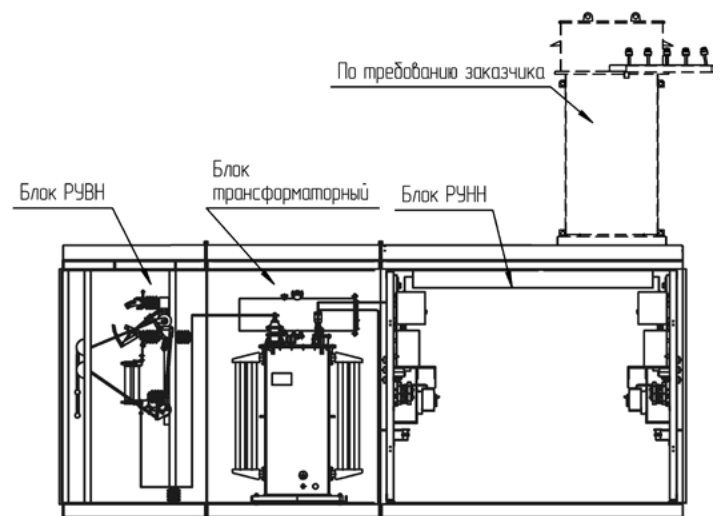
B9+T+H



B9+T+H1

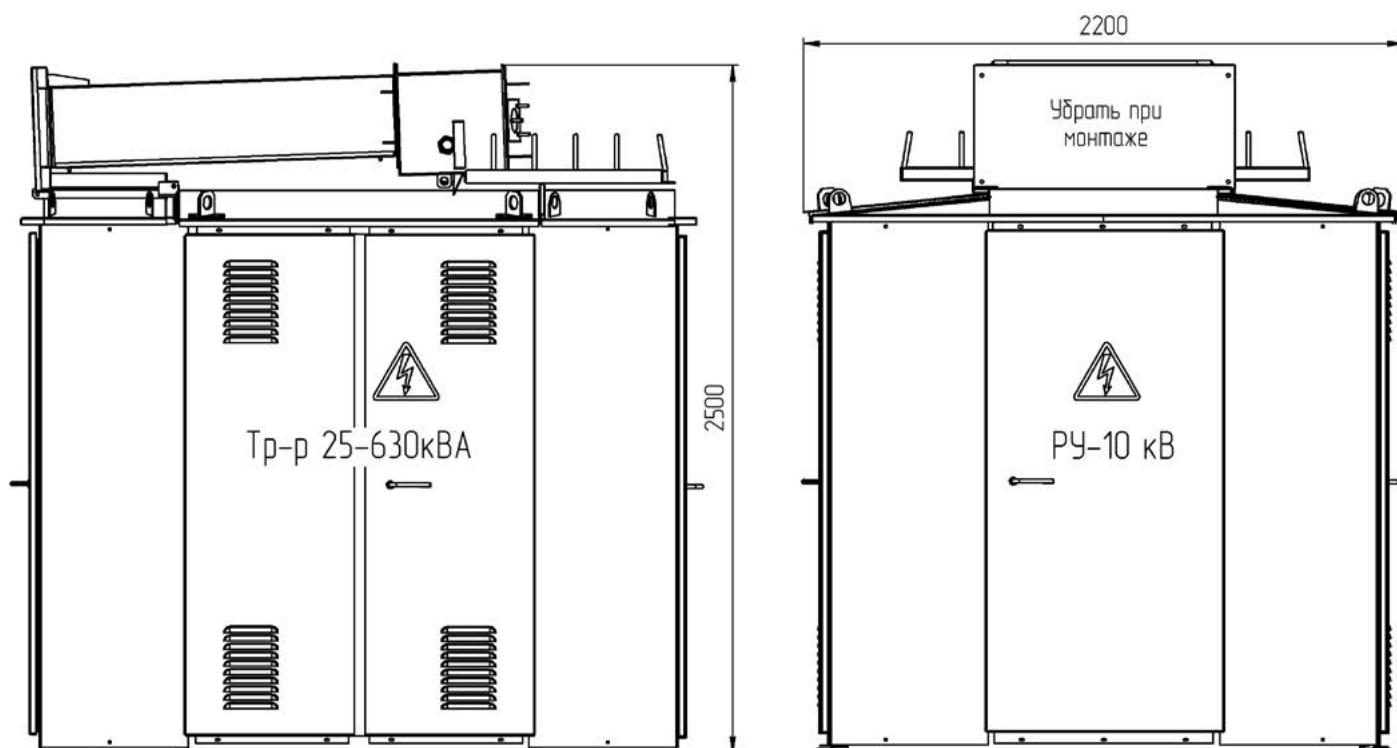


B1+T+H6



B9+T+H6

## Транспортное положение тупиковых КТП 4-6 типоразмеров



**Таблица номинальных токов тупиковых КТП 4-6 типоразмеров и отходящих линий при стандартной комплектации**

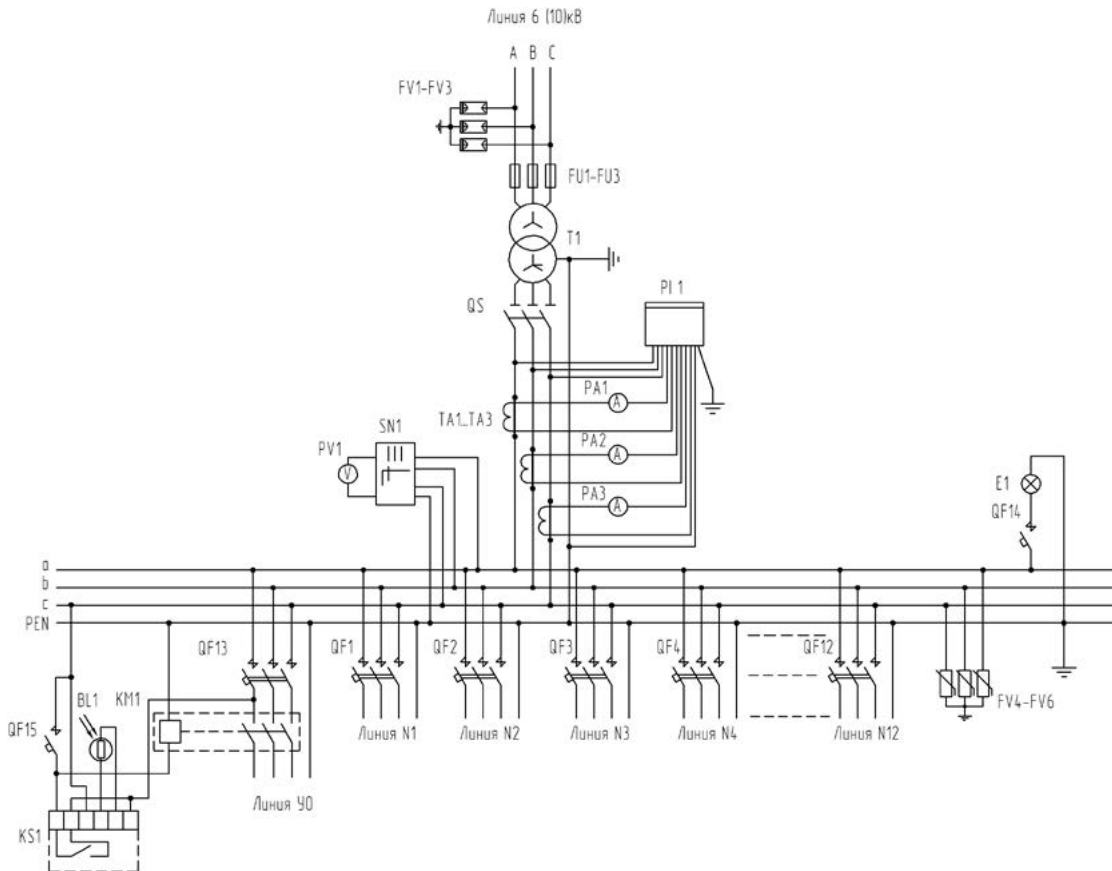
Тип подстанции	Сторона ВН				Сторона НН									
	U <sub>ном</sub> , кВ	Номинальный ток, А												
		Трансформатора	Плавкой вставки предохранителя	Трансформатора	Линии № 1	Линии № 2	Линии № 3	Линии № 4	Линии № 5-6	Линии № 7-10	Линии № 11-13	Фидер уличного освещения*	Учет электроэнергии	
ОКП 34.1220	КТП-XX-4-400-6/0,4-УХЛ1	6	38,5	80	578	100	100	160	160	250	-	-	есть	есть
	КТП-XX-4-400-10/0,4-УХЛ1	10	23,1	50										
	КТП-XX-4-630-6/0,4-УХЛ1	6	60,6	100	909,3	160	160	250	250	400	-	-	есть	есть
	КТП-XX-4-630-10/0,4-УХЛ1	10	36,4	80										
	КТП-XX-5-400-6/0,4-УХЛ1	6	38,5	80	578	100	100	160	160	250	-	-	есть	есть
	КТП-XX-5-400-10/0,4-УХЛ1	10	23,1	50										
	КТП-XX-5-630-6/0,4-УХЛ1	6	60,6	100	909,3	160	160	250	250	400	-	-	есть	есть
	КТП-XX-5-630-10/0,4-УХЛ1	10	36,4	80										
	КТП-XX-6-400-6/0,4-УХЛ1	6	38,5	80	578	100	100	160	160	250	-	-	есть	есть
	КТП-XX-6-400-10/0,4-УХЛ1	10	23,1	50										
	КТП-XX-6-630-6/0,4-УХЛ1	6	60,6	100	909,3	160	160	250	250	400	-	-	есть	есть
	КТП-XX-6-630-10/0,4-УХЛ1	10	36,4	80										

\* устанавливается по требованию заказчика

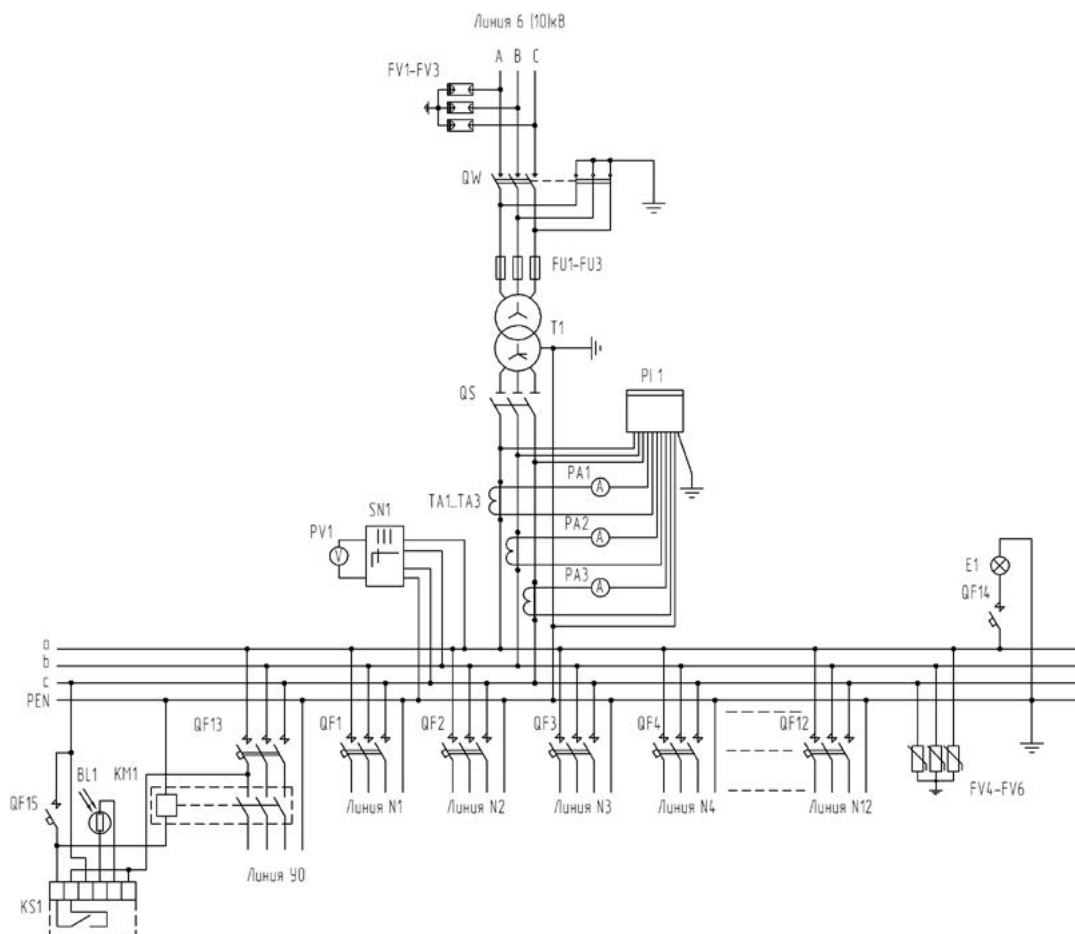
Примечания:

- По требованию заказчика допускаются изменения количества и номинальных токов автоматических выключателей для отходящих линий (не более 13 шт. при использовании блоков Н, Н1, Н1-01 и не более 26 шт. при использовании блока Н6).
- Возможна установка трехфазных штепсельных разъемов типа СШЩ 4х60 с выводом на наружные поверхности боковых стенок РУНН для подключения переносных электроприемников.
- Отходящие линии 0,4 кВ на токи свыше 250 А выполняются только под кабельный ввод.
- Количество воздушных линий ограничено четырьмя, остальные линии - кабельные. По умолчанию фидер уличного освещения выводится воздухом.

### Схема электрическая принципиальная для тупиковых КТП 4, 5 типов исполнения



### Схема электрическая принципиальная для тупиковых КТП 5, 6 типов исполнения в комплекте с выключателем нагрузки ВН



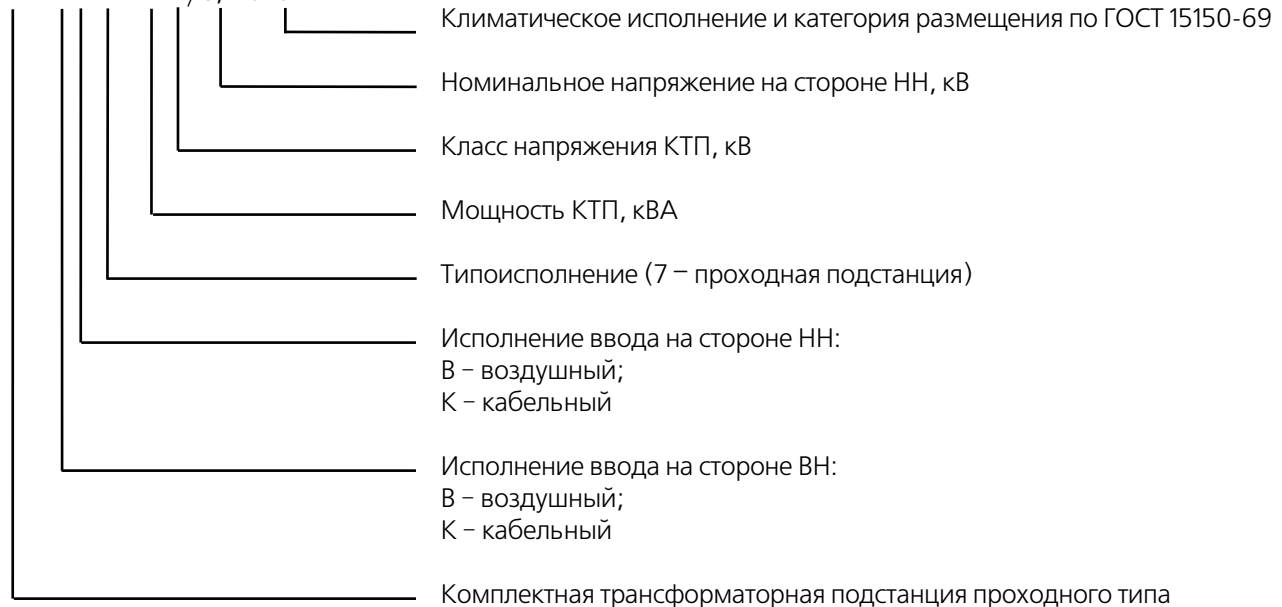
## Спецификация к принципиальным электрическим схемам туликовых КТП 4-6 типоразмеров

Обозначение в схеме	Наименование	Кол-во, шт.	Примечания
E1	Лампа накаливания	1	В комплект поставки не входит
FU1...FU3	Предохранитель плавкий	3	
FV1...FV3	Разрядник	3	Возможна установка ограничителей перенапряжения типа ОПН-10, при кабельном исполнении ввода ВН не устанавливаются
FV4...FV6	Ограничитель перенапряжения нелинейный	3	При кабельном исполнении отходящих линий НН не устанавливаются
KM1	Магнитный пускатель	1	
KS1	Фотореле	1	
QF13	Выключатель автоматический	1	
QF15	Выключатель автоматический	1	Ручное управление уличным освещением
PA1...PA3	Амперметр	3	По требованию заказчика при заполнении опросного листа
PV1	Вольтметр	1	
SN1	Переключатель универсальный	1	
PI	Счетчик активной энергии	1	По выбору заказчика может не устанавливаться
QF1...QF12	Выключатели автоматические отходящих линий	12	По выбору заказчика могут устанавливаться блоки рубильник – предохранитель типа RBK в соответствии с согласованной схемой
QS	Рубильник	1	По выбору заказчика может устанавливаться выключатель автоматический серии ВА
QF14	Выключатель автоматический	1	Освещение РУНН
T	Распределительный трансформатор типа ТМ или ТМГ -25...630-10(6)/0,4 кВ	1	Необходимость установки, номинальные данные и группу соединений обмоток трансформатора определяет заказчик при заполнении опросного листа
TA1...TA3	Трансформатор тока	3	В комплекте с учетом электроэнергии или с приборами контроля
QW	Выключатель нагрузки	1	

### Киосковые комплектные трансформаторные подстанции проходного типа

#### Структура условного обозначения подстанции

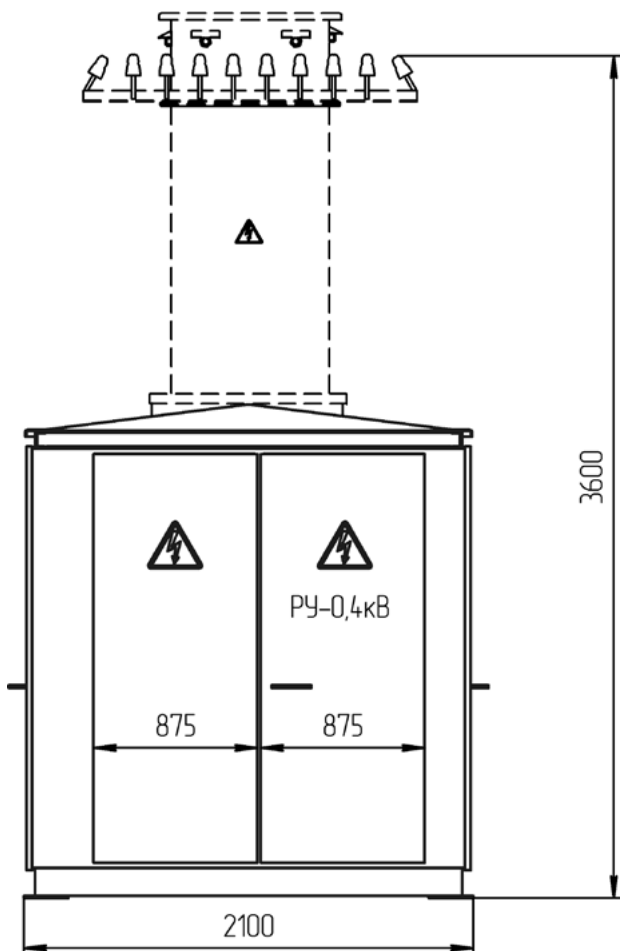
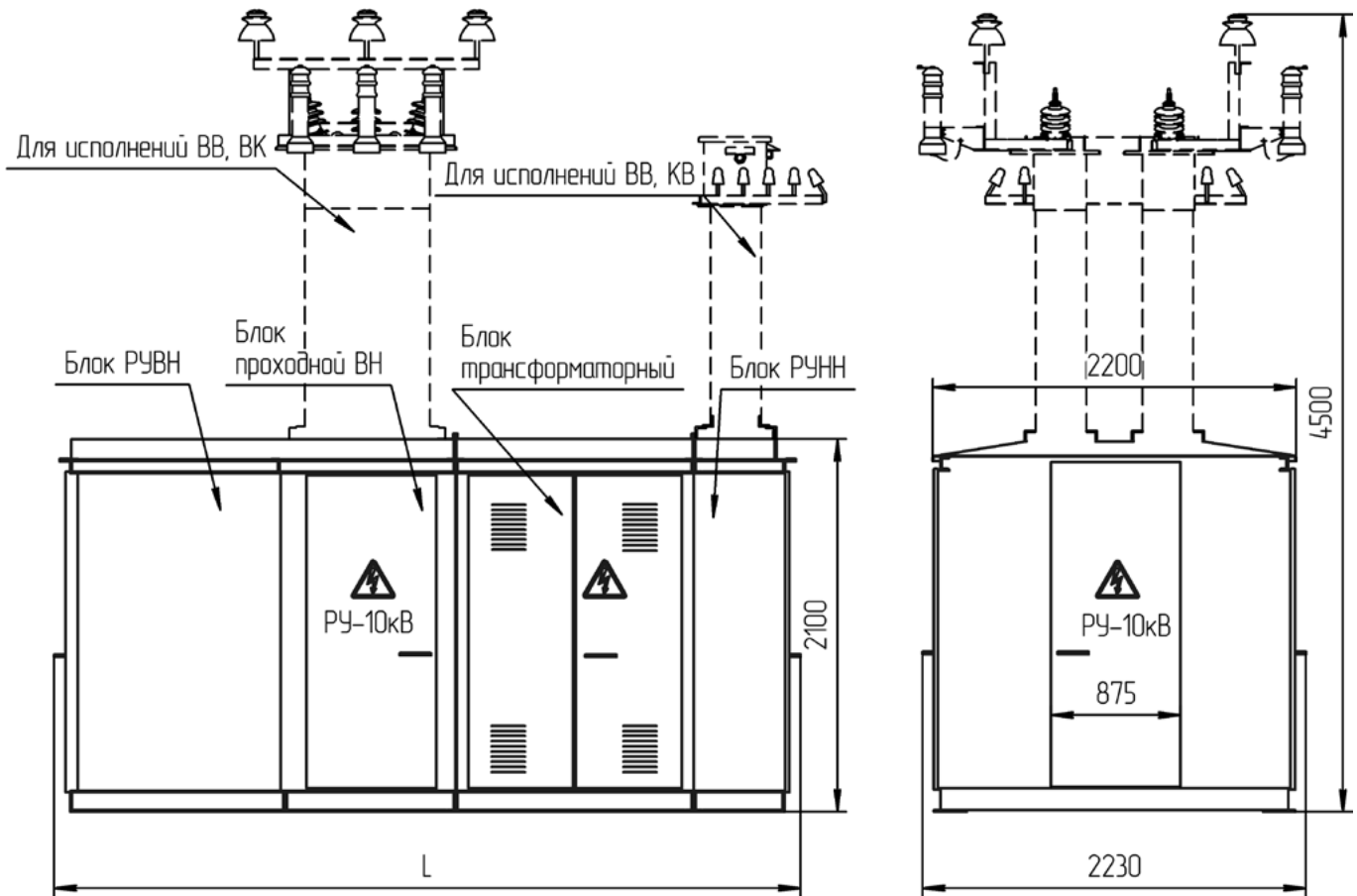
КТПП-XX-X – X-X/0,4-УХЛ1



Пример записи условного обозначения КТПП с воздушными вводами на сторонах ВН и НН, мощностью 400 кВА, с высшим напряжением 10 кВ, низшим напряжением 0,4 кВ, климатического исполнения УХЛ, категории размещения 1 при его заказе: «Комплектная трансформаторная подстанция типа **КТПП-ВВ-7-400-10/0,4-УХЛ1 ТУ-3412-021-00109777-2012**».



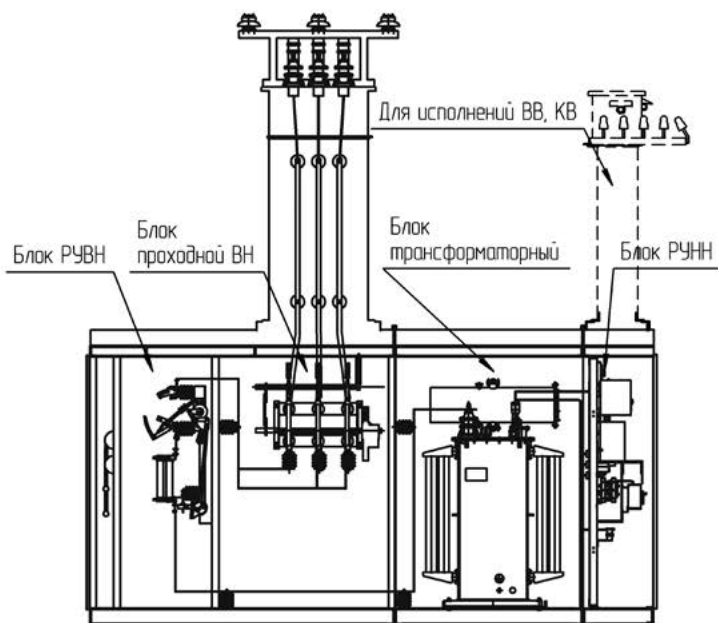
## Габаритные размеры и масса проходных КТП 7 типоразмера



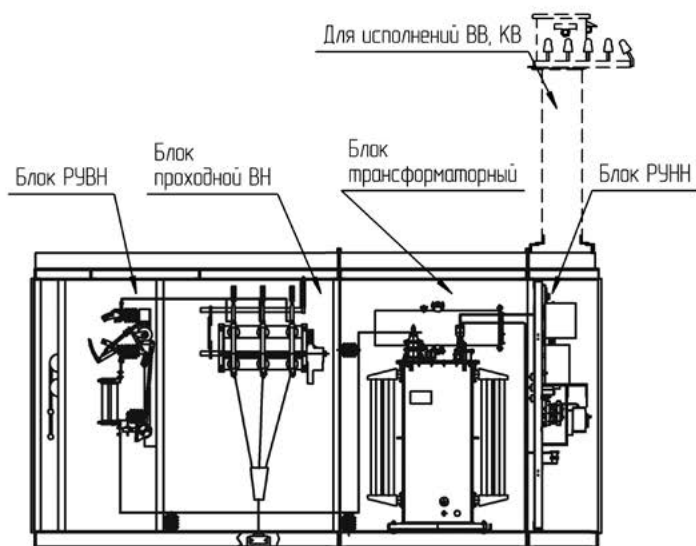
Блочность КТП	Параметр L, мм	Масса, кг
В9+ВП+Т+Н	4340	2040
В9+ВП+Т+Н1	5050	2160
В9+ВП+Т+Н6	5560	2510

## Варианты компоновок проходных КТП 7 типоразмера

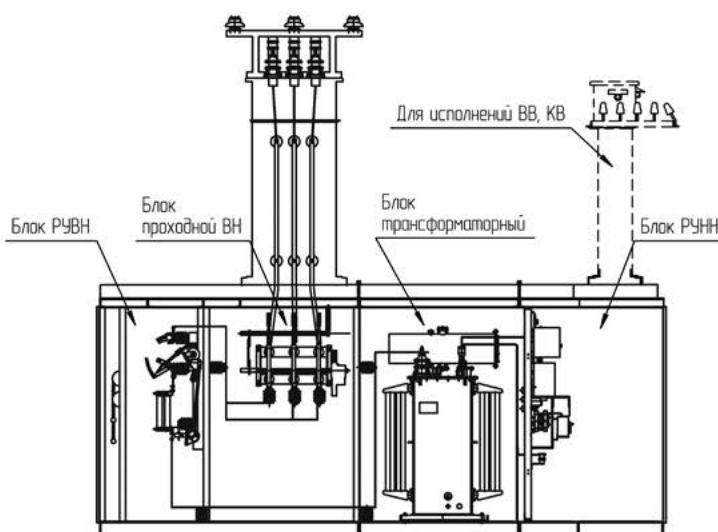
КТПП 7 типоразмера формируется из 4-х блоков.  
Блок Т является общим для всех типов КТП.



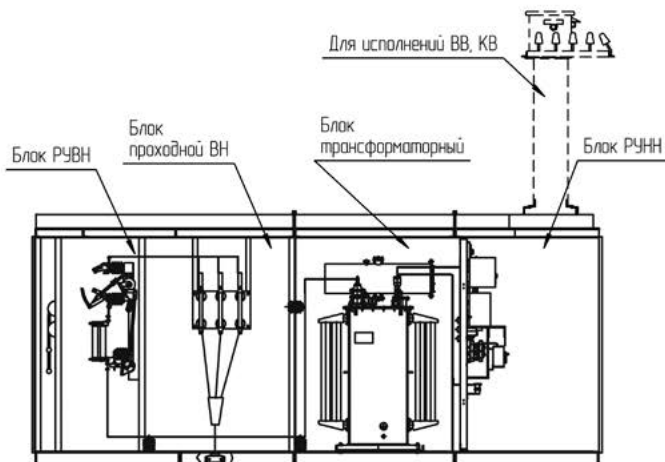
V9+VP+T+N



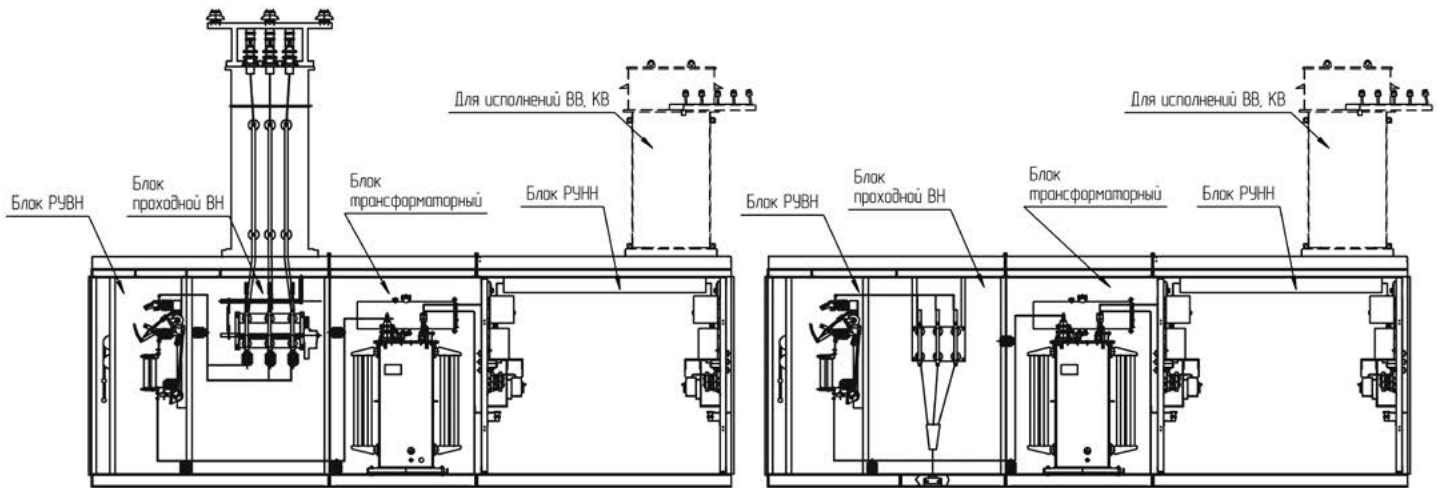
V9+VP1+T+N



V9+VP+T+H1



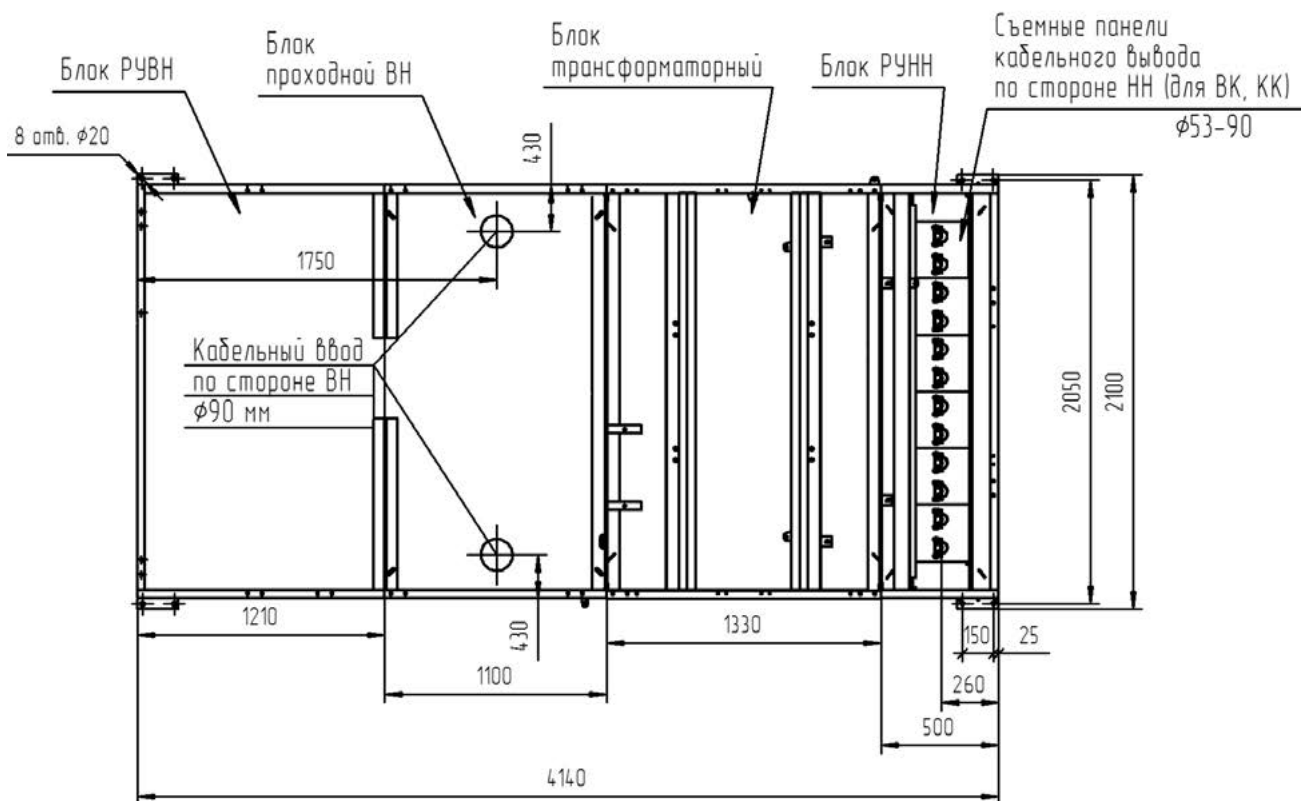
V9+VP1+T+H1



В9+ВП+Т+Н6

В9+ВП1+Т+Н6

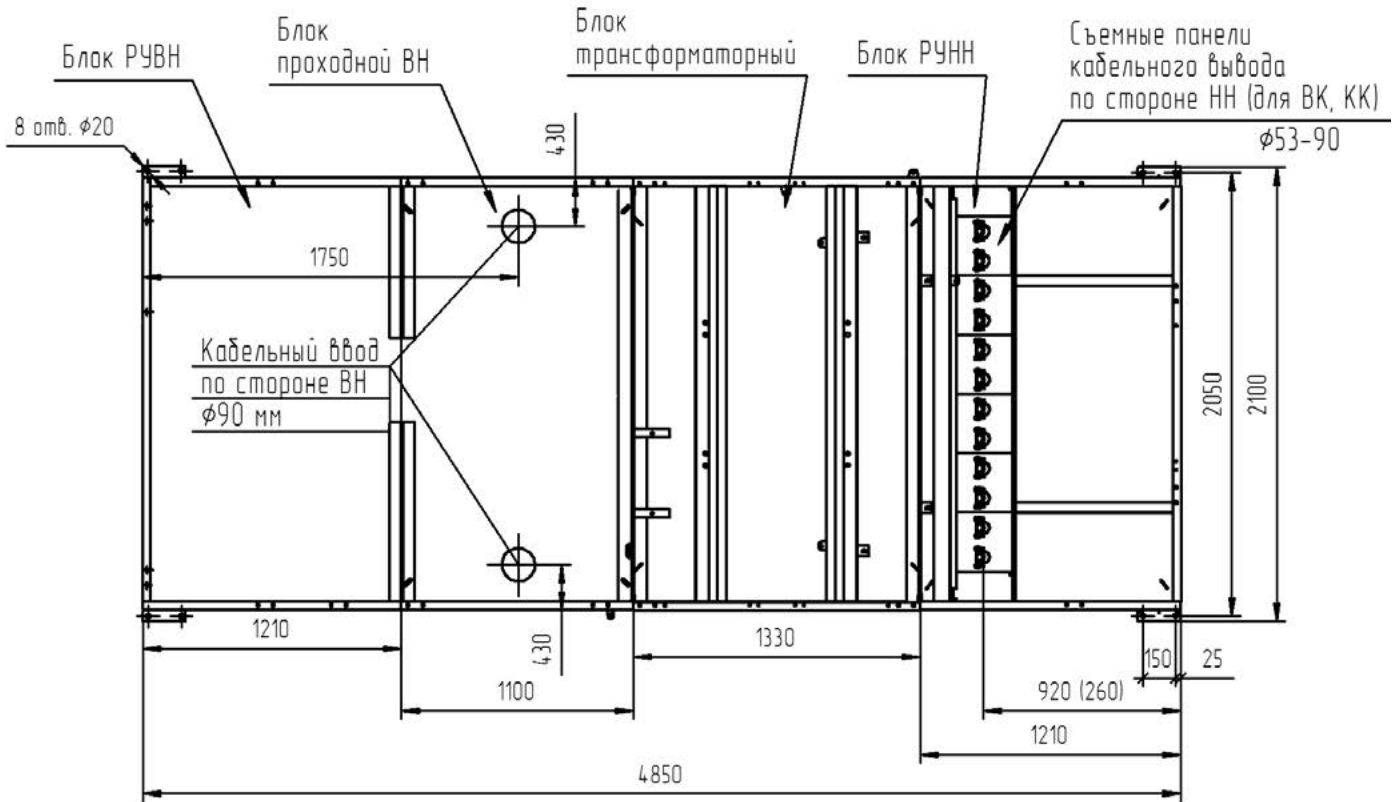
## Вид снизу



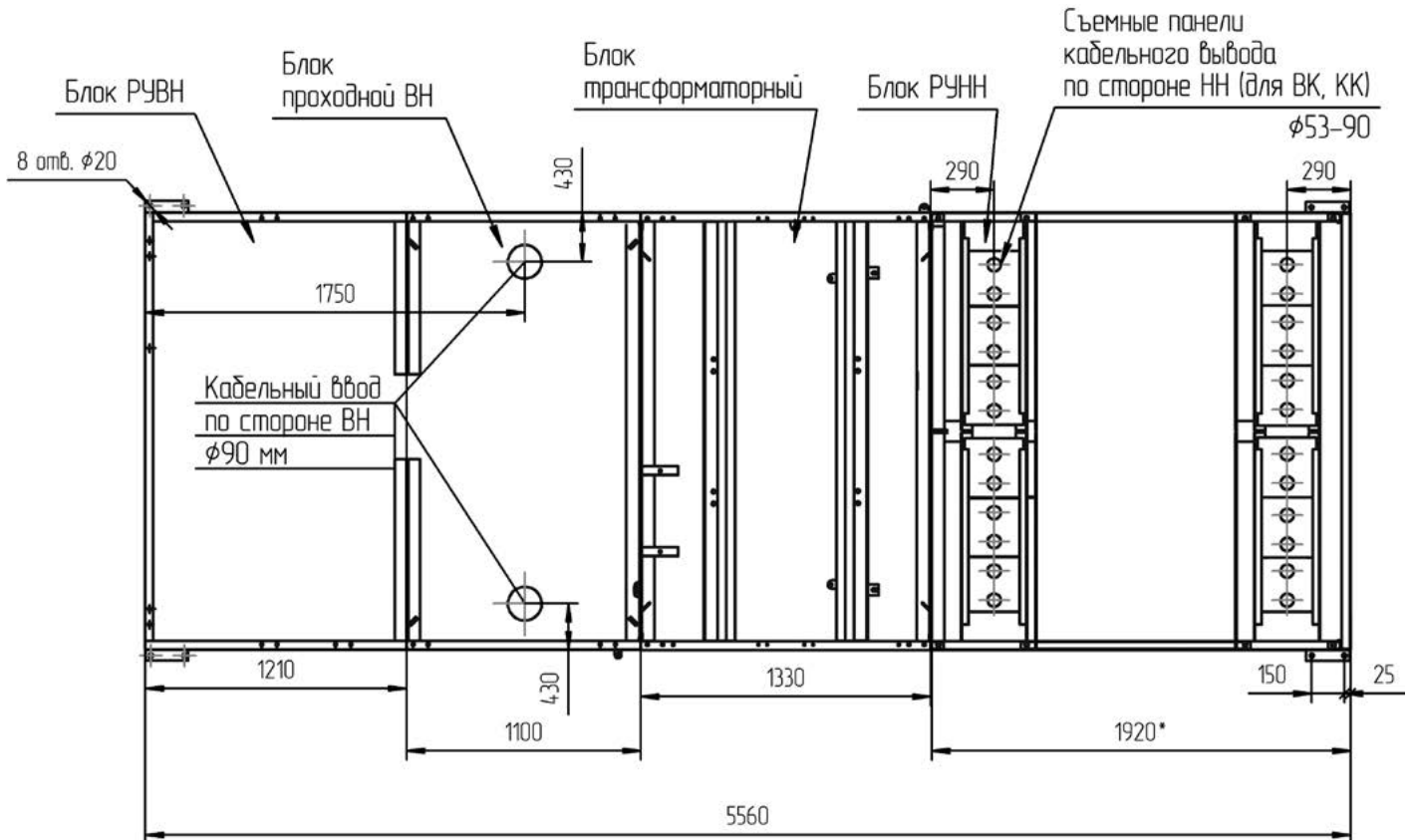
В9+ВП+Т+Н

## Установочные и присоединительные размеры проходных КТП 7 типоразмера

Вид снизу



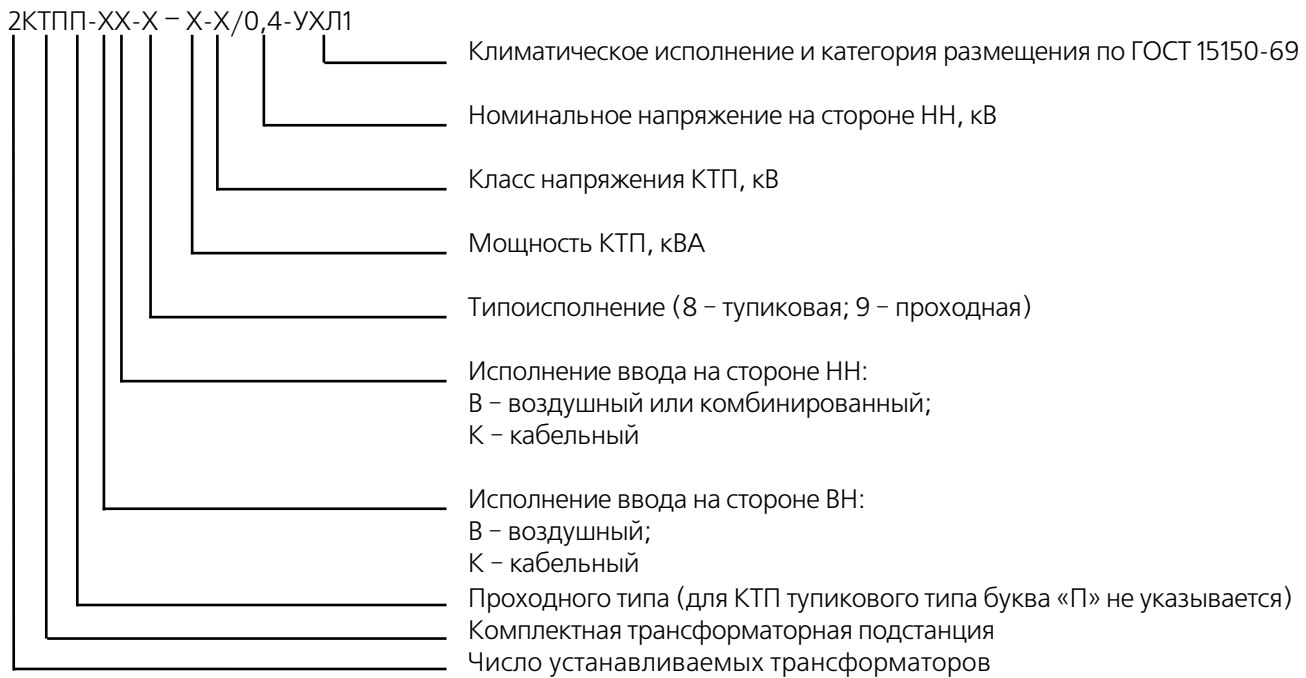
B9+BP+T+N1



B9+BP+T+N6

## Киосковые комплектные двухтрансформаторные подстанции тупикового и проходного типов

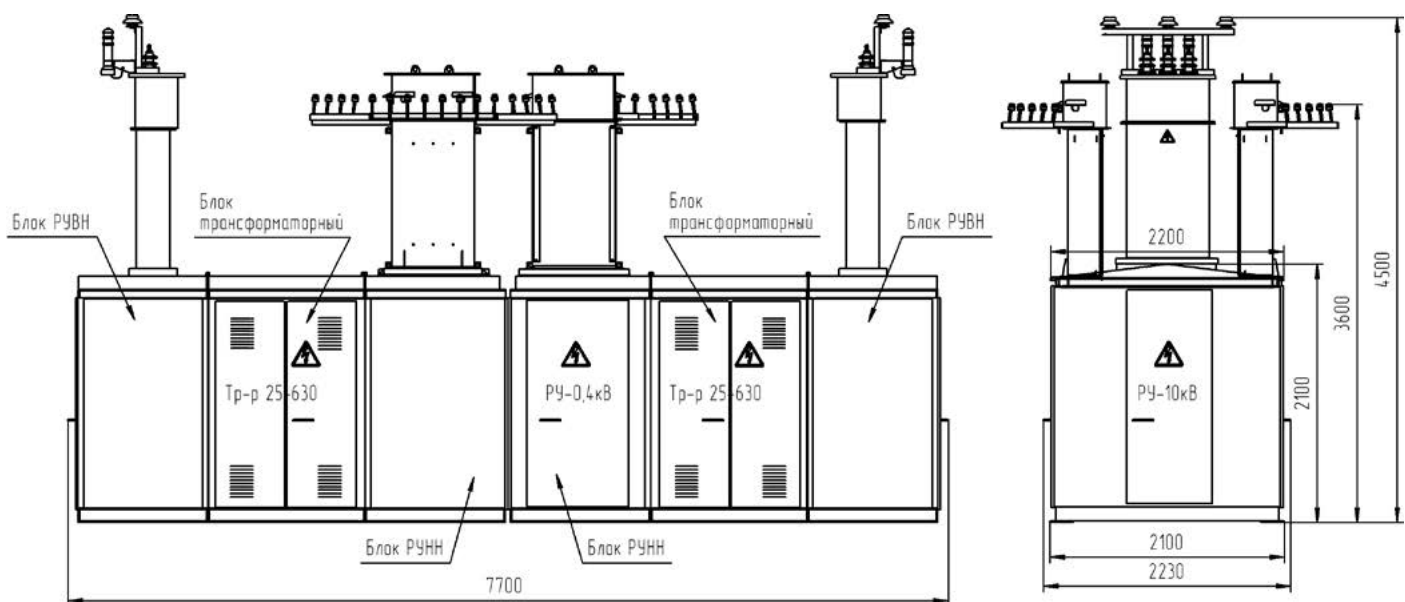
### Структура условного обозначения подстанции



Пример записи условного обозначения 2КТП с воздушными вводами на сторонах ВН и НН, мощностью 400 кВА, с высшим напряжением 10 кВ, низшим напряжением 0,4 кВ, климатического исполнения УХЛ, категории размещения 1 при его заказе: «Комплектная трансформаторная подстанция типа **2КТП-ВВ-8-400-10/0,4-УХЛ1 ТУ-3412-021-00109777-2012**».

### Габаритные размеры и масса тупиковых 2КТП 8 типоисполнения

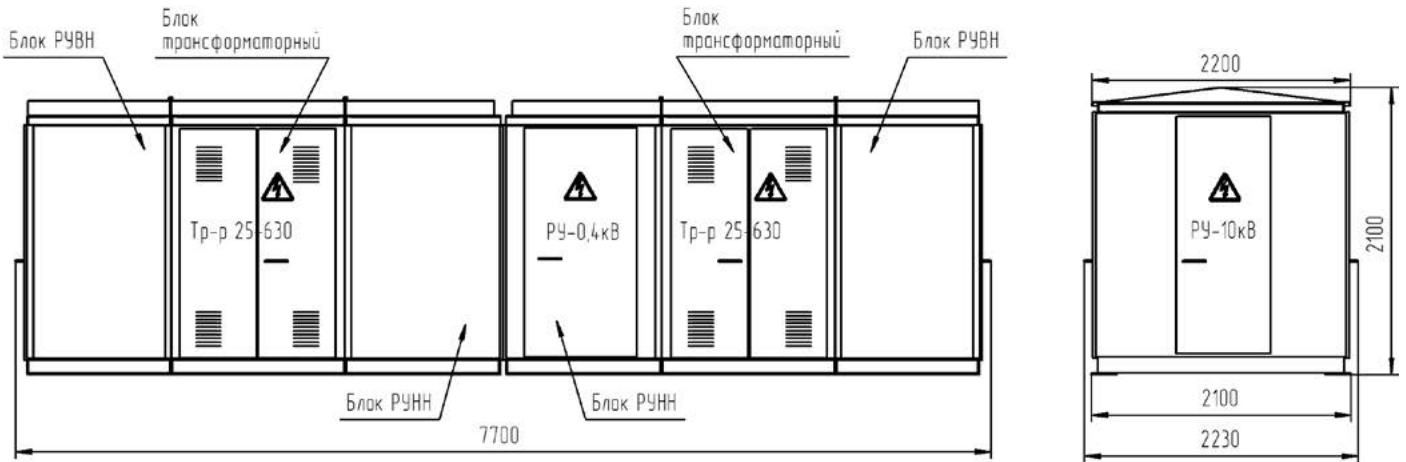
2КТП-ВВ-8-25...630-10(6)/0,4-УХЛ1



2x(B8+T)+H2B  
Масса без ТМ=3940 кг

**Габаритные размеры и масса тупиковых 2КТП 8 типоразмера**

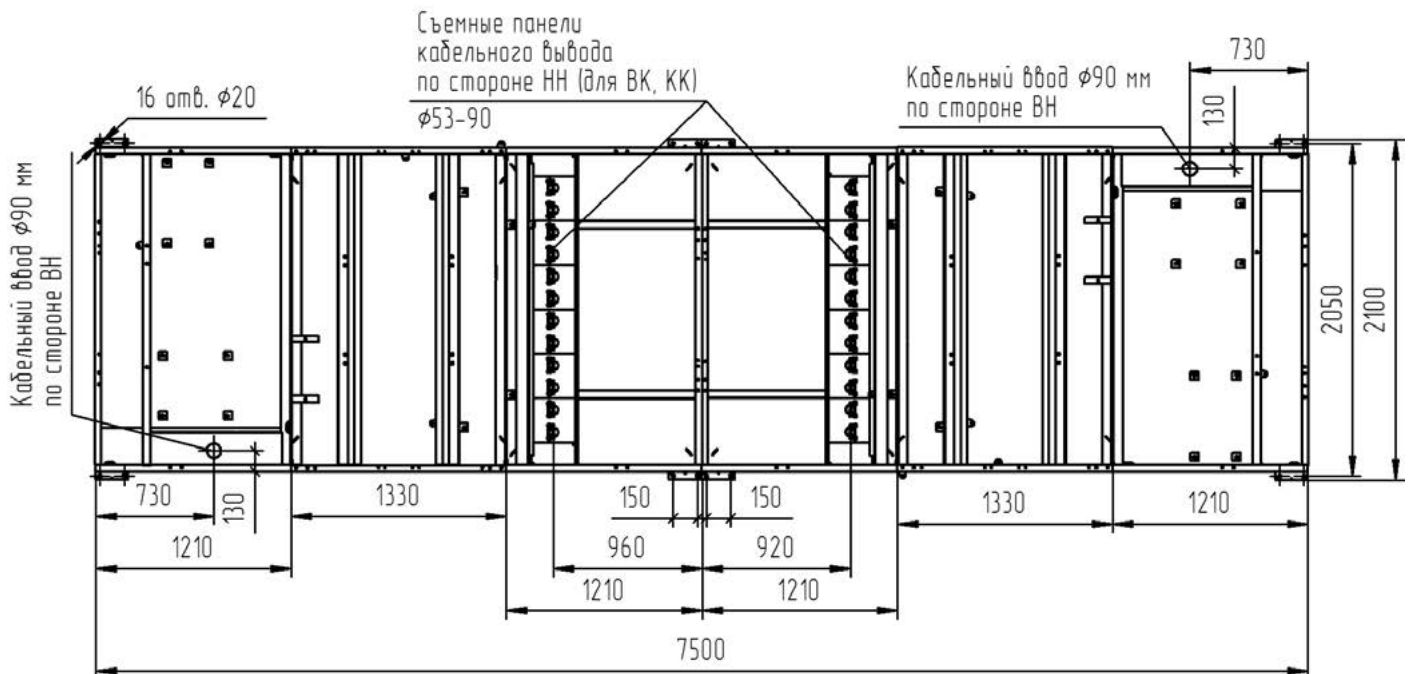
2КТП-КК-8-25...630-10(6)/0,4-УХЛ1



2x(B9+T)+H2  
 Масса без ТМ=3640 кг

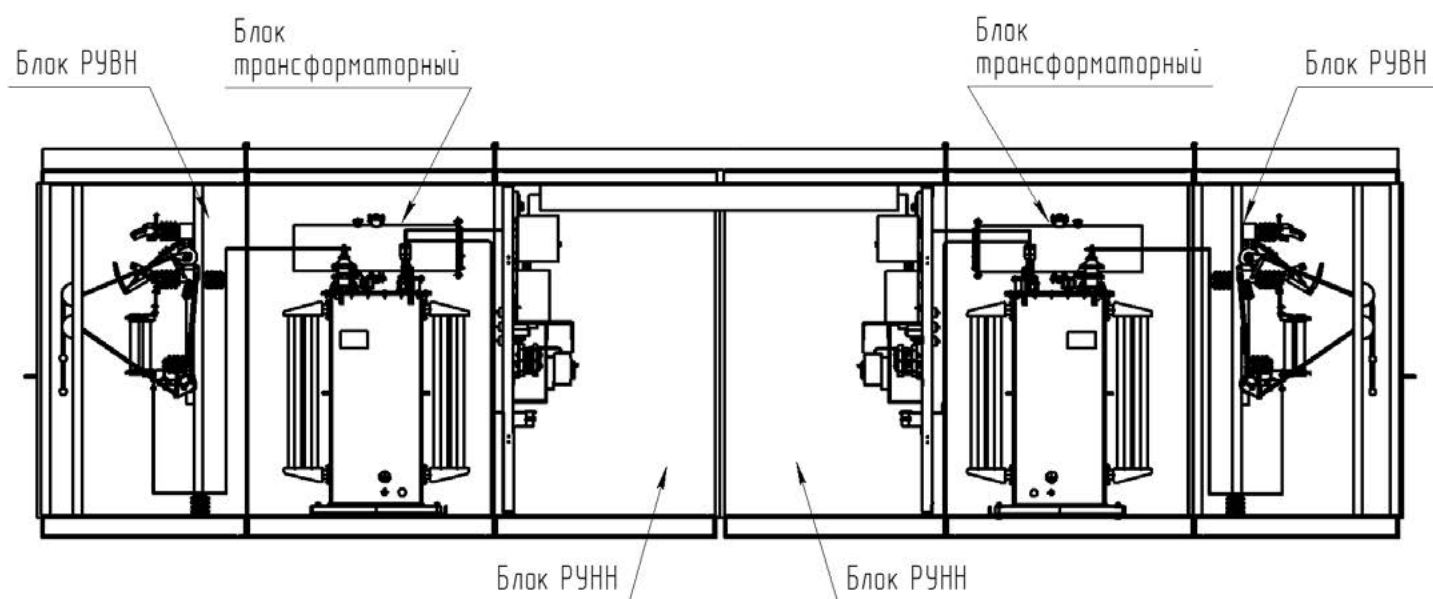
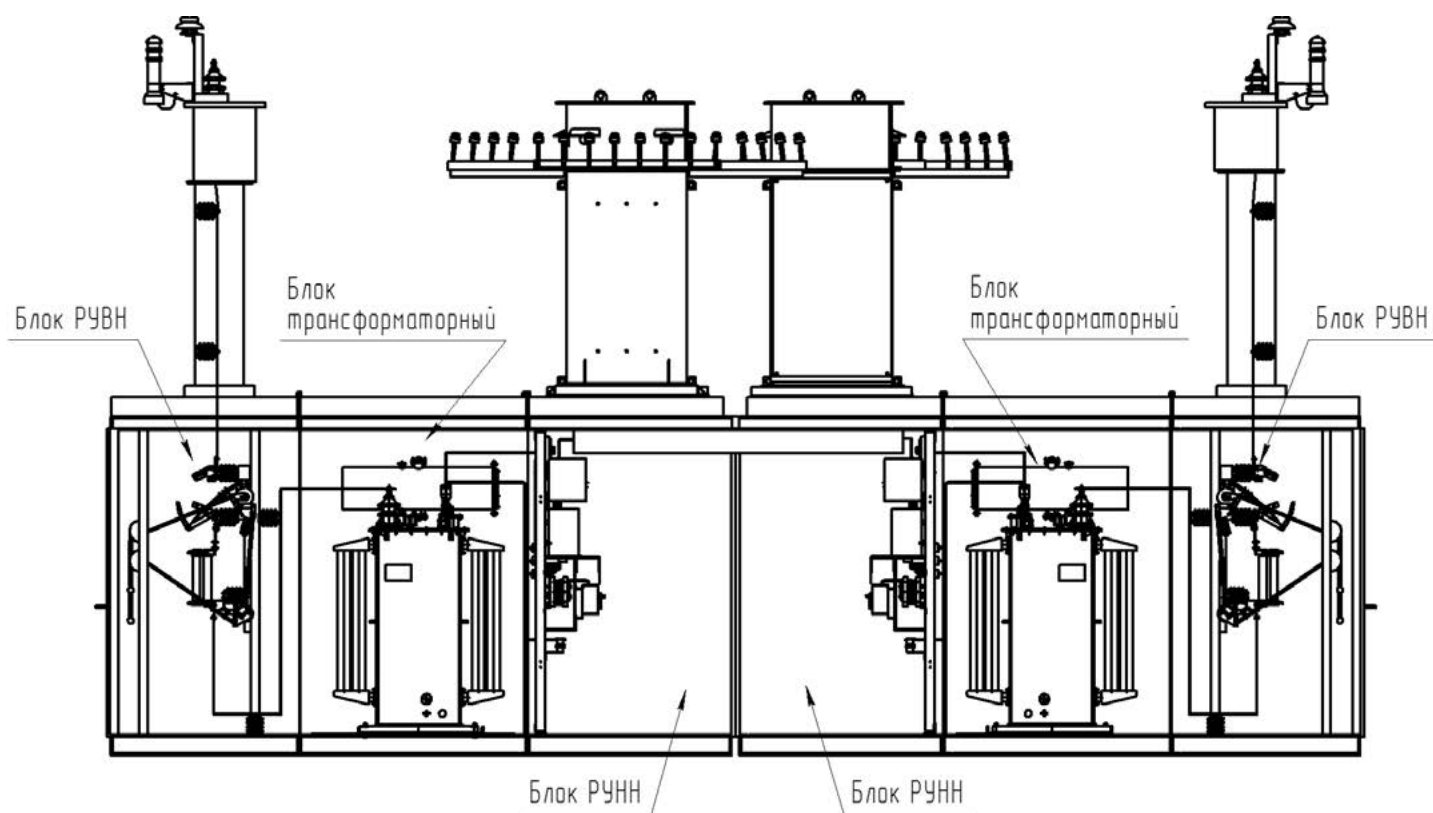
**Установочные и присоединительные размеры тупиковых 2КТП 8 типоразмера**

Вид снизу



## Варианты компоновок тупиковых 2КТП 8 типоразмера

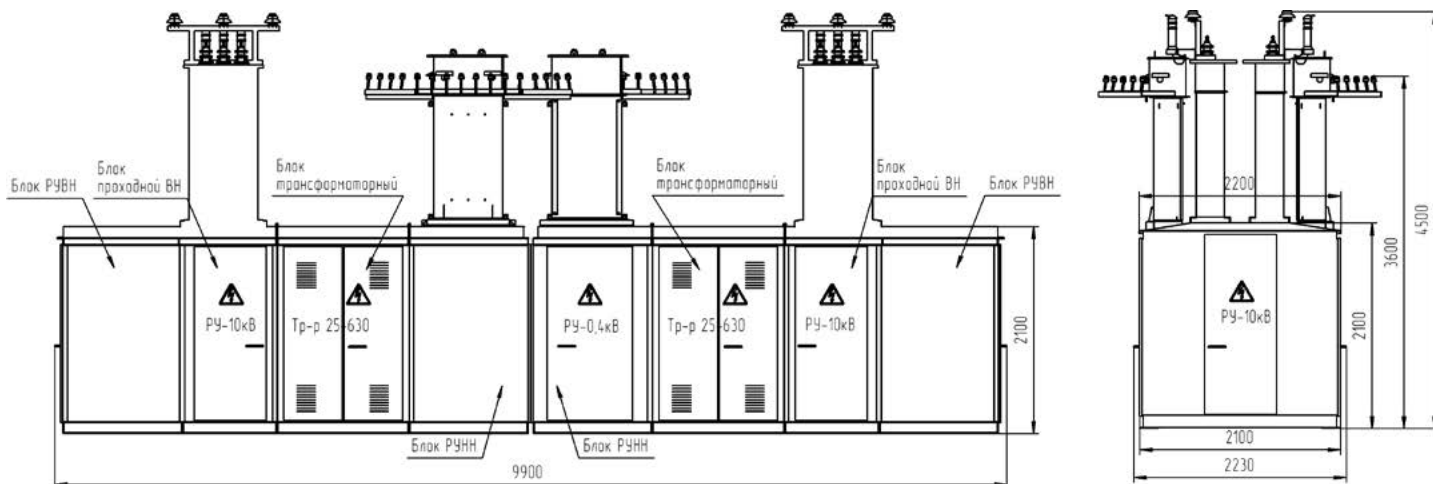
2КТП 8 типоразмера формируется из 6-ти блоков.





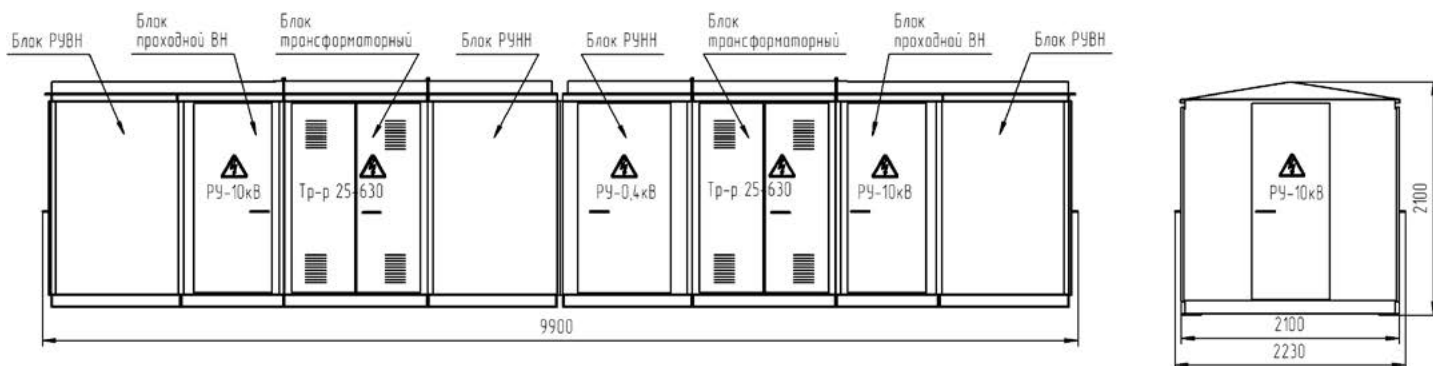
## Габаритные размеры и масса проходных 2КТП 9 типоразмера

2КТПП-ВВ-9-25...630-10(6)/0,4-УХЛ1



2x(V9+ВП+Т)+Н2В  
Масса без ТМ=5600 кг

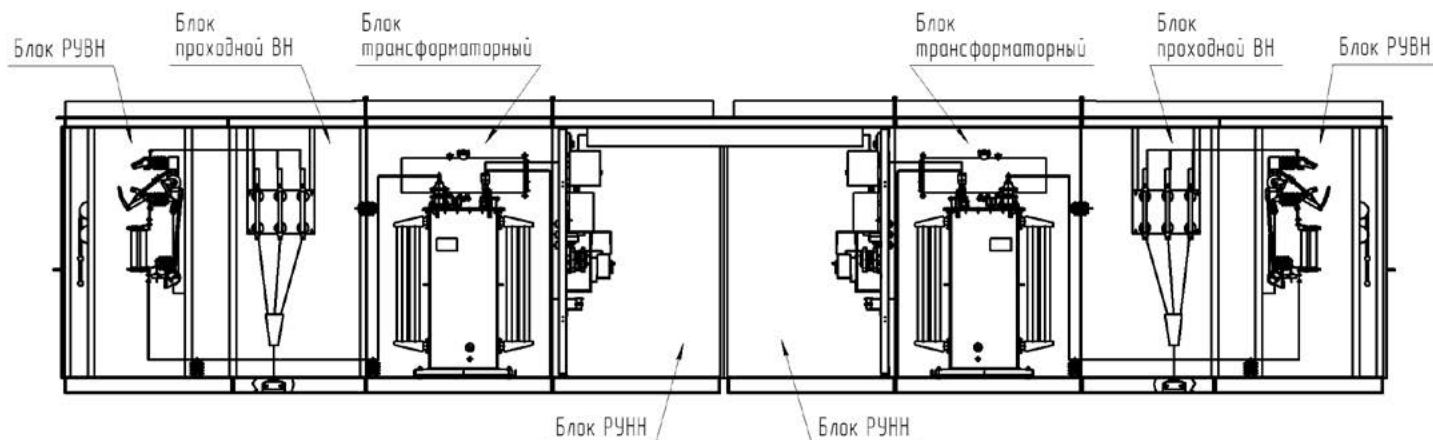
2КТПП-КК-9-25...630-10(6)/0,4-УХЛ1



2x(V9+ВП+Т)+Н2  
Масса без ТМ=4800 кг

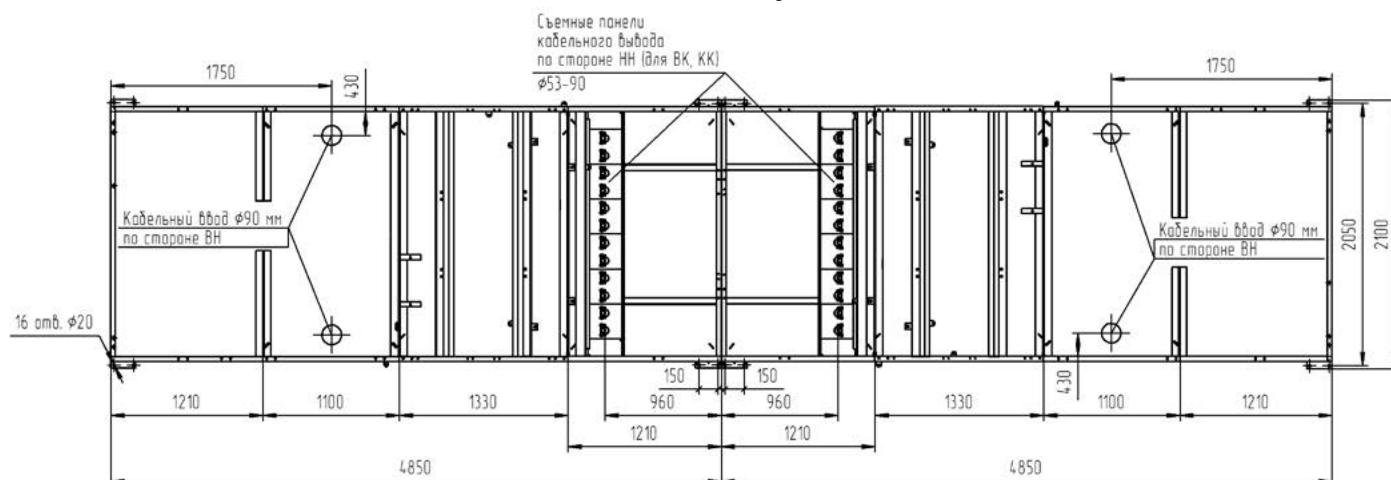
## Варианты компоновок проходных 2КТП 9 типоразмера

2КТПП 9 типоразмера формируется из 8-ми блоков.



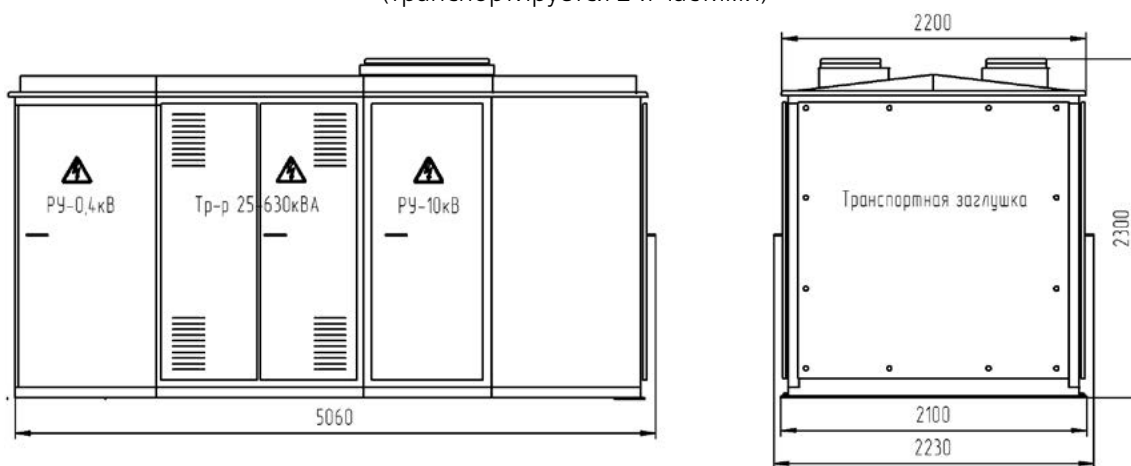
## Установочные и присоединительные размеры проходных 2КТП 9 типоразмера

Вид снизу



## Транспортное положение КТП 7-9 типоразмеров

КТП-ВК-7-25...630-10(6)/0,4-УХЛ1, 2КТП-ВК-9-25...630-10(6)/0,4-УХЛ1  
(транспортируется 2-я частями)



## Таблица номинальных токов КТП 7-9 типоразмеров и отходящих линий при стандартной комплектации

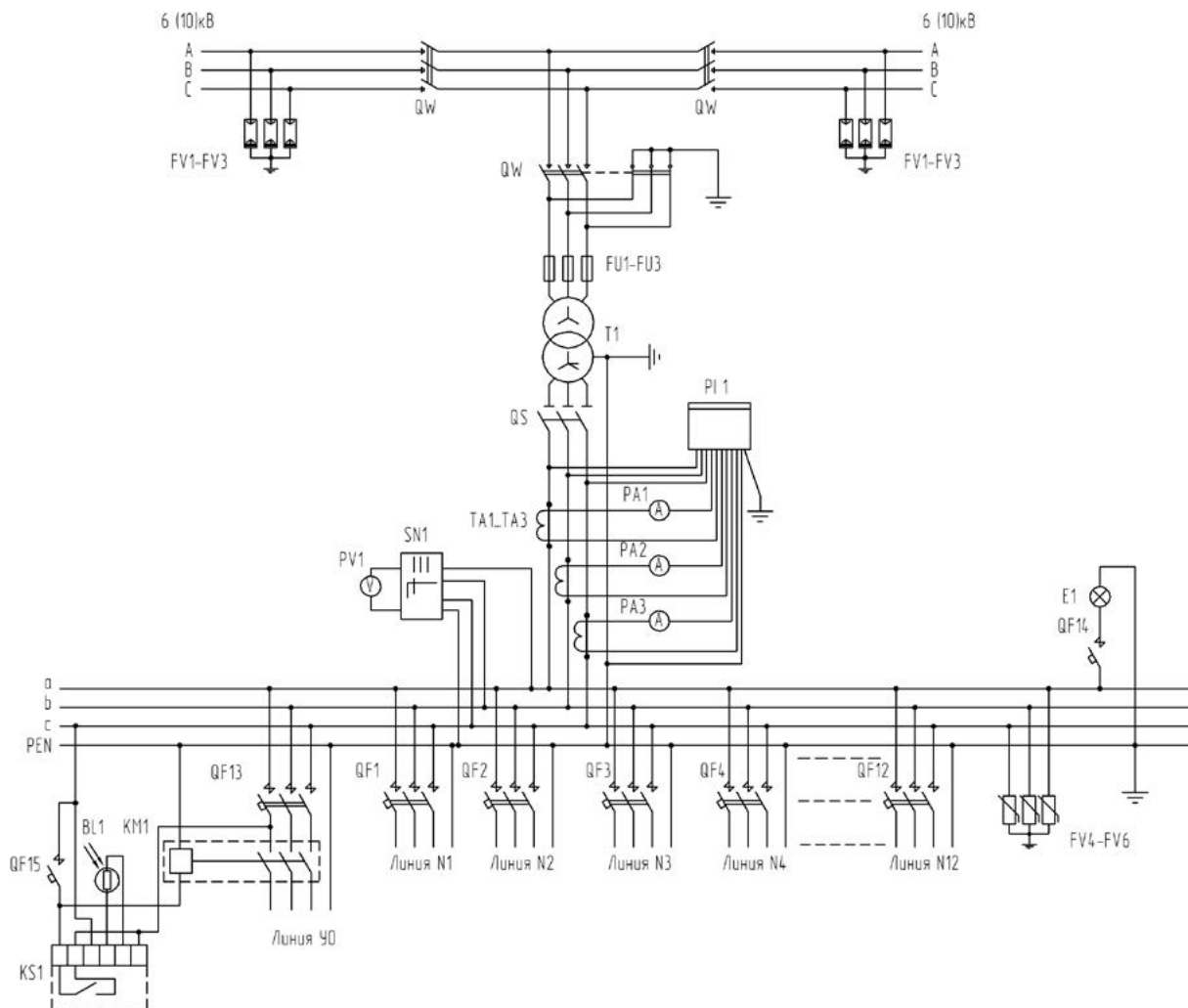
ТИП ПОДСТАНЦИИ		Сторона ВН			Сторона НН									
		U <sub>ном</sub> , кВ	Трансформатора	Плавкой вставки предохранителя	Номинальный ток, А									
				Трансформатора	Линии № 1	Линии № 2	Линии № 3	Линии № 4	Линий № 5-6	Линий № 7-10	Линий № 11-13	Фидер уличного освещения*	Учет электроэнергии	
ОКП 34 1220	КТП-ХХ-Х-160-6/0,4-УХЛ1	6	15,4	31,5	230,9	63	63	100	100	-	-	-	есть	есть
	КТП-ХХ-Х-160-10/0,4-УХЛ1	10	9,2	20		63	63	100	100	-	-	-	есть	есть
	КТП-ХХ-Х-250-6/0,4-УХЛ1	6	24,1	40	360,8	80	80	160	160	-	-	-	есть	есть
	КТП-ХХ-Х-250-10/0,4-УХЛ1	10	14,4	32		80	80	160	160	-	-	-	есть	есть
	КТП-ХХ-Х-400-6/0,4-УХЛ1	6	38,5	80	578	100	100	160	160	250	-	-	есть	есть
	КТП-ХХ-Х-400-10/0,4-УХЛ1	10	23,1	50		100	100	160	160	250	-	-	есть	есть
	КТП-ХХ-Х-630-6/0,4-УХЛ1	6	60,6	100	909,3	160	160	250	250	400	-	-	есть	есть
	КТП-ХХ-Х-630-10/0,4-УХЛ1	10	36,4	80		160	160	250	250	400	-	-	есть	есть

\*устанавливается по требованию заказчика

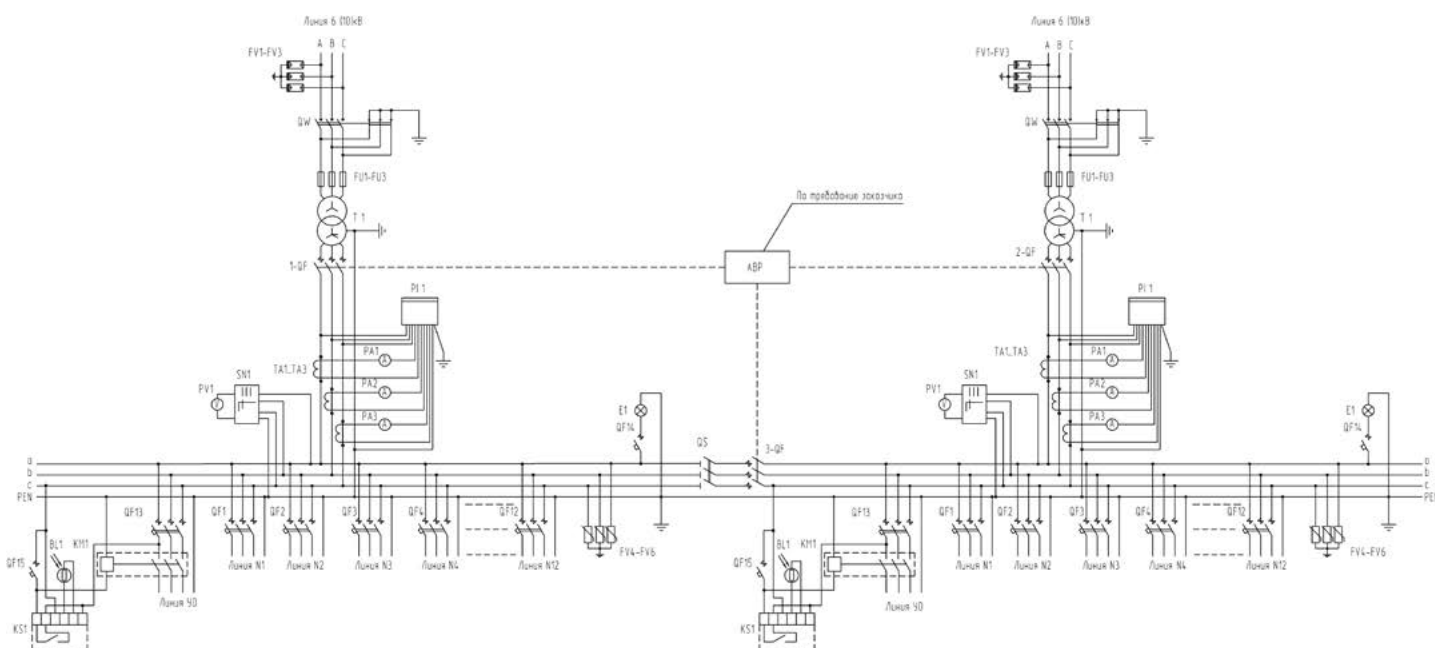
Примечания:

- По требованию заказчика допускаются изменения количества и номинальных токов автоматических выключателей для отходящих линий (не более 13 шт. при использовании блоков Н, Н1, Н1-01 и не более 26 шт. при использовании блока Н6).
- Возможна установка трехфазных штепсельных разъемов типа СШЩ 4х60 с выводом на наружные поверхности боковых стенок РУНН для подключения переносных электроприемников.
- Отходящие линии 0,4 кВ на токи свыше 250А выполняются только под кабельный ввод.
- Количество воздушных линий ограничено четырьмя, остальные линии - кабельные. По умолчанию фидер уличного освещения выводится воздухом.

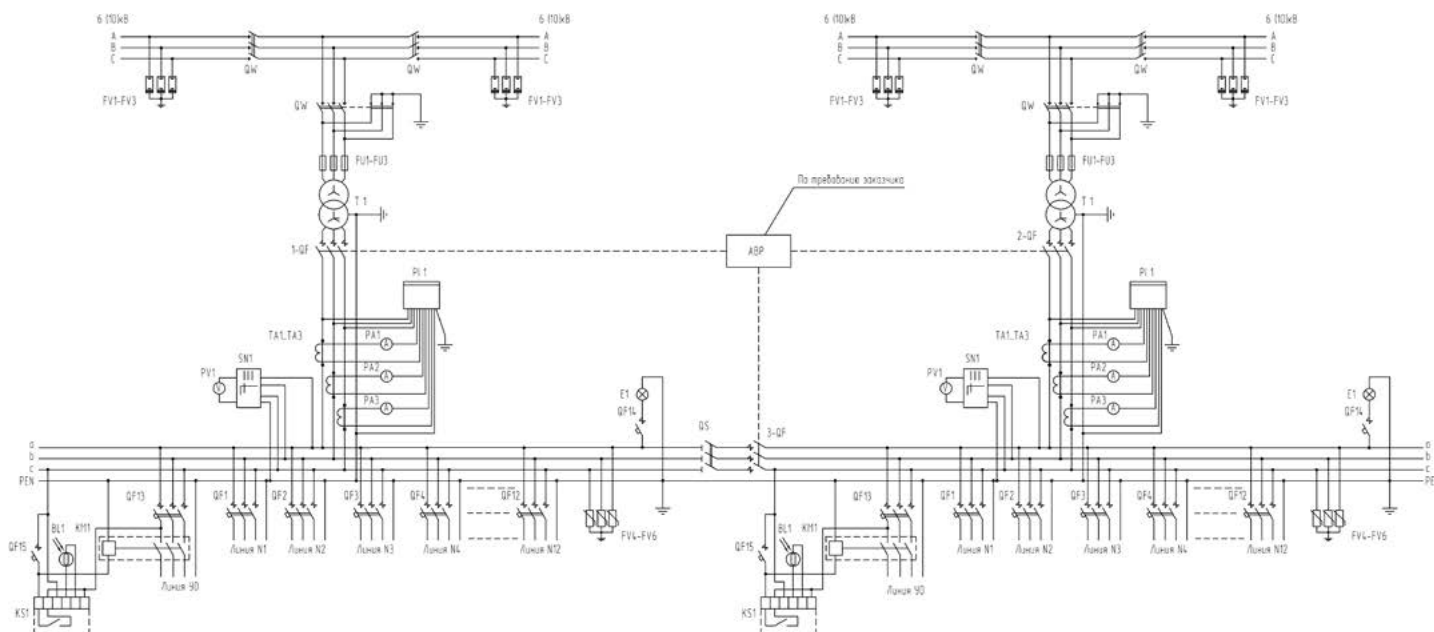
**Схема электрическая принципиальная для проходных КТП 7 типоразмера**



**Схема электрическая принципиальная для тупиковых 2КТП 8 типоразмера**



## Схема электрическая принципиальная для проходных 2КТП 9 типоразмера

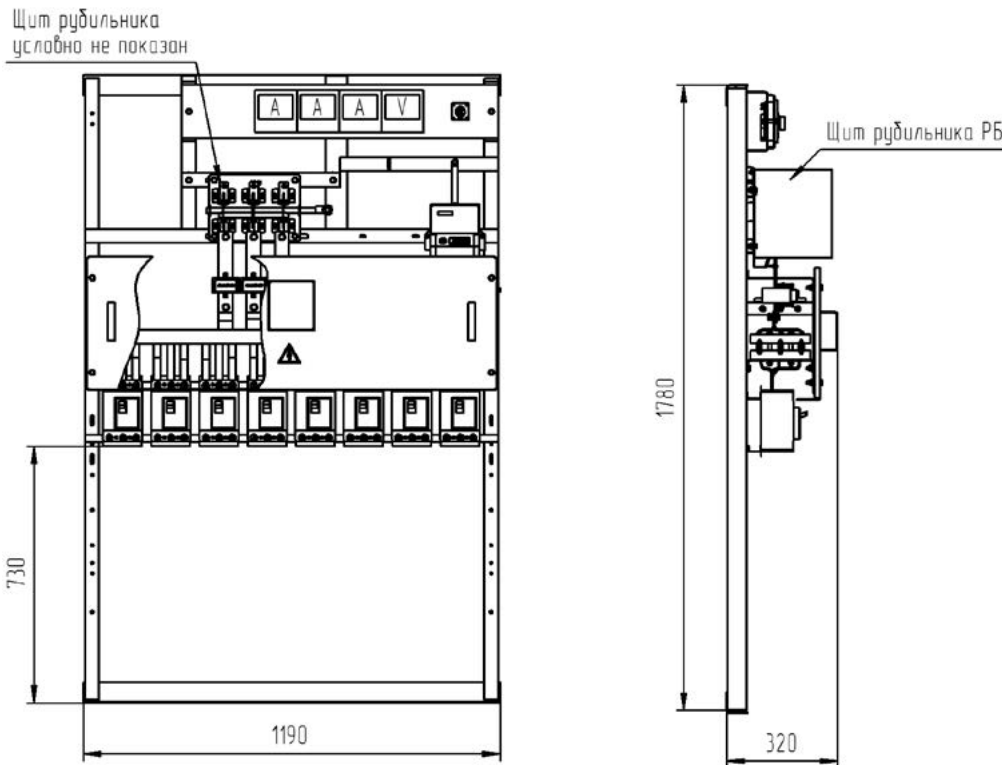


## Спецификация к принципиальным электрическим схемам КТП 7-9 типоразмеров

Обозначение в схеме	Наименование	Кол-во, шт.	Примечания
E1	Лампа накаливания	1	В комплект поставки не входит
FU1...FU3	Предохранитель плавкий	3	
FV1...FV3	Разрядник	3	Возможна установка ограничителей перенапряжения типа ОПН-10, при кабельном исполнении ввода ВН не устанавливаются
FV4...FV6	Ограничитель перенапряжения нелинейный	3	При кабельном исполнении отходящих линий НН не устанавливаются
KM1	Магнитный пускатель	1	
KS1	Фотореле	1	
QF13	Выключатель автоматический	1	
QF15	Выключатель автоматический	1	Ручное управление уличным освещением
PA1...PA3	Амперметр	3	
PV1	Вольтметр	1	По требованию заказчика при заполнении опросного листа
SN1	Переключатель универсальный	1	
PI	Счетчик активной энергии	1	По выбору заказчика может не устанавливаться
QF1...QF12	Выключатели автоматические отходящих линий	12	По выбору заказчика могут устанавливаться блоки рубильник-предохранитель типа RBK или РПС в соответствии с согласованной схемой
QS	Разъединитель	3	
1QS...3QF	Выключатель автоматический с электромагнитным приводом	1	
QF14	Выключатель автоматический	1	Освещение РУНН
T	Распределительный трансформатор типа ТМ или ТМГ-25...630-10(6)/0,4кВ	1	Необходимость установки, номинальные данные и группу соединений обмоток трансформатора определяет заказчик при заполнении опросного листа
TA1...TA3	Трансформатор тока	3	В комплекте с учетом электроэнергии или с приборами контроля
QW	Выключатель нагрузки	1	

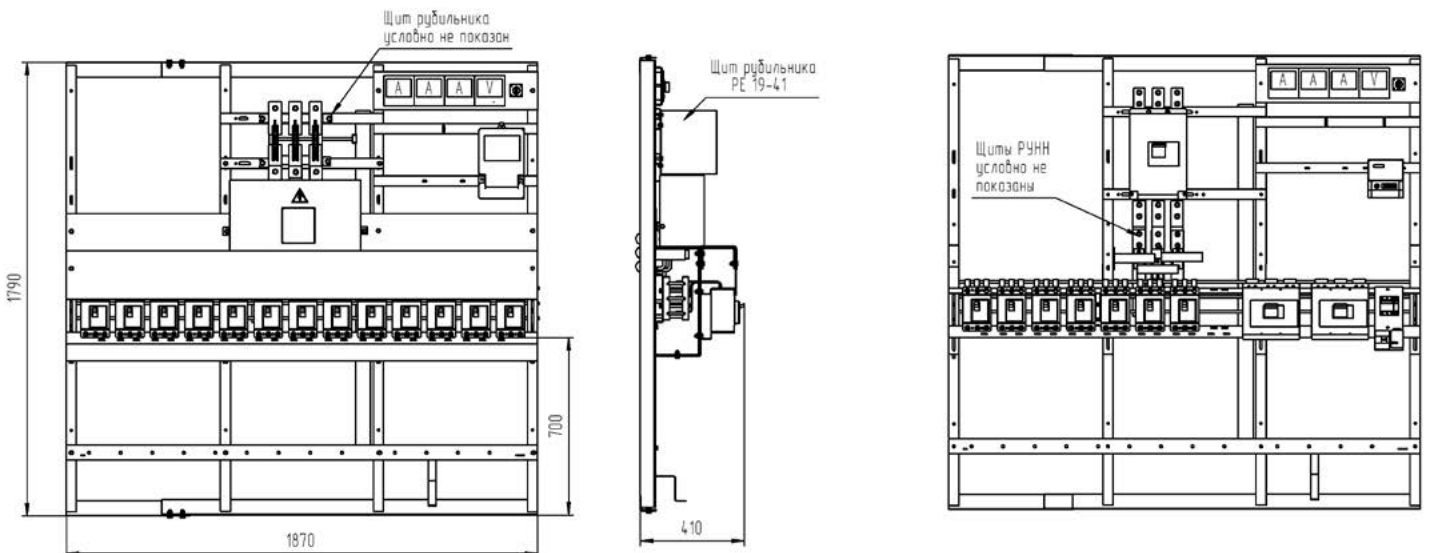
## Варианты исполнения РУНН для КТП 4–9 типоразмеров

РУНН с рубильником РБ-34 на вводе 0,4 кВ  
и автоматическими выключателями в отходящих линиях



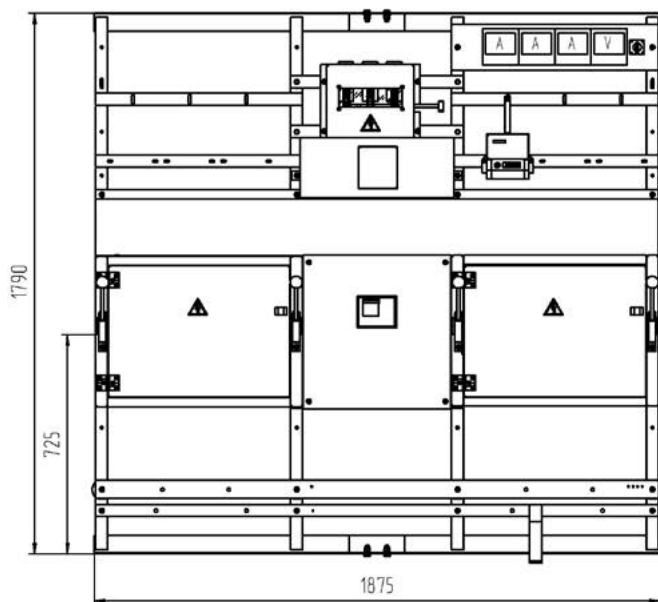
РУНН с разъединителем РЕ19-41 на вводе 0,4 кВ  
и автоматическими выключателями  
в отходящих линиях

РУНН с ВА55-41 на вводе 0,4 кВ  
и автоматическими выключателями  
в отходящих линиях

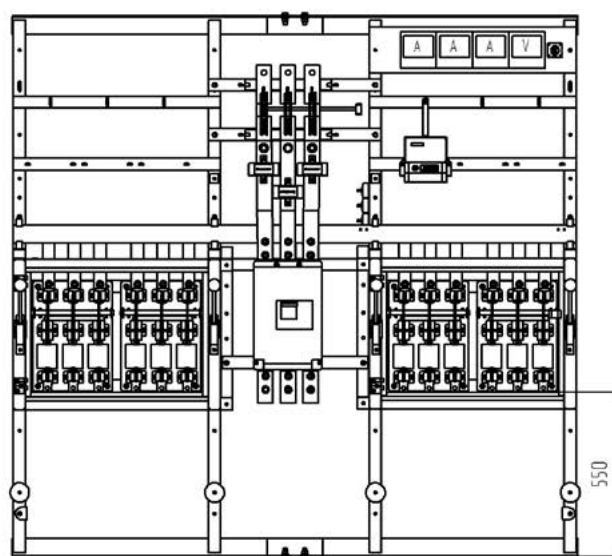


## Варианты исполнения РУНН для КТП 4-9 типоразмеров

РУНН с последовательным расположением РЕ19-41  
и ВА55-41 на вводе 0,4 кВ и с РПС-2(4) в отходящих линиях

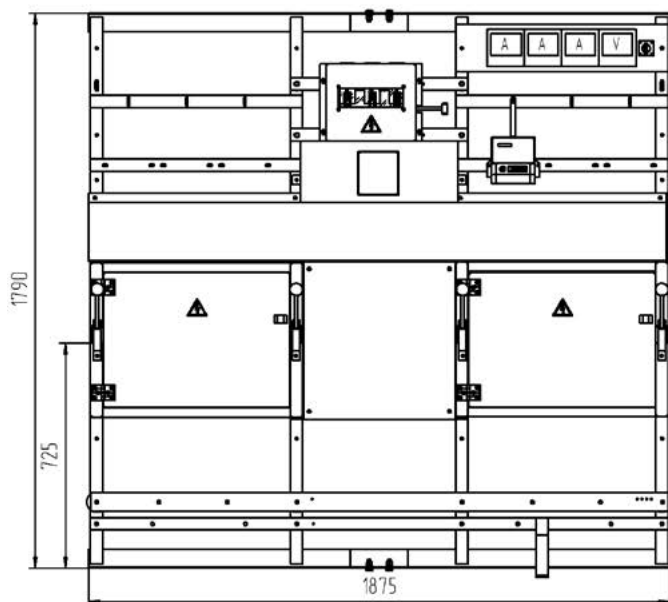


РУНН со щитами

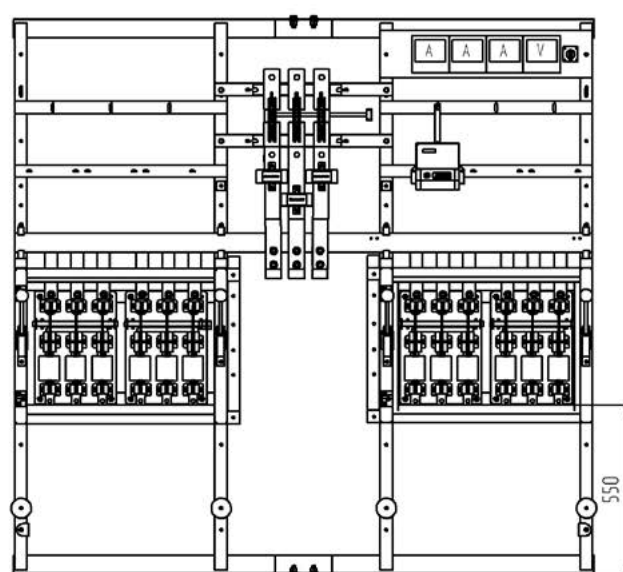


РУНН без щитов

РУНН с РЕ19-41 на вводе 0,4 кВ и с РПС-2(4) в отходящих линиях



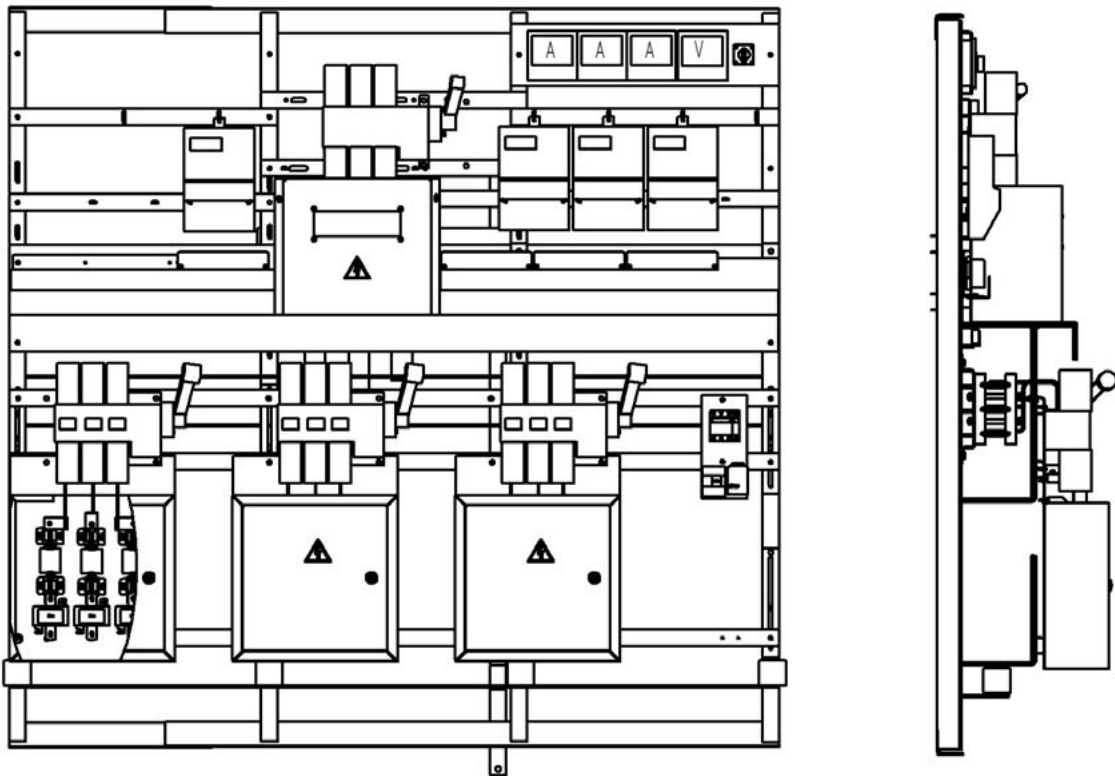
РУНН со щитами



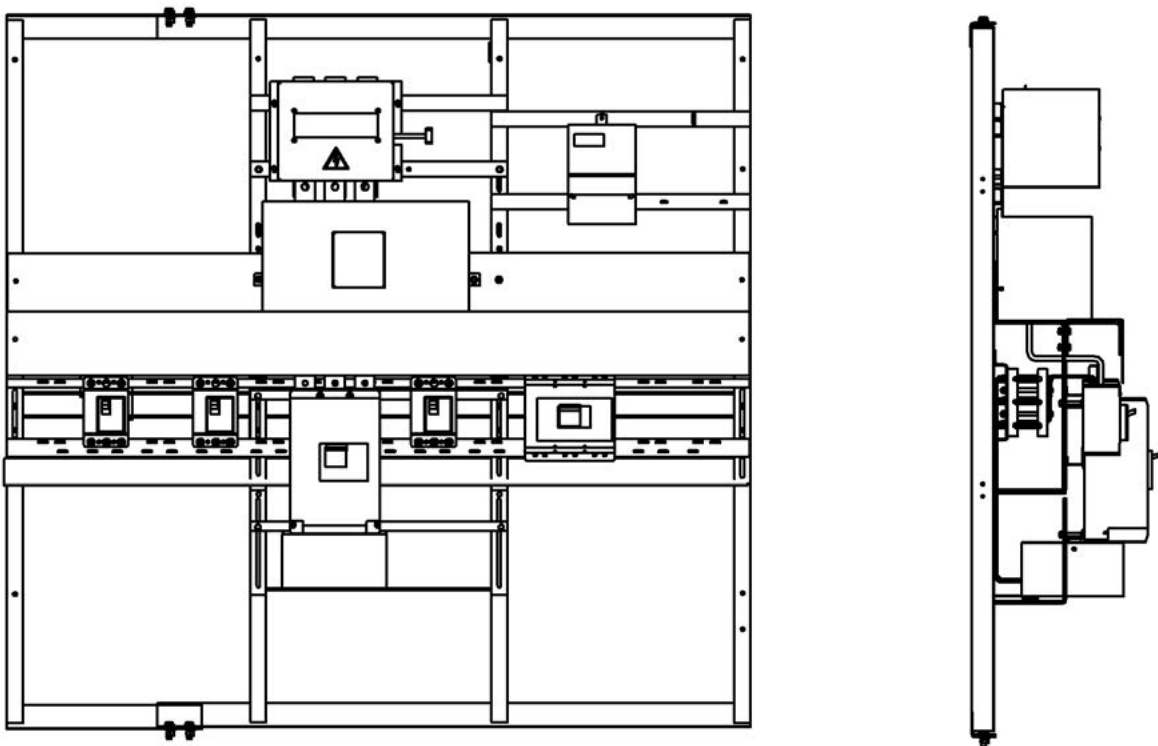
РУНН без щитов



РУНН с ВРР и предохранителями ПН2 на вводе 0,4 кВ и в отходящих линиях



РУНН с последовательным расположением РЕ19-41 и ВА55-41 на вводе 0,4 кВ и автоматическими выключателями в отходящих линиях

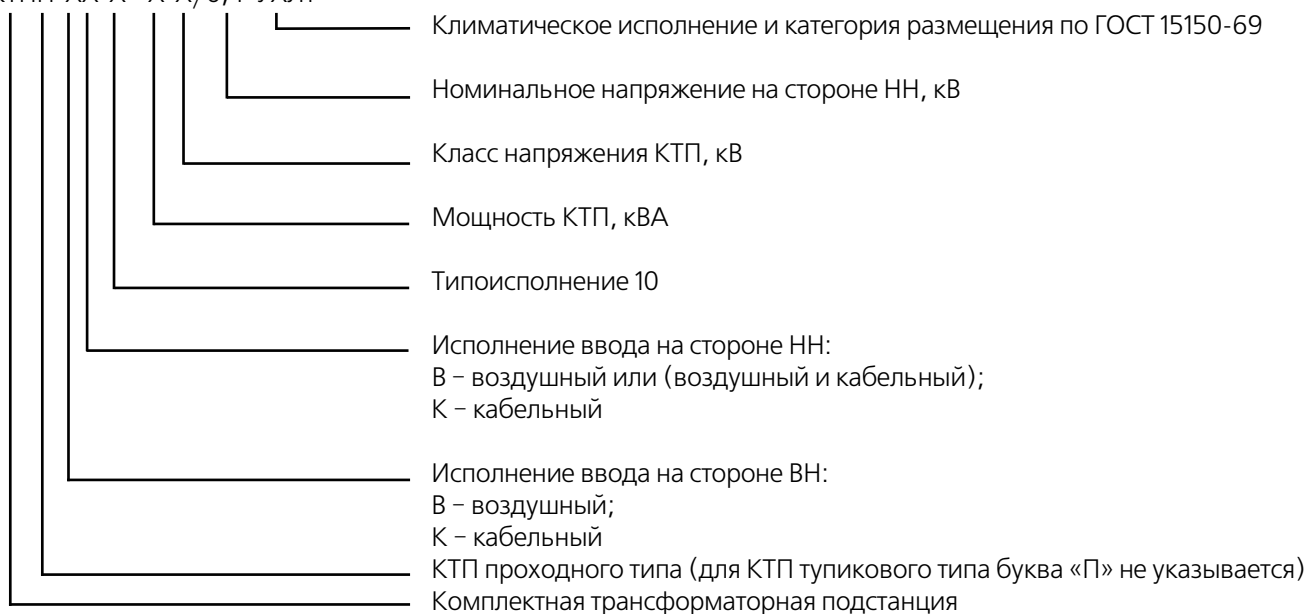




## Киосковые комплектные трансформаторные подстанции тупикового и проходного типов (до 1000 кВА)

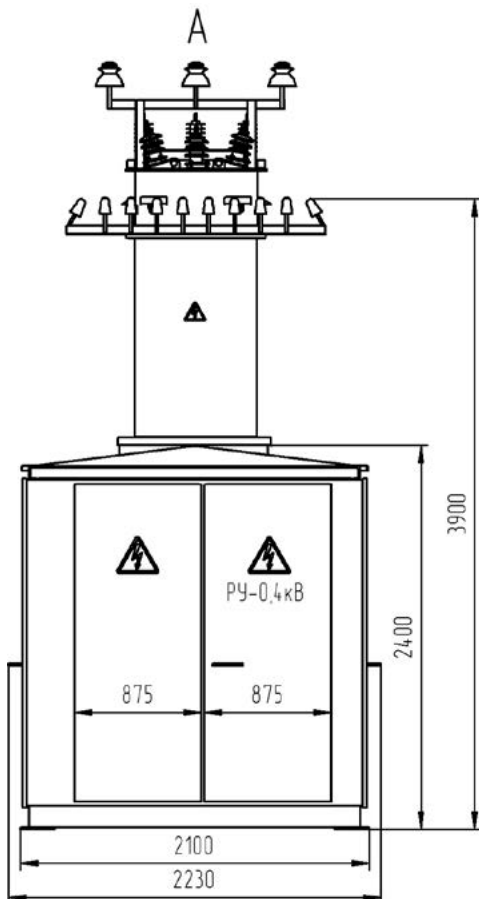
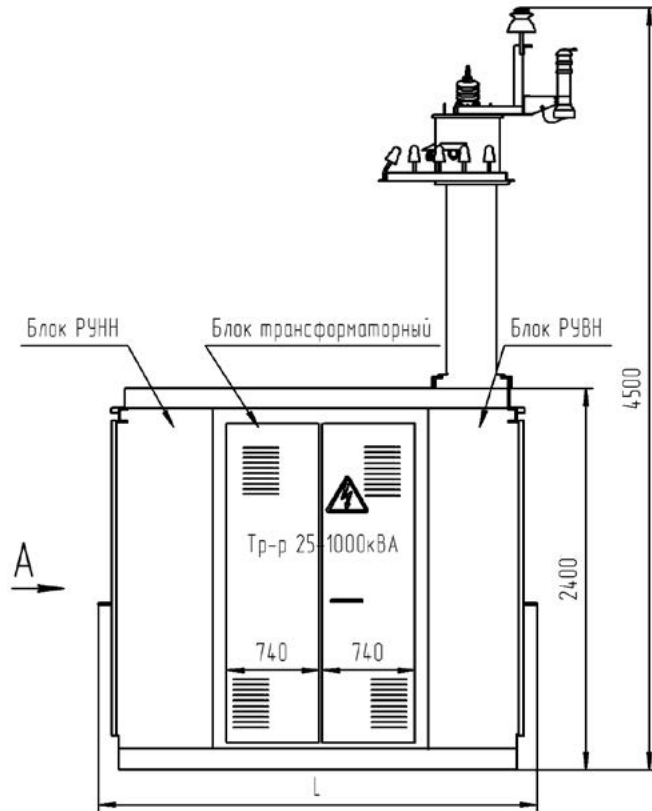
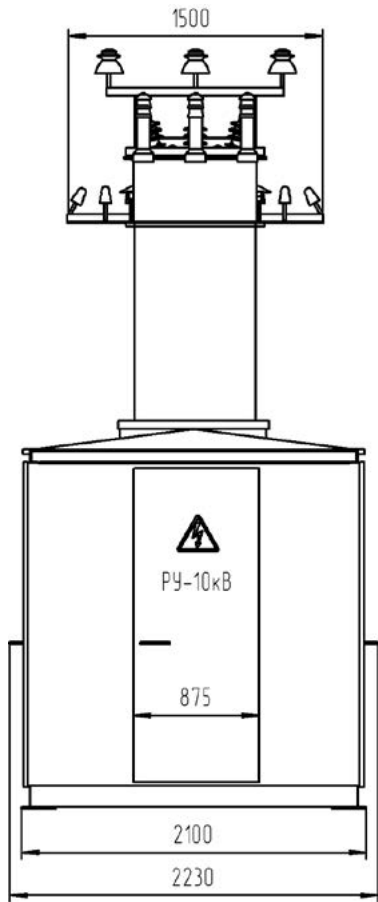
### Структура условного обозначения подстанции

КТПП-ХХ-Х - Х-Х/0,4-УХЛ1

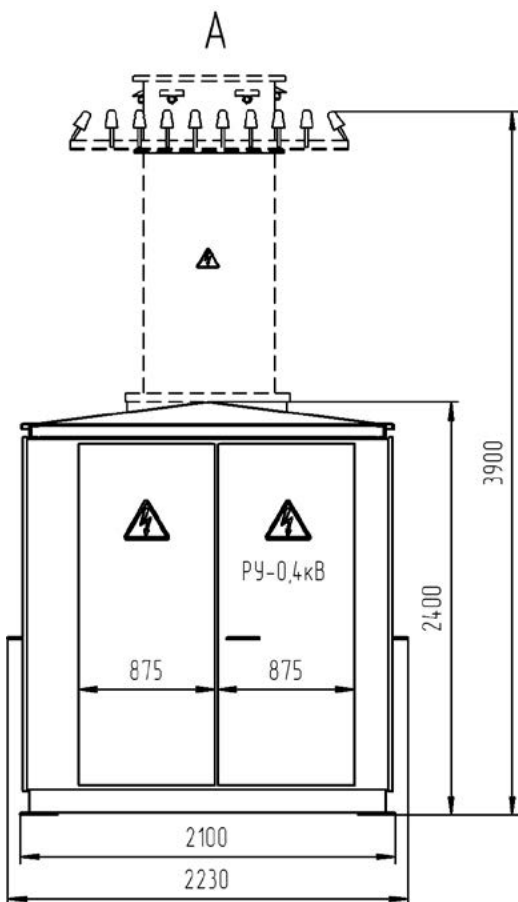
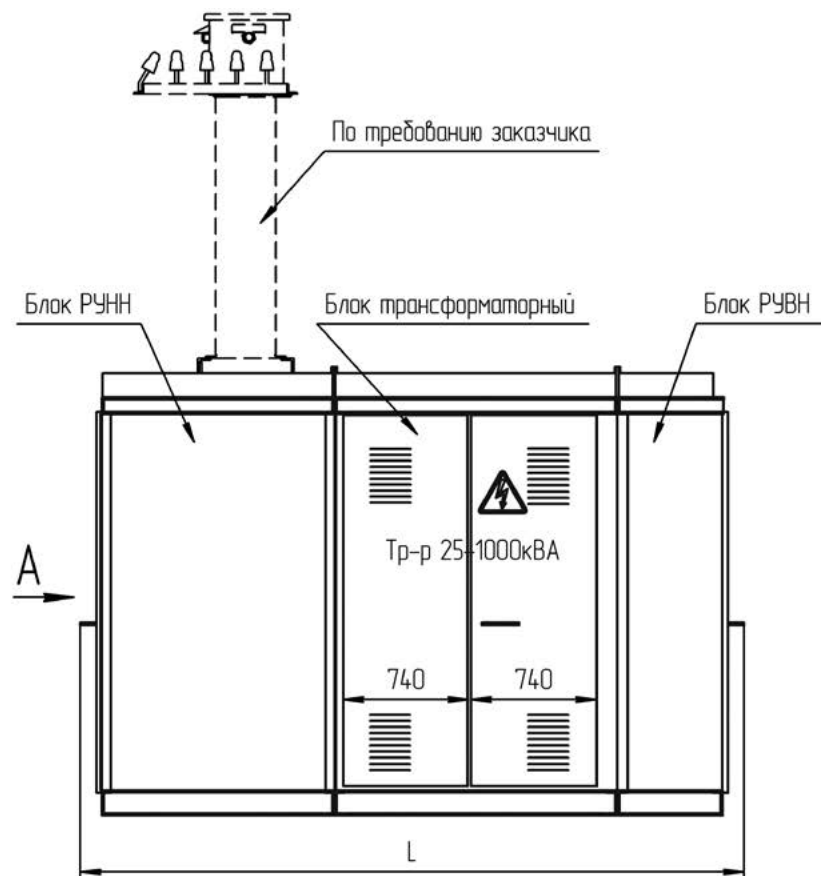
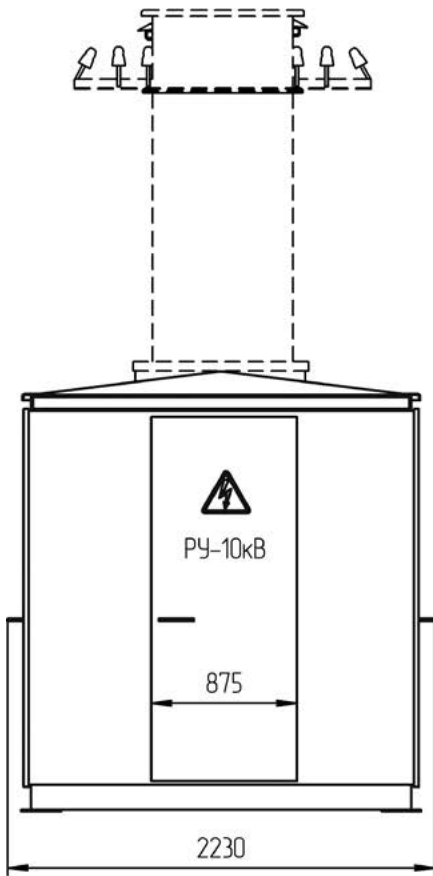


Пример записи условного обозначения КТП в неутепленной оболочке, с воздушными вводами на сторонах ВН и НН, 10 типоисполнения, мощностью 1000 кВА, с высшим напряжением 10 кВ, низшим напряжением 0,4 кВ, климатического исполнения УХЛ, категории размещения 1 при его заказе и в документации другой продукции: «Комплектная трансформаторная подстанция типа **КТПП-ВВ-10-1000-10/0,4-УХЛ1 ТУ-3412-021-00109777-2012**».

Габаритные размеры и масса тупиковых КТП 10 типоразмера



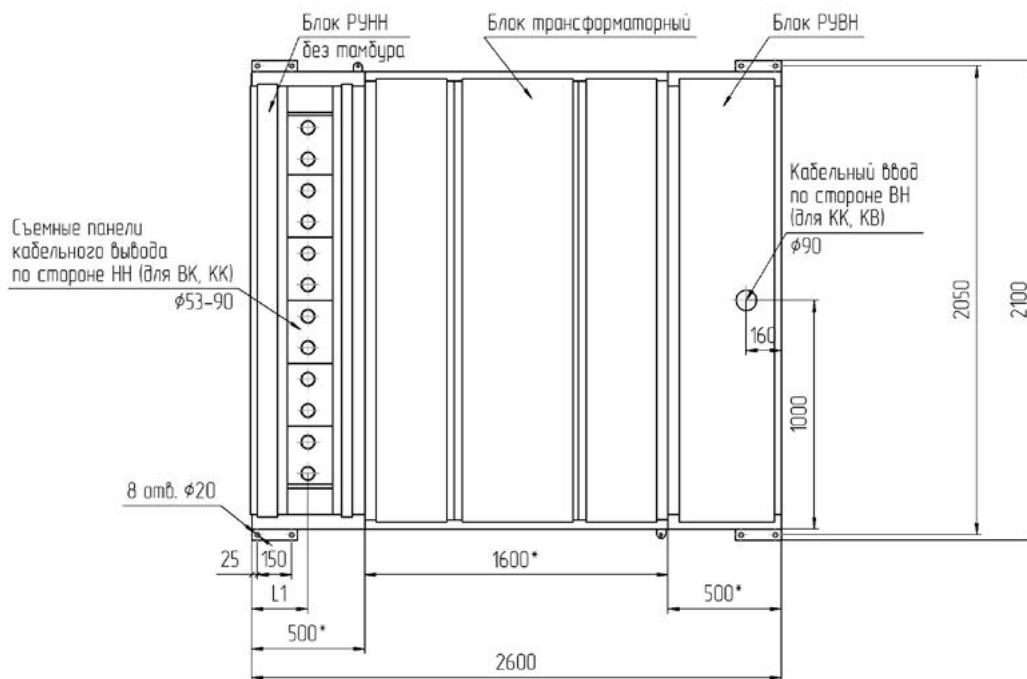
Блочность КТП	Параметр L, мм	Масса КТП без трансформатора, кг
1В+1Т+1Н	2800	1670
1В2+1Т+1Н		1570
1В+1Т+1Н1	3530	1800
1В2+1Т+1Н1		1700
1В7+1Т+1Н		1970
1В8+1Т+1Н		1870
1В7+1Т+1Н1	4230	2100
1В8+1Т+1Н1		2000



Блочность КТП	Параметр L, мм	Масса КТП без трансформатора, кг
1В1+1Т+1Н	2800	1470
1В1+1Т+1Н1		1570
1В9+1Т+1Н	3530	1800
1В1+1Т+1Н1-01		1900
1В9+1Т+1Н1	4230	1900
1В9+1Т+1Н1-01		2070

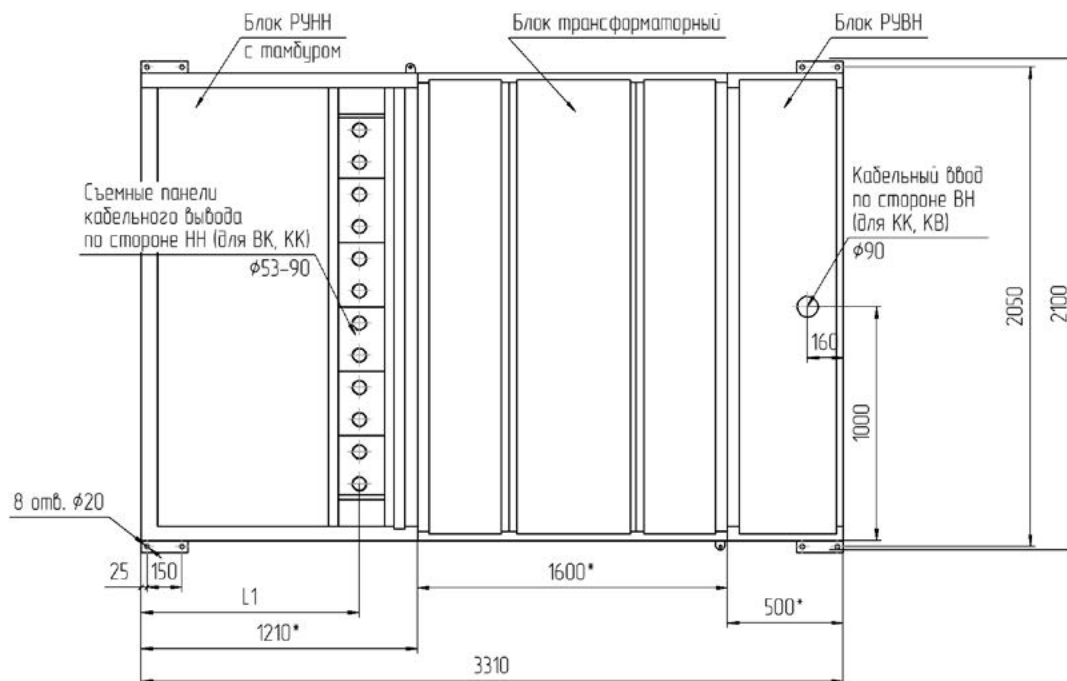
## Установочные и присоединительные размеры тупиковых КТП 10 типоразмера

Вид снизу



Блочность КТП	Параметр L1, мм
1В+1Т+1Н	260
1В1+1Т+1Н	
1В2+1Т+1Н	

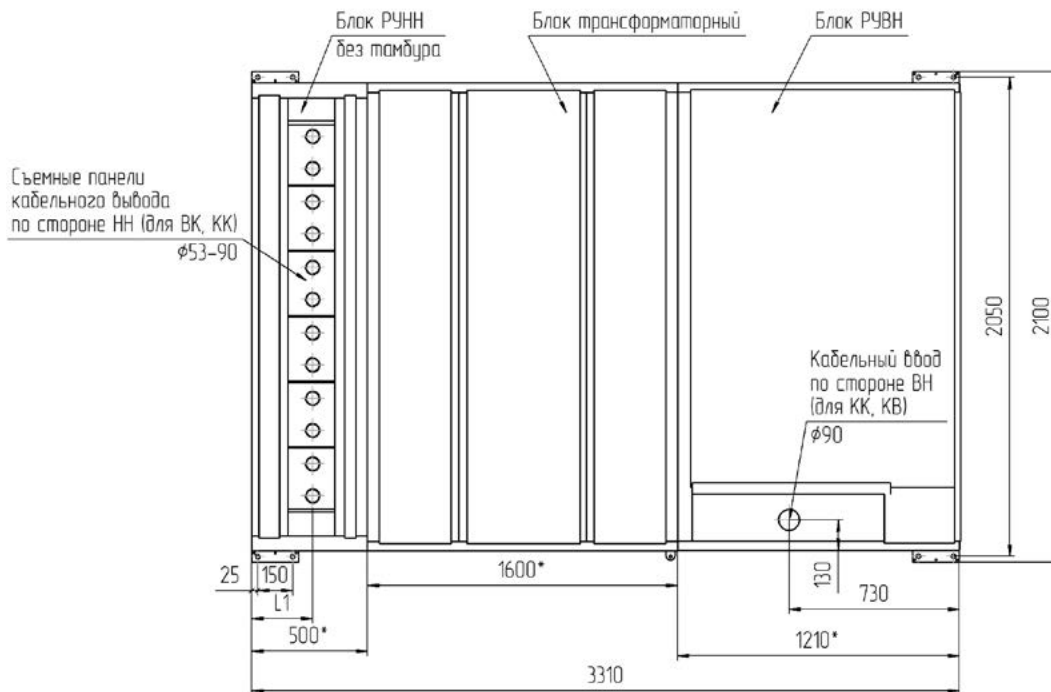
Вид снизу



Блочность КТП	Параметр L1, мм
1В+1Т+1Н1	920
1В1+1Т+1Н1	
1В2+1Т+1Н1	

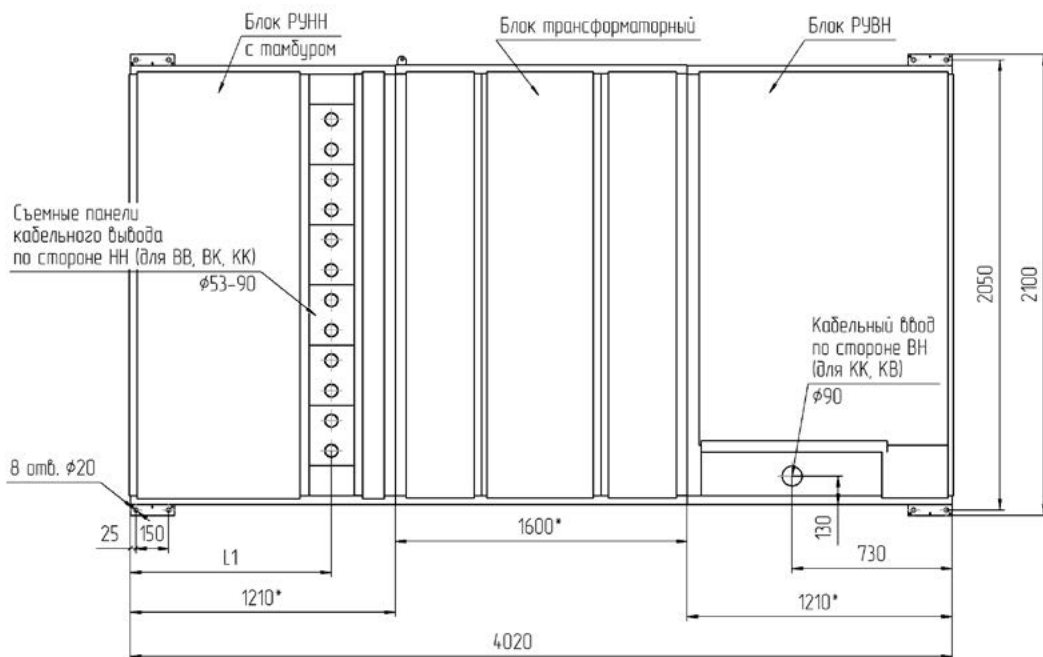
\* размеры блоков КТП

## Вид снизу



Блочность КТП	Параметр L1, мм
1В7+1Т+1Н	260
1В8+1Т+1Н	
1В9+1Т+1Н	

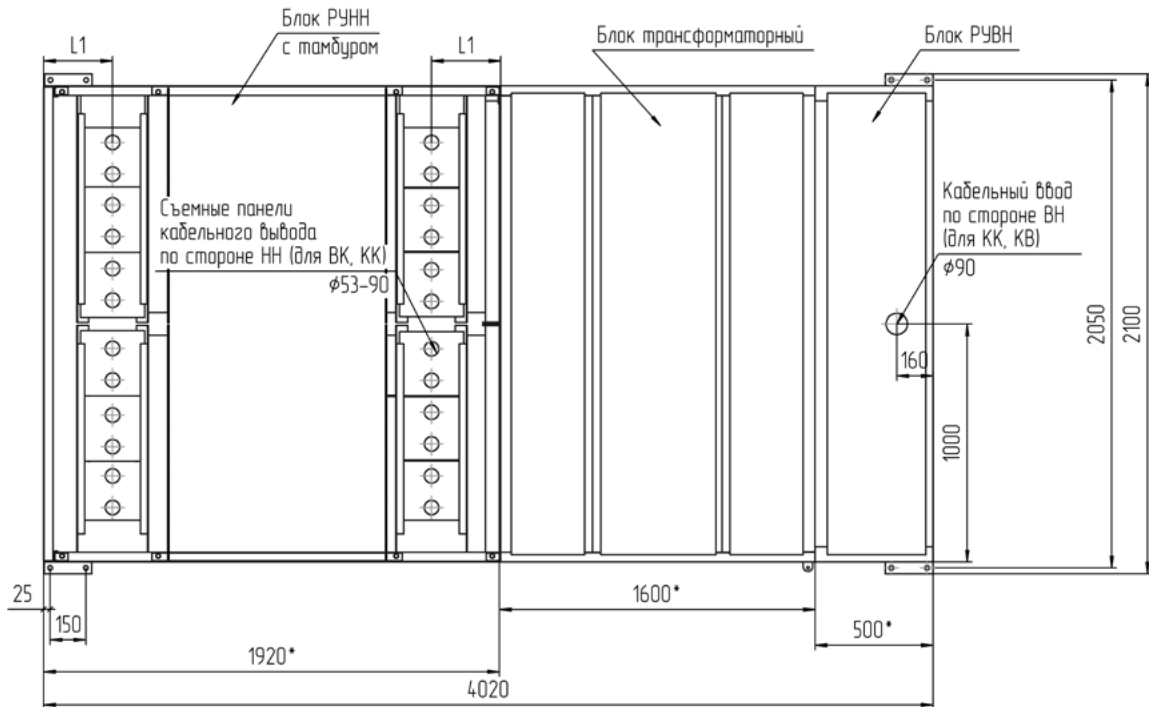
## Вид снизу



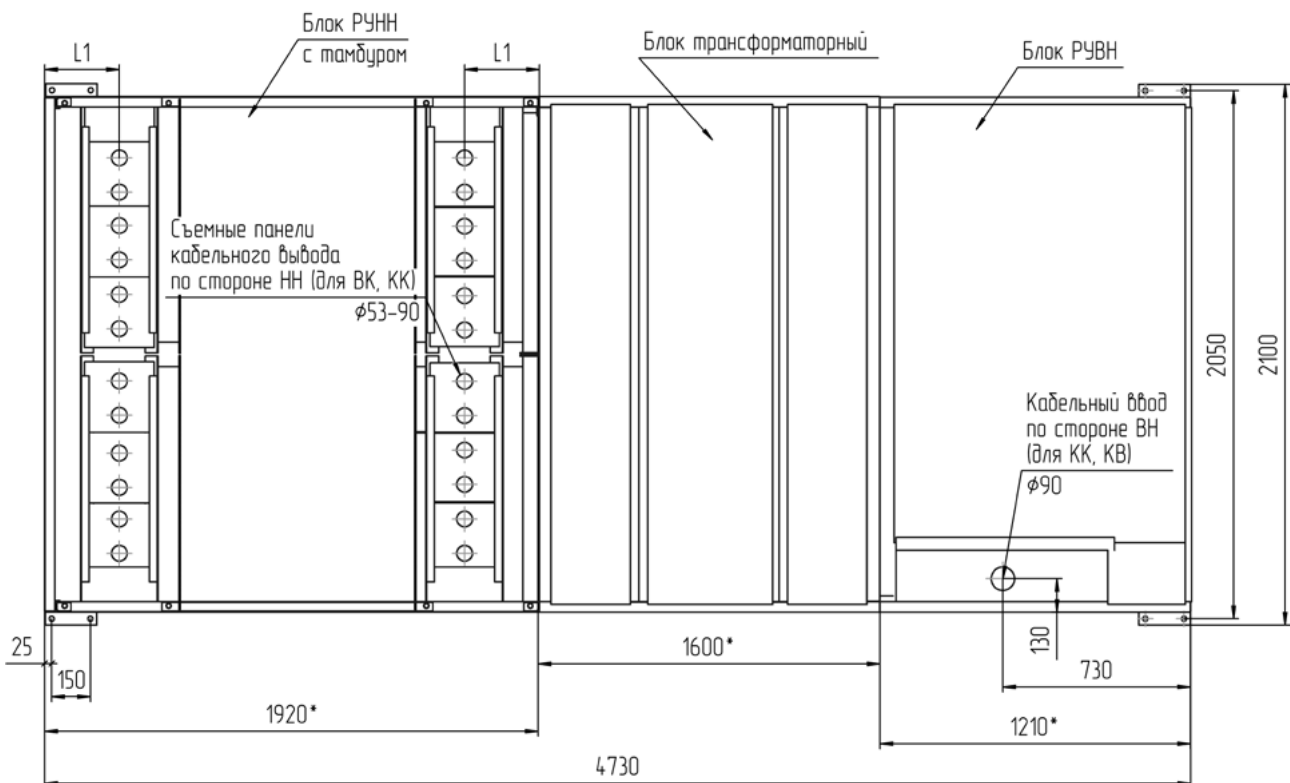
Блочность КТП	Параметр L1, мм
1В7+1Т+1Н1	920
1В8+1Т+1Н1	
1В9+1Т+1Н1	

\* размеры блоков КТП

## Установочные и присоединительные размеры тупиковых КТП 10 типоразмера

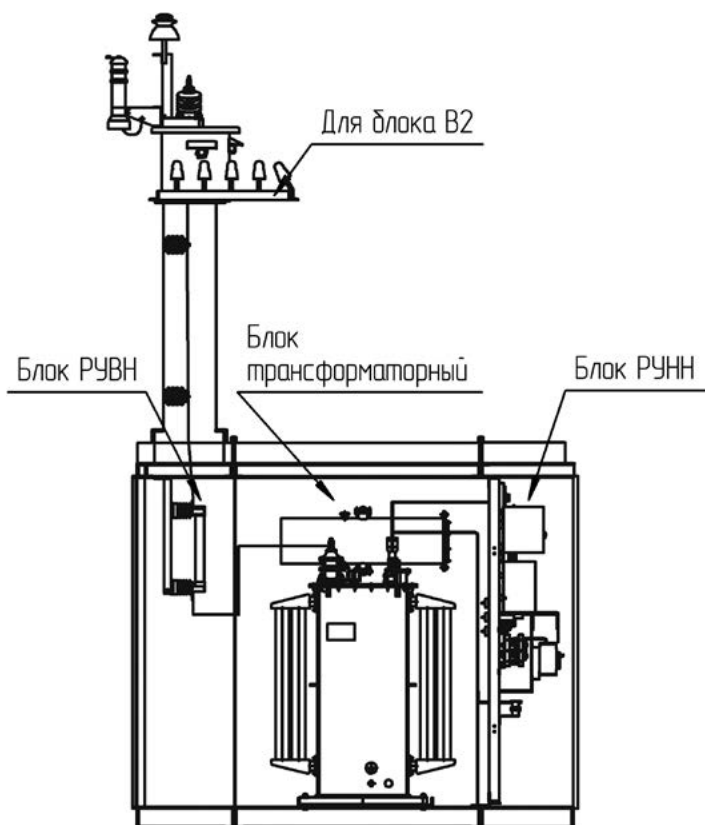


Блочность КТП	Параметр L1, мм
1В+1Т+1Н6	290
1В1+1Т+1Н6	
1В2+1Т+1Н6	

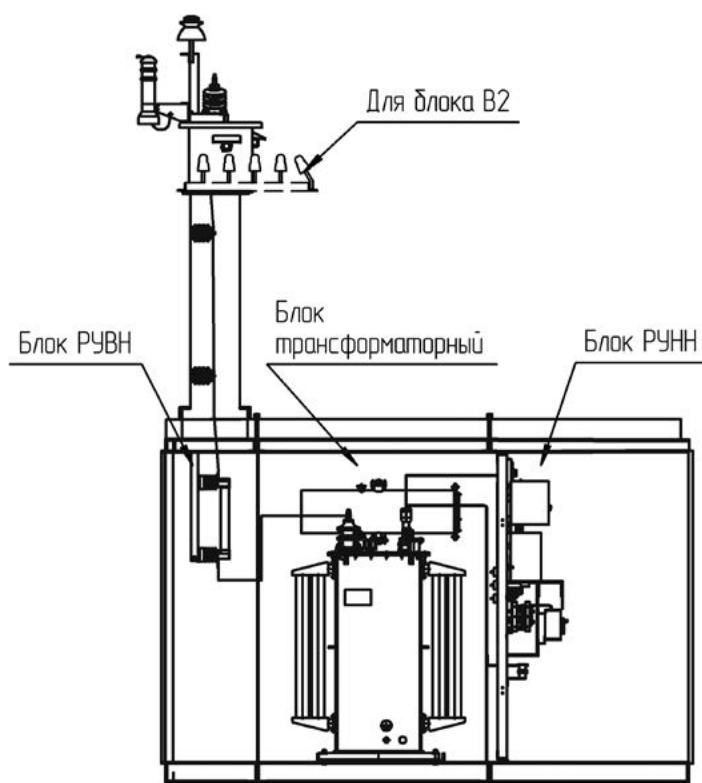


Блочность КТП	Параметр L1, мм
1В7+1Т+1Н6	290
1В8+1Т+1Н6	
1В9+1Т+1Н6	

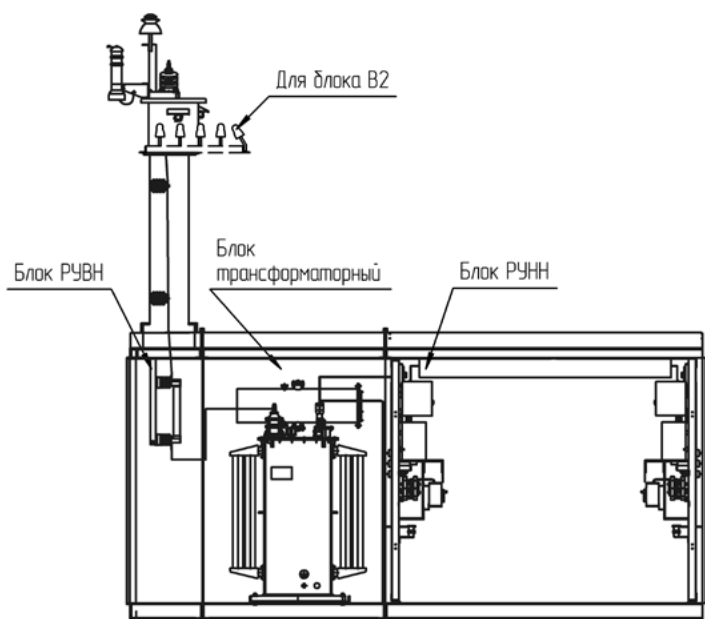
## Варианты компоновок тупиковых КТП 10 типоразмера



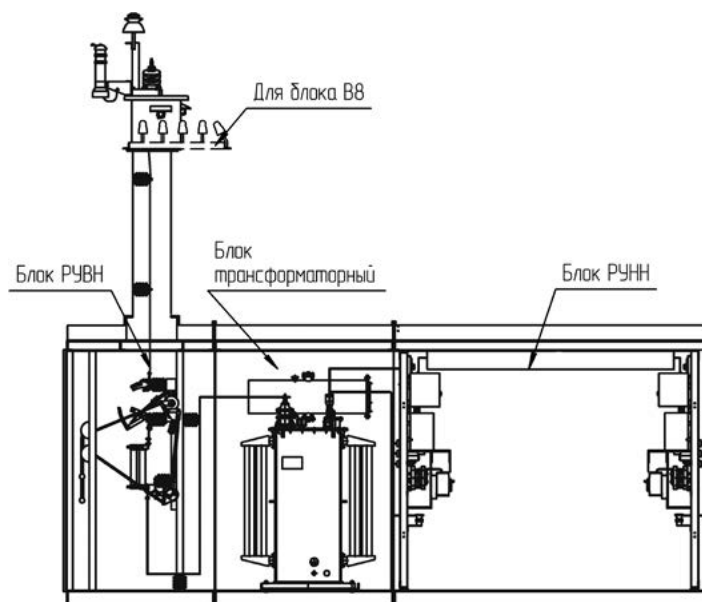
1B+1T+1H (1B2+1T+1H)



1B1+1T+1H (1B2+1T+1H1)



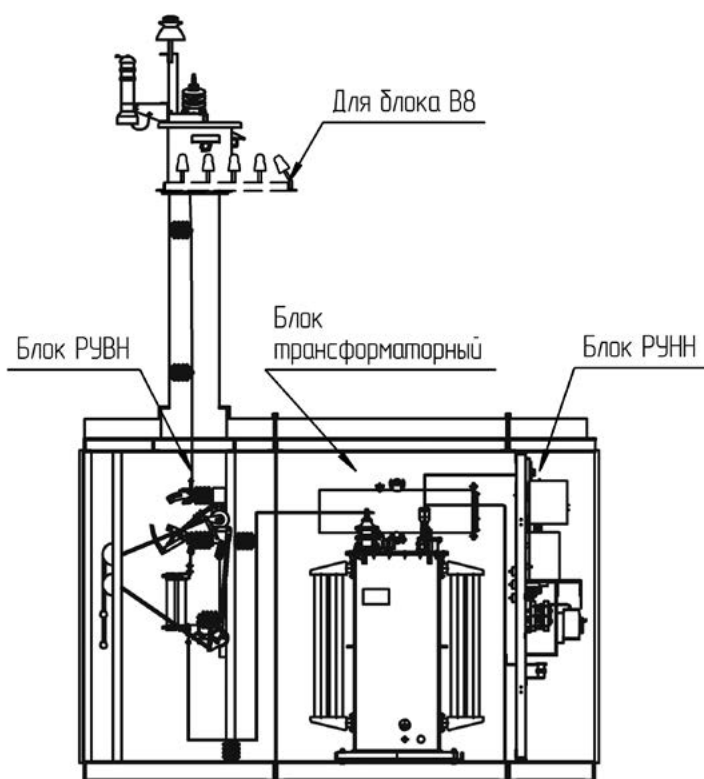
1B+1T+1H6 (1B2+1T+1H6)



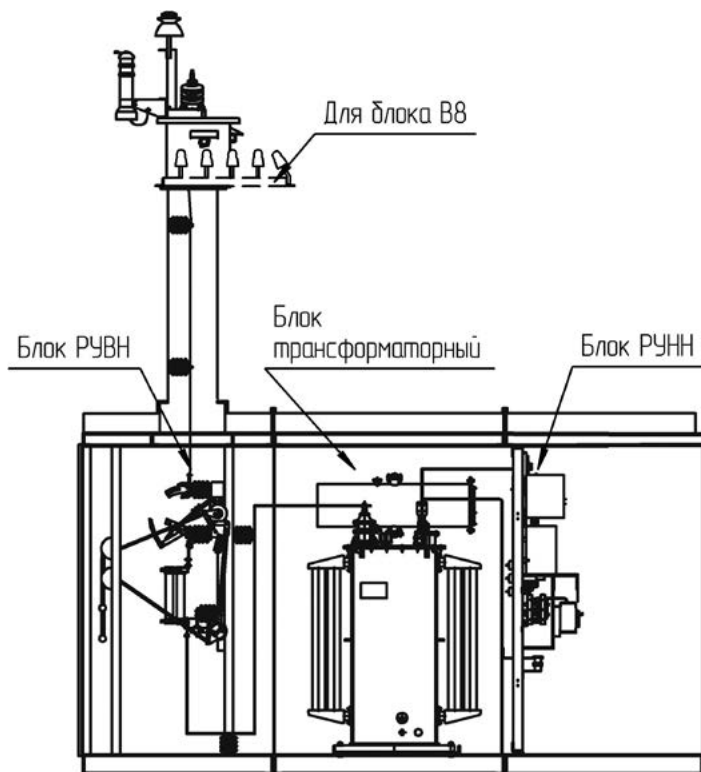
1B7+1T+1H6 (1B8+1T+1H6)



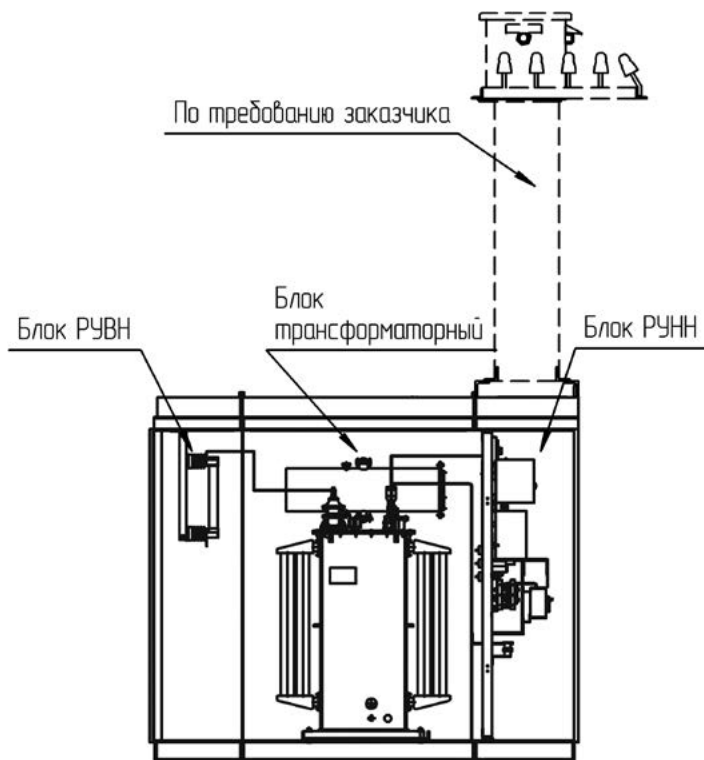
Варианты компоновок тупиковых КТП 10 типоразмера



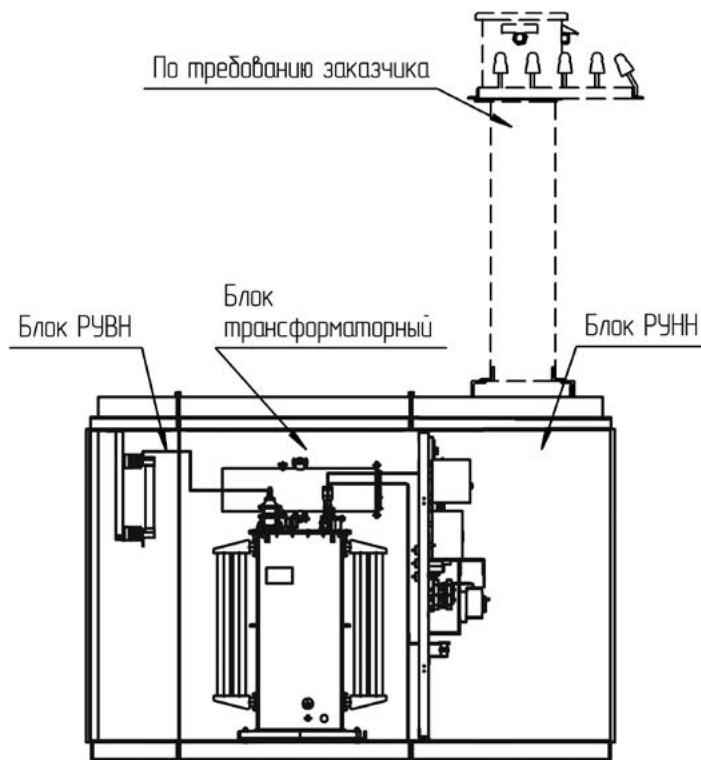
1B7+1T+H (B8+1T+H)



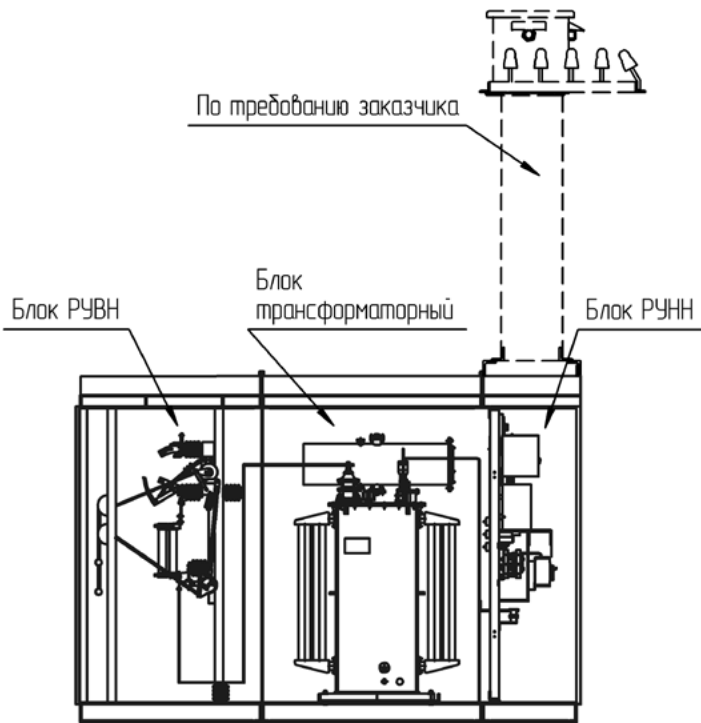
1B7+1T+1H1 (1B8+1T+1H1)



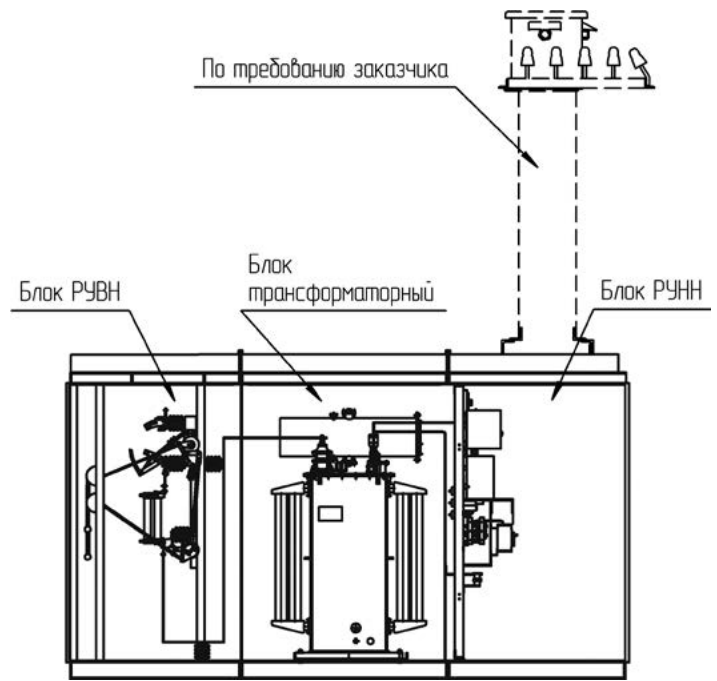
1B1+1T+1H



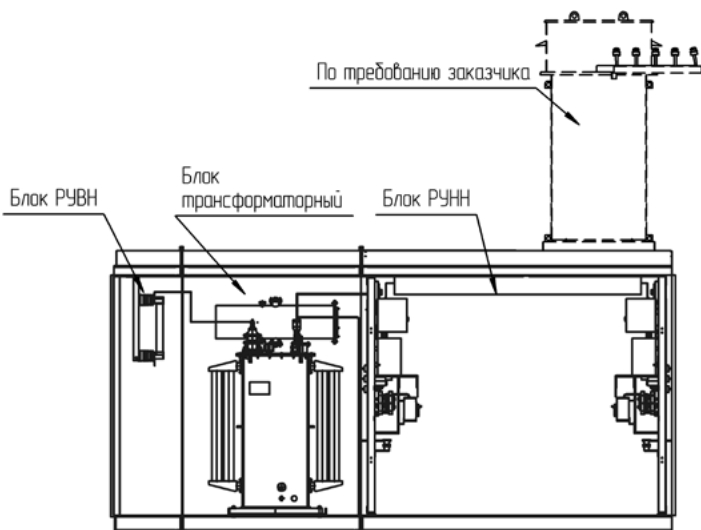
1B1+1T+1H1



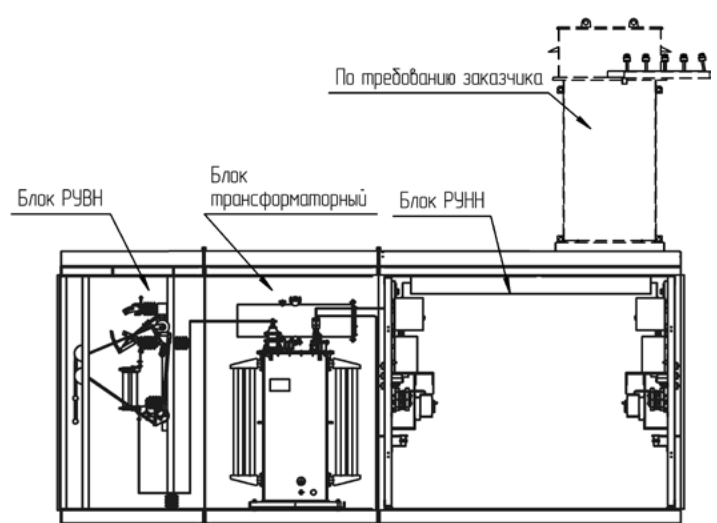
1B9+1T+1H



1B9+1T+1H1

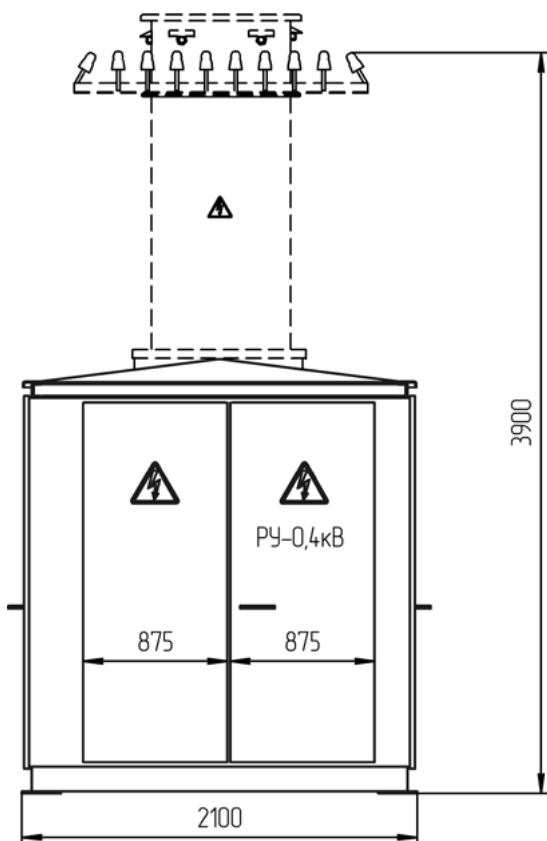
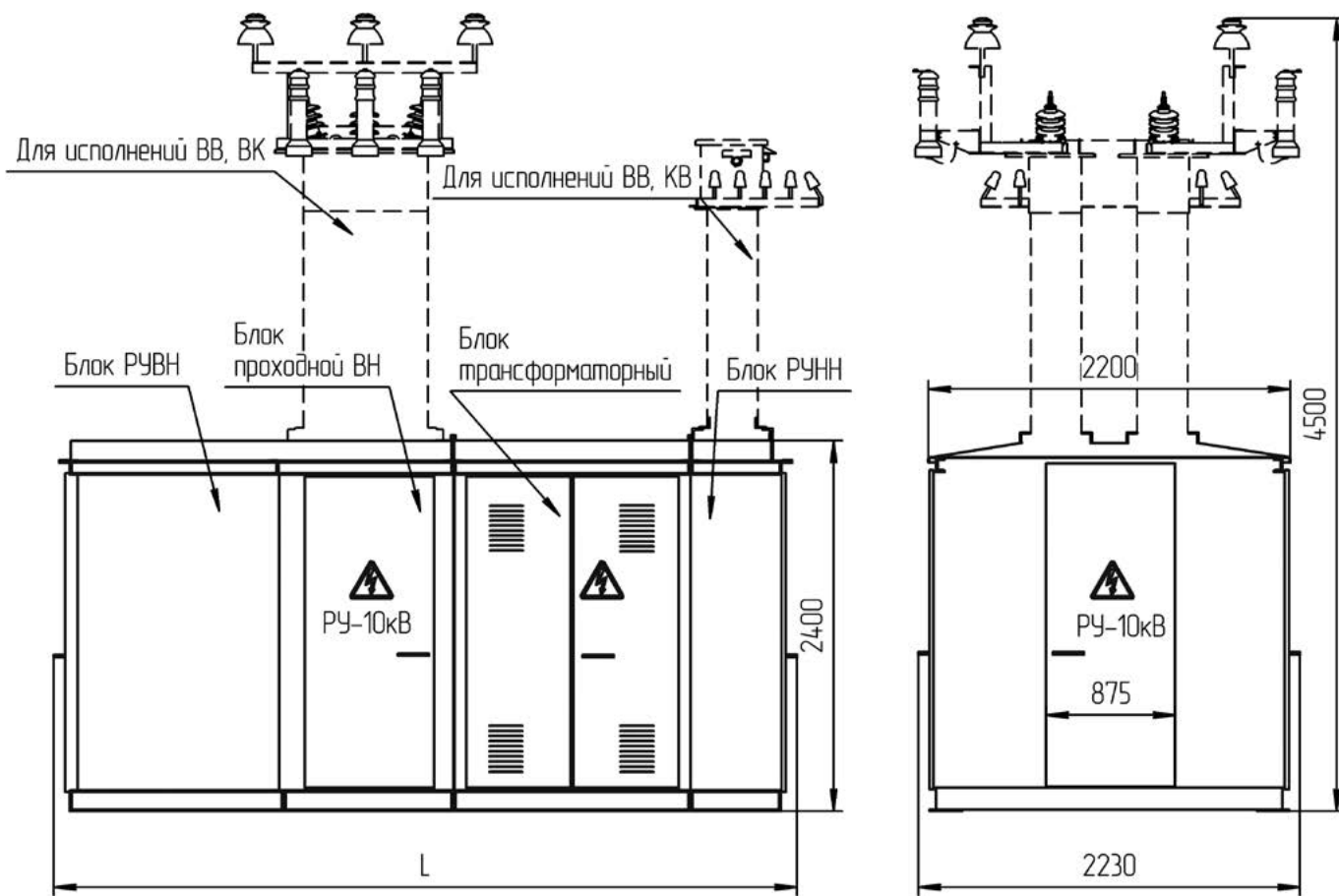


1B1+1T+1H6



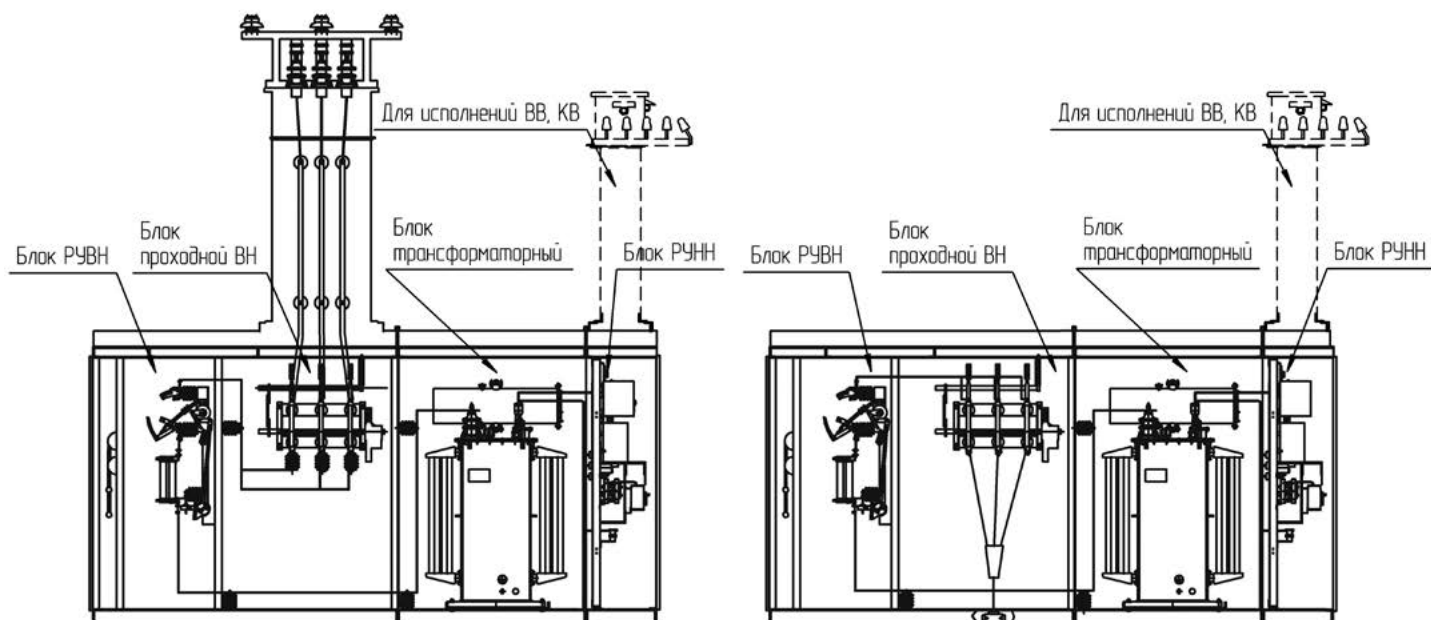
1B9+1T+1H6

Габаритные размеры и масса проходных КТП 10 типоразмера



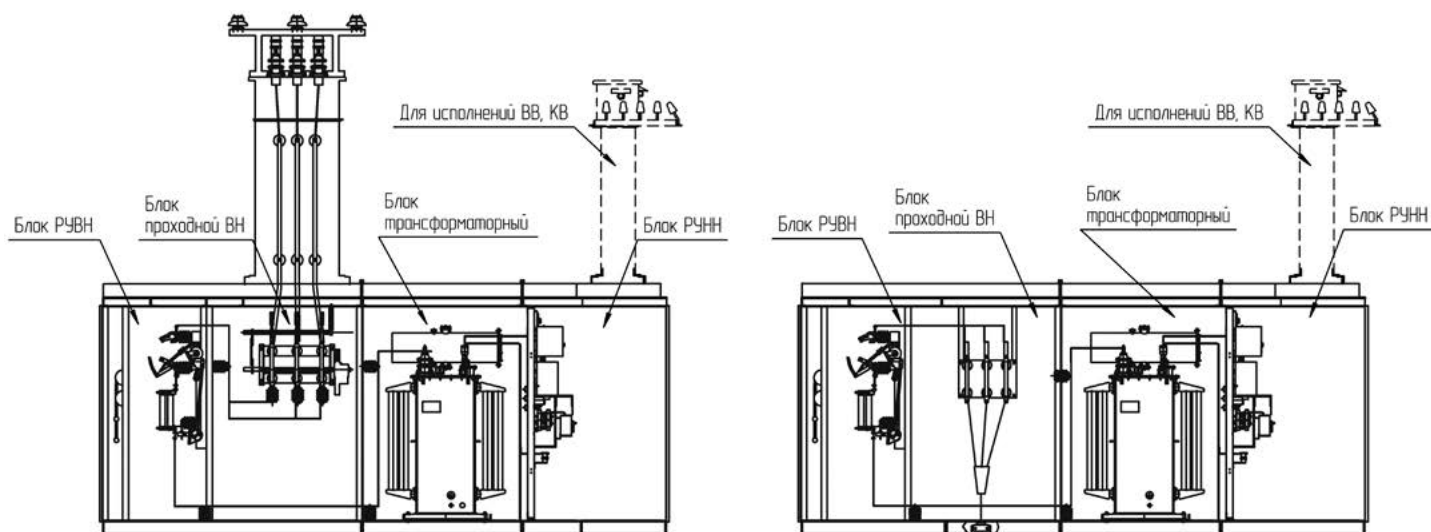
Блочность КТП	Параметр L, мм	Масса, кг
1В9+1ВП+1Т+1Н	4610	2600
1В9+1ВП+1Т+Н1	5320	2800
1В9+1ВП+1Т+1Н6	6030	3200

## Варианты компоновок проходных КТП 10 типоразмера



1В9+1ВП+1Т+1Н

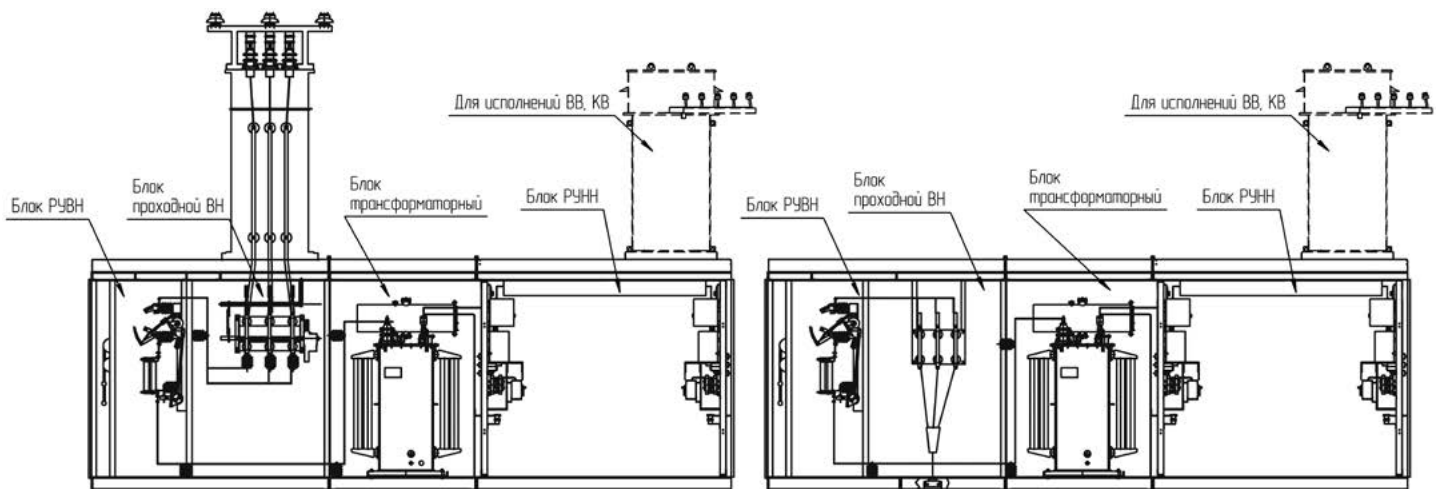
1В9+1ВП1+1Т+1Н



1В9+1ВП+1Т+1Н1

1В9+1ВП1+1Т+1Н1

## Варианты компоновок проходных КТП 10 типоразмера

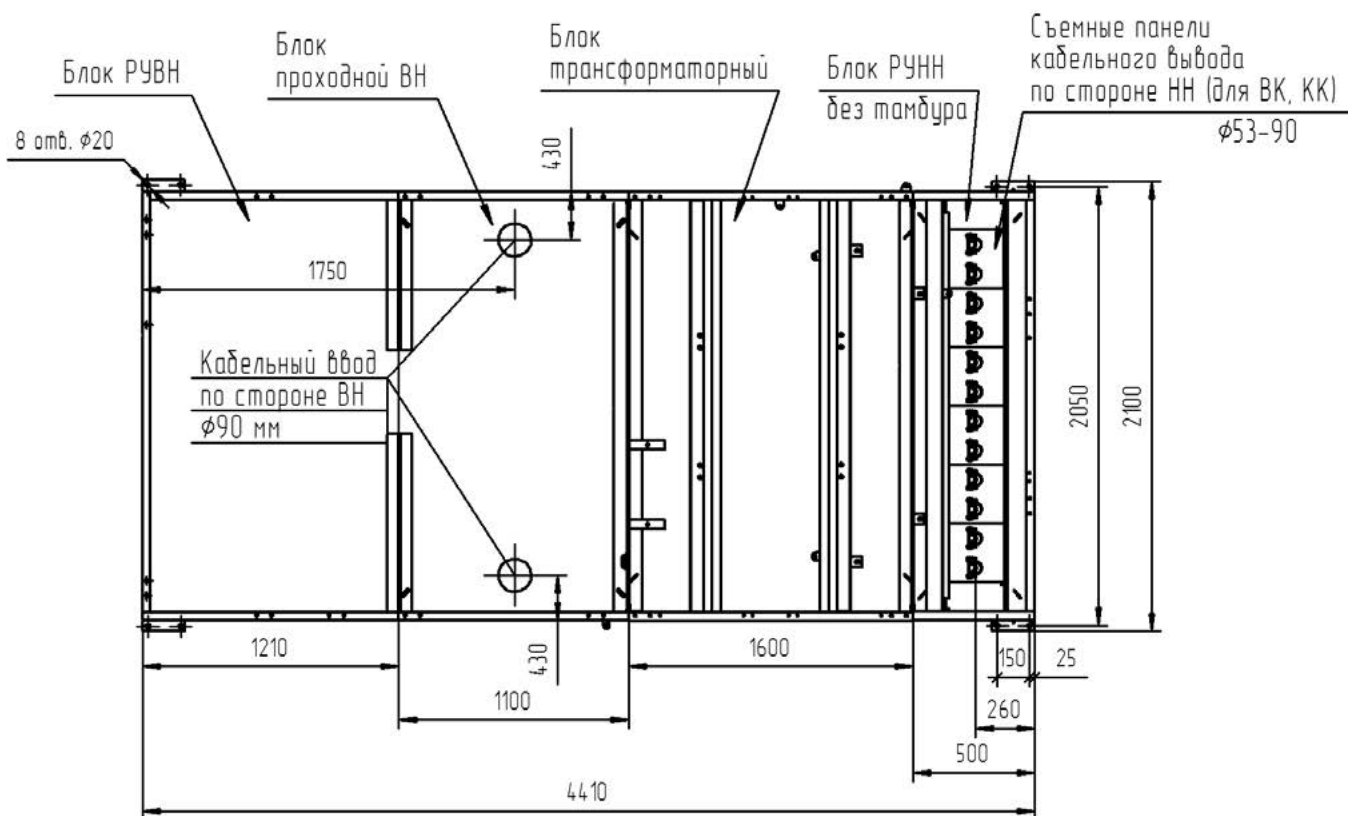


1В9+1ВП+1Т+1Н6

1В9+1ВП1+1Т+1Н6

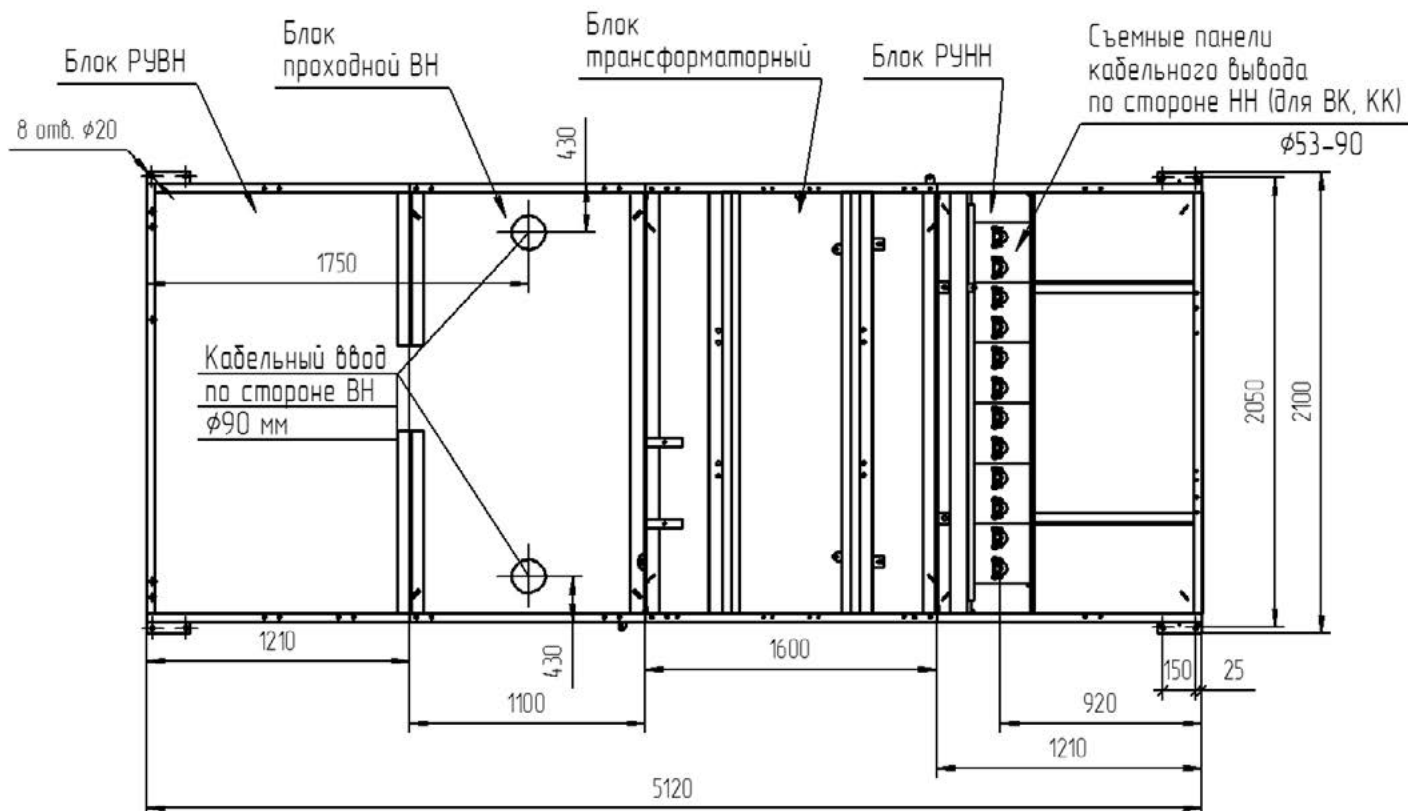
### Установочные и присоединительные размеры проходных КТП 10 типоразмера

Вид снизу



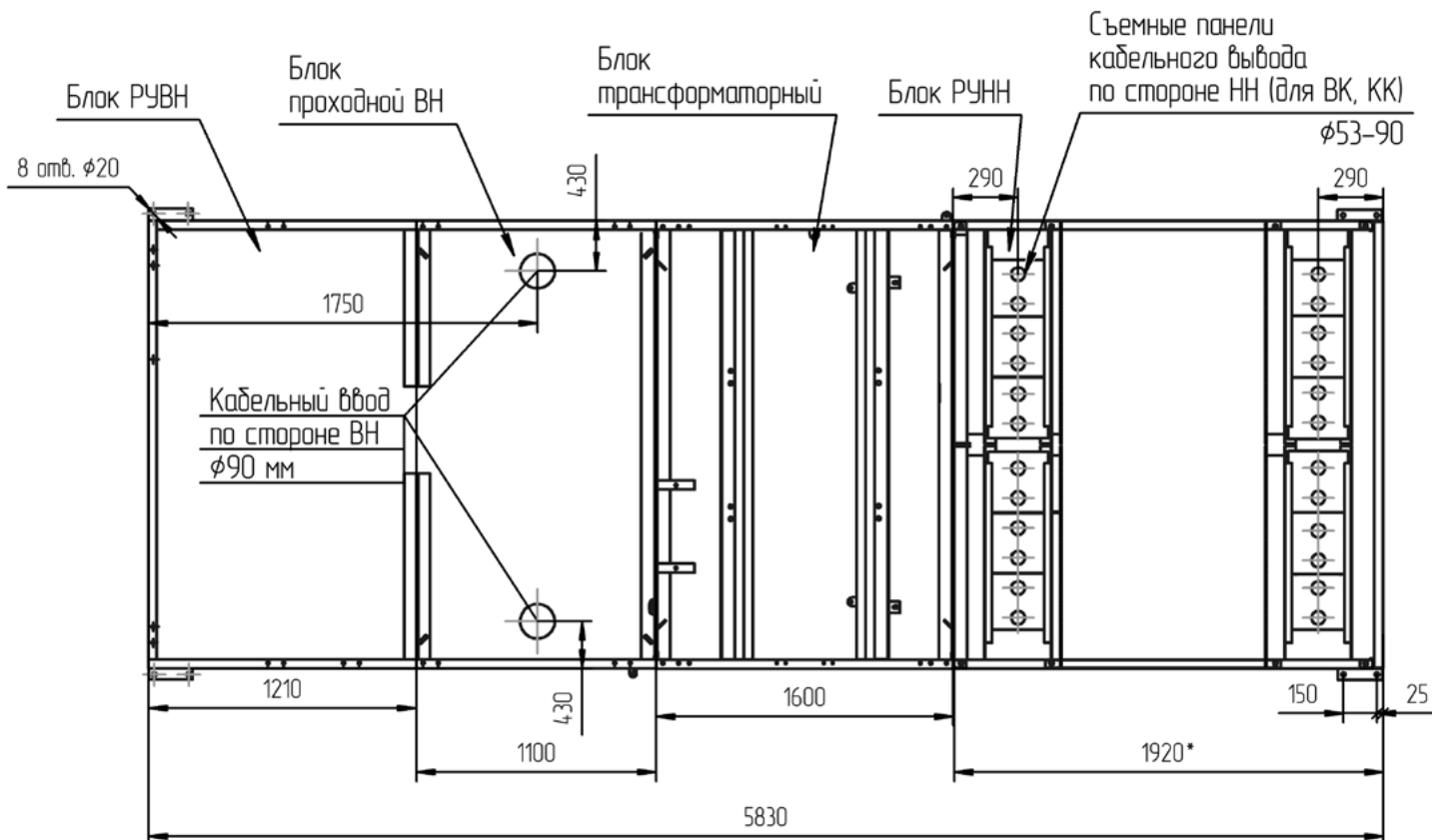
1В9+1ВП+1Т+1Н

Вид снизу



1В9+1ВП+1Т+1Н1

Вид снизу



1В9+1ВП+1Т+1Н6

## Таблица номинальных токов КТП 10 типоразмера и отходящих линий при стандартной комплектации

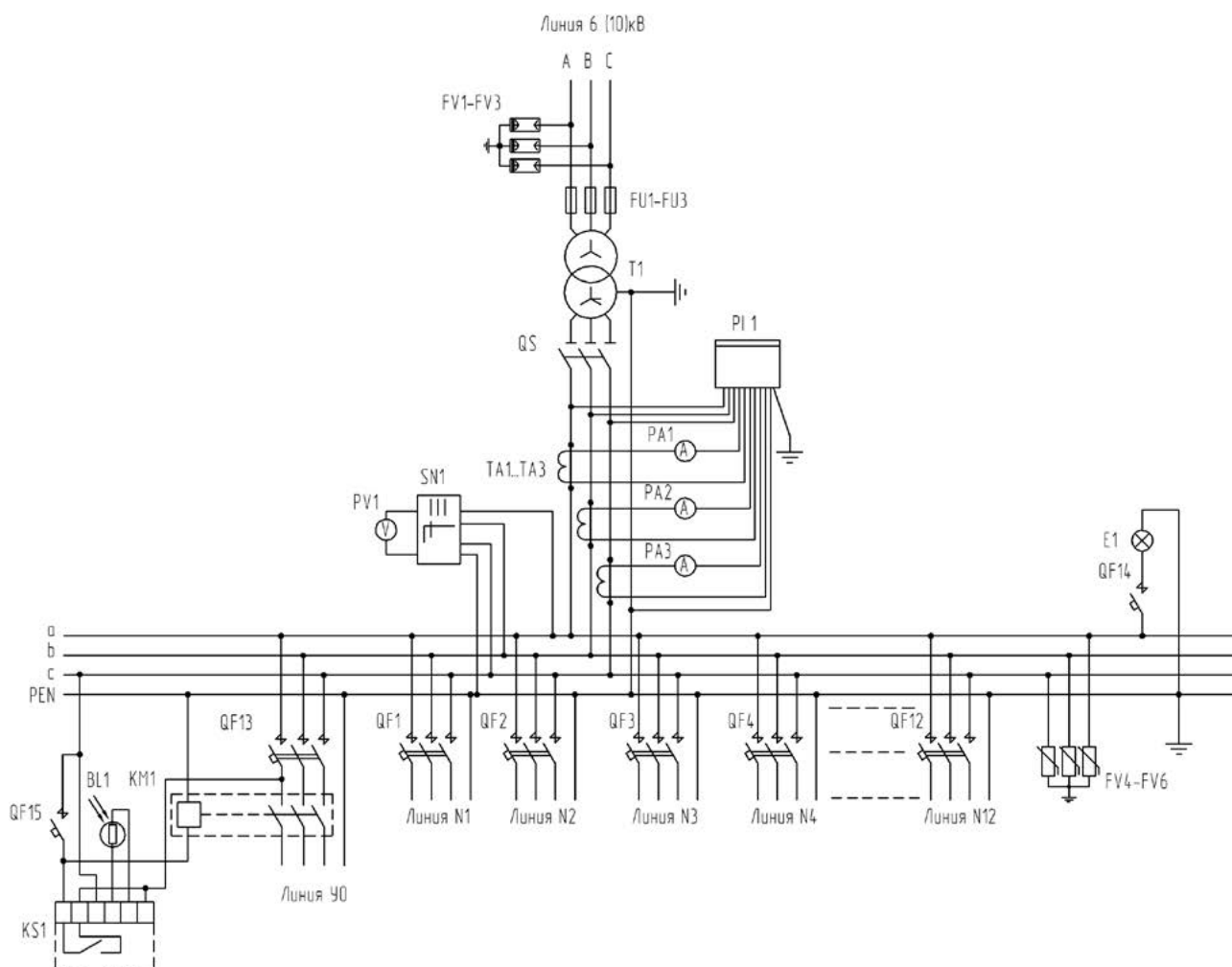
ТИП ПОДСТАНЦИИ	Страна ВН			Страна НН										
	U <sub>ном</sub> кВ	Номинальный ток, А										Фидер уличного освещения*	Учет электро- энергии	
		Транс- форма- тора	Плавкой вставки предохра- нителя	Транс- форма- тора	Линии № 1	Линии № 2	Линии № 3	Линии № 4	Линий № 5-6	Линий № 7-10	Линий № 11-13			
ОКП 34 1220 1	КТПХ-ХХ-10-250-6/0,4-УХЛ1	6	24,1	40	360,8	80	80	160	160	-	-	-	есть	есть
	КТПХ-ХХ-10-250-10/0,4-УХЛ1	10	14,4	32		80	80	160	160	-	-	-	есть	есть
	КТПХ-ХХ-10-400-6/0,4-УХЛ1	6	38,5	80	578	100	100	160	160	250	-	-	есть	есть
	КТПХ-ХХ-10-400-10/0,4-УХЛ1	10	23,1	50		100	100	160	160	250	-	-	есть	есть
	КТПХ-ХХ-10-630-6/0,4-УХЛ1	6	60,6	100	909,3	160	160	250	250	400	-	-	есть	есть
	КТПХ-ХХ-10-630-10/0,4-УХЛ1	10	36,4	80		160	160	250	250	400	-	-	есть	есть
	КТПХ-ХХ-10-1000-6/0,4-УХЛ1	6	96	160	1445	100	100	250	250	400	630	-	есть	есть
	КТПХ-ХХ-10-1000-10/0,4-УХЛ1	10	57	100		100	100	250	250	400	630	-	есть	есть

\* устанавливается по требованию заказчика

Примечания:

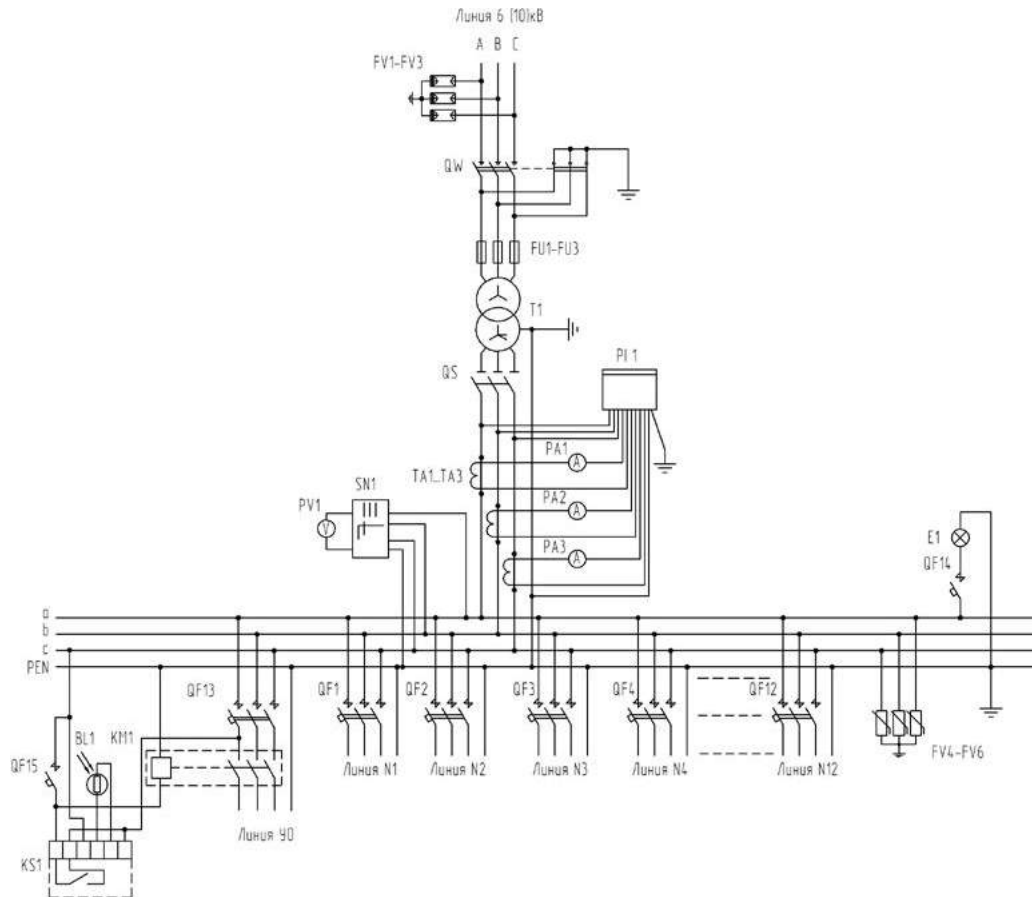
1. По требованию заказчика допускаются изменения количества и номинальных токов автоматических выключателей для отходящих линий (не более 13 шт. при использовании блоков Н, Н1, Н1-01 и не более 26 шт. при использовании блока Н6).
2. Возможна установка трехфазных штепсельных разъемов типа СШЩ 4х60 с выводом на наружные поверхности боковых стенок РУНН для подключения переносных электроприемников.
3. Отходящие линии 0,4 кВ на токи свыше 250 А выполняются только под кабельный ввод.
4. Количество воздушных линий ограничено четырьмя, остальные линии - кабельные. По умолчанию фидер уличного освещения выводится в воздухе.

### Схема электрическая принципиальная для тупиковых КТП 10 типоразмера

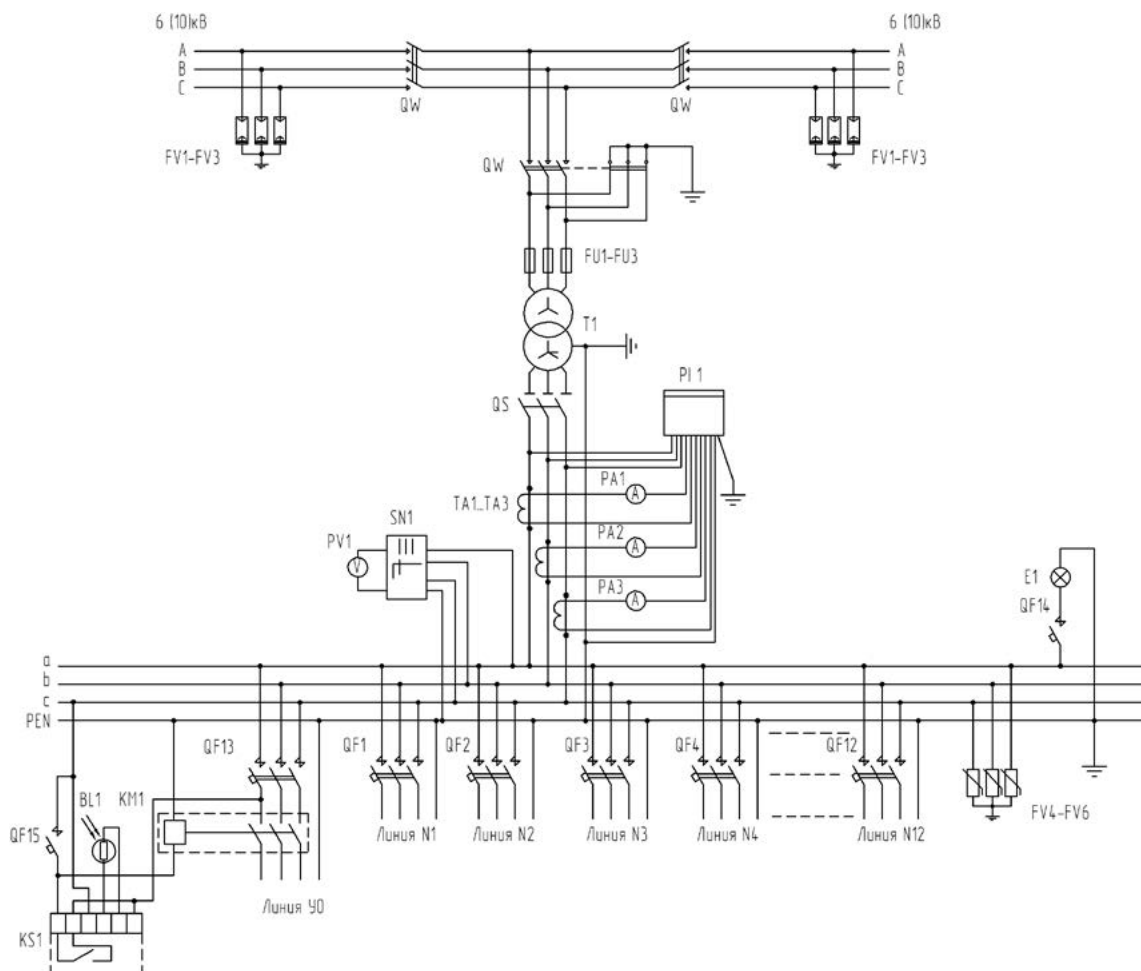




## Схема электрическая принципиальная для тупиковых КТП 10 типоразмера в комплекте с выключателем нагрузки ВН



## Схема электрическая принципиальная для проходных КТП 10 типоразмера



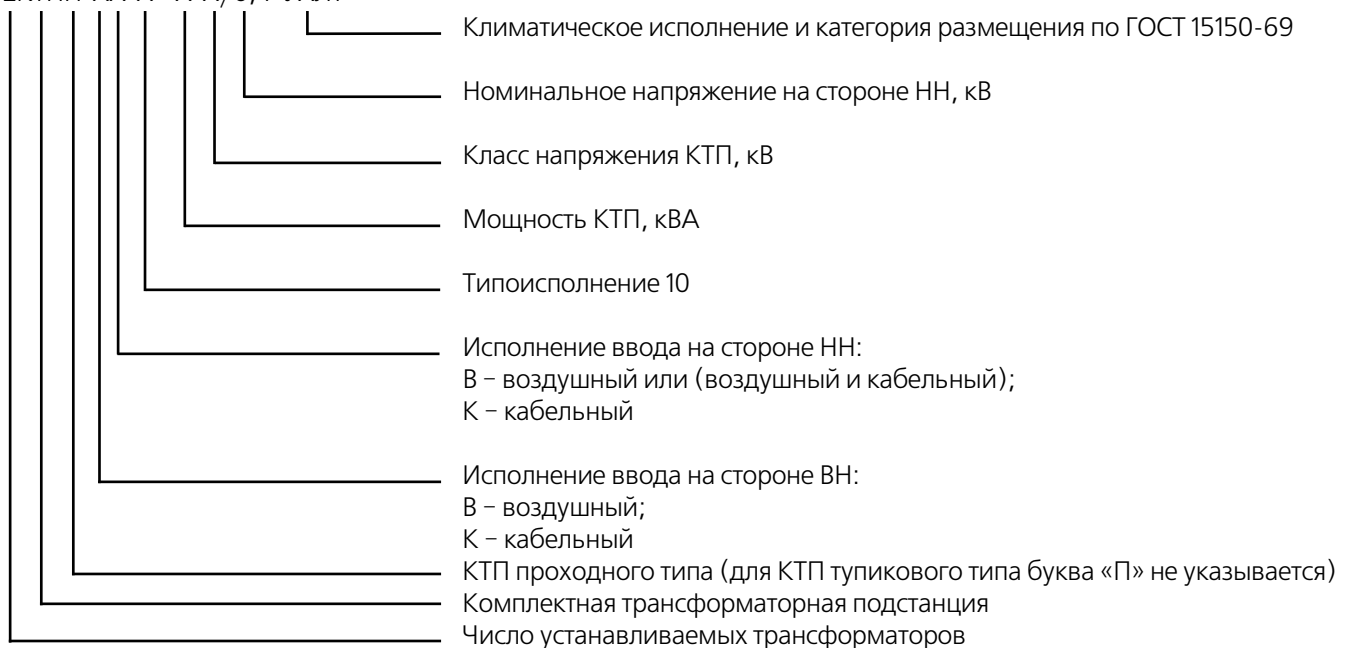
## Спецификация к принципиальным электрическим схемам КТП 10 типоразмера

Обозначение в схеме	Наименование	Кол-во, шт.	Примечания
E1	Лампа накаливания	1	В комплект поставки не входит
FU1...FU3	Предохранитель плавкий	3	
FV1...FV3	Разрядник	3	Возможна установка ограничителей перенапряжения типа ОПН-10, при кабельном исполнении ввода ВН не устанавливаются
FV4...FV6	Ограничитель перенапряжения нелинейный	3	При кабельном исполнении отходящих линий НН не устанавливаются
KM1	Магнитный пускатель	1	
KS1	Фотореле	1	
QF13	Выключатель автоматический	1	
QF15	Выключатель автоматический	1	Ручное управление уличным освещением
PA1...PA3	Амперметр	3	
PV1	Вольтметр	1	По требованию заказчика при заполнении опросного листа
SN1	Переключатель универсальный	1	
PI	Счетчик активной энергии	1	По выбору заказчика может не устанавливаться
QF1...QF12	Выключатели автоматические отходящих линий	12	По выбору заказчика могут устанавливаться блоки рубильник-предохранитель типа RBK или РПС в соответствии с согласованной схемой
QS	Разъединитель	3	
1QS...3QF	Выключатель автоматический с электромагнитным приводом	1	
QF14	Выключатель автоматический	1	Освещение РУНН
T	Распределительный трансформатор типа ТМ или ТМГ-25...1000-10(6)/0,4кВ	1	Необходимость установки, номинальные данные и группу соединений обмоток трансформатора определяет заказчик при заполнении опросного листа
TA1...TA3	Трансформатор тока	3	В комплекте с учетом электроэнергии или с приборами контроля
QW	Выключатель нагрузки	1	

### Киосковые комплектные двухтрансформаторные подстанции тупикового и проходного типов (до 1000 кВА)

#### Структура условного обозначения подстанции

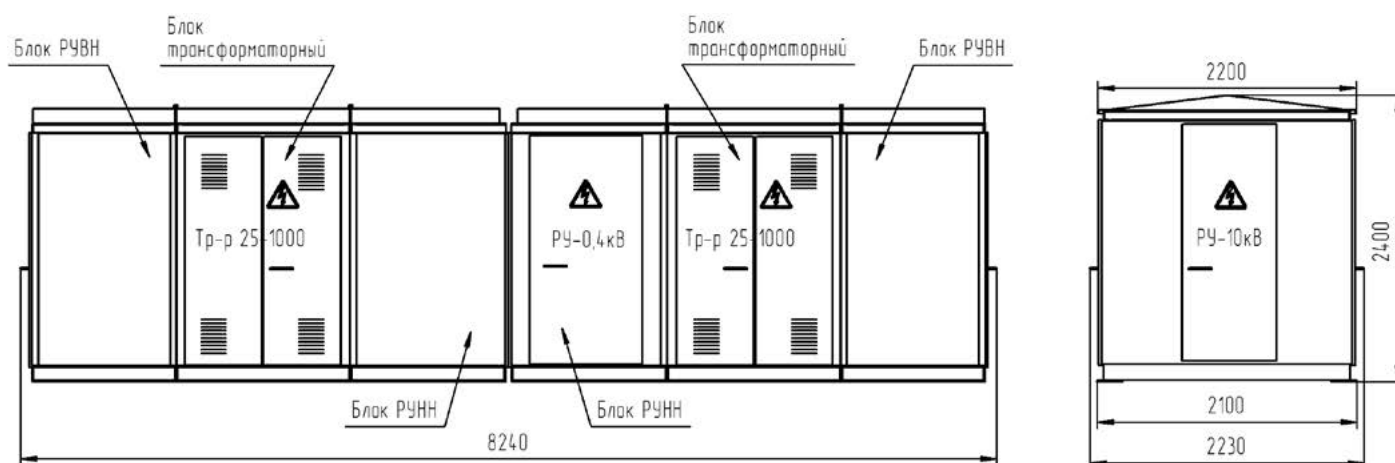
2КТПП-XX-X - X-X/0,4-УХЛ1



Пример записи условного обозначения КТП в неутепленной оболочке, с воздушными вводами на сторонах ВН и НН, 10 типоразмера, двухтрансформаторной, мощностью 1000 кВА, с высшим напряжением 10 кВ, низшим напряжением 0,4 кВ, климатического исполнения УХЛ, категории размещения 1 при его заказе и в документации другой продукции: «Комплектная трансформаторная подстанция типа **2КТПП-ВВ-10-1000-10/0,4-УХЛ1 ТУ-3412-021-00109777-2012**».

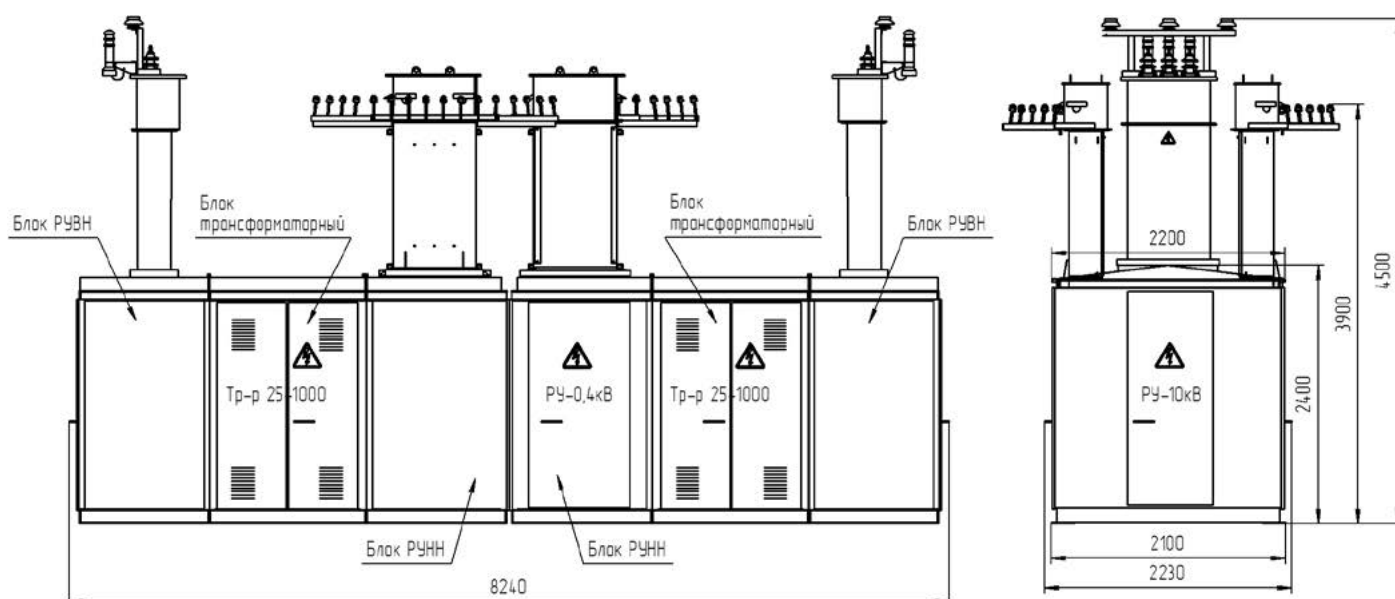
## Габаритные размеры и масса тупиковых 2КТП 10 типоразмера

2КТП-КК-10-25...1000-10(6)/0,4-УХЛ1



2x(1B9+1T)+1H2  
 Масса без ТМ=3850 кг

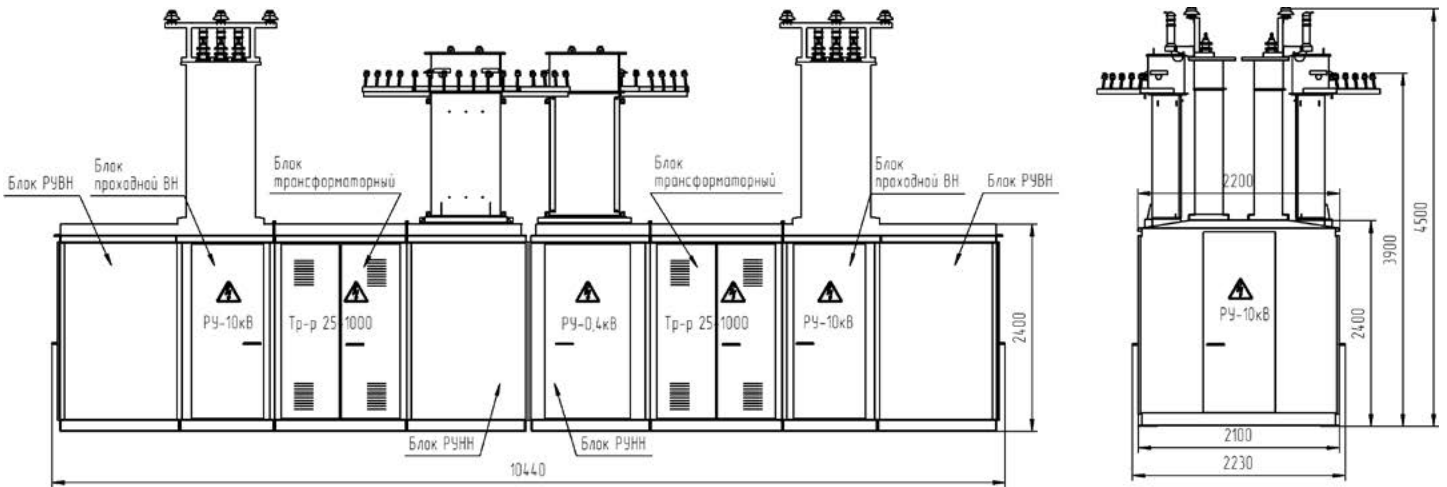
2КТП-ВВ-10-25...1000-10(6)/0,4-УХЛ1



2x(1B8+1T)+1H2B  
 Масса без ТМ=4500 кг

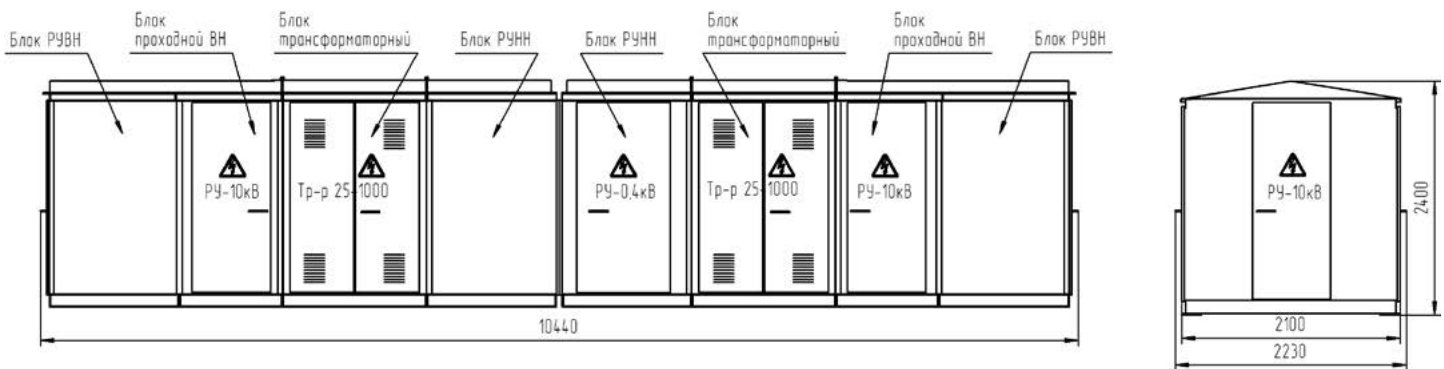
**Габаритные размеры и масса проходных 2КТП 10 типоразмера**

**2КТП-ВВ-10-25...1000-10(6)/0,4-УХЛ1**



2x(1В9+1ВП+1Т)+1Н2В  
 Масса без ТМ=5600 кг

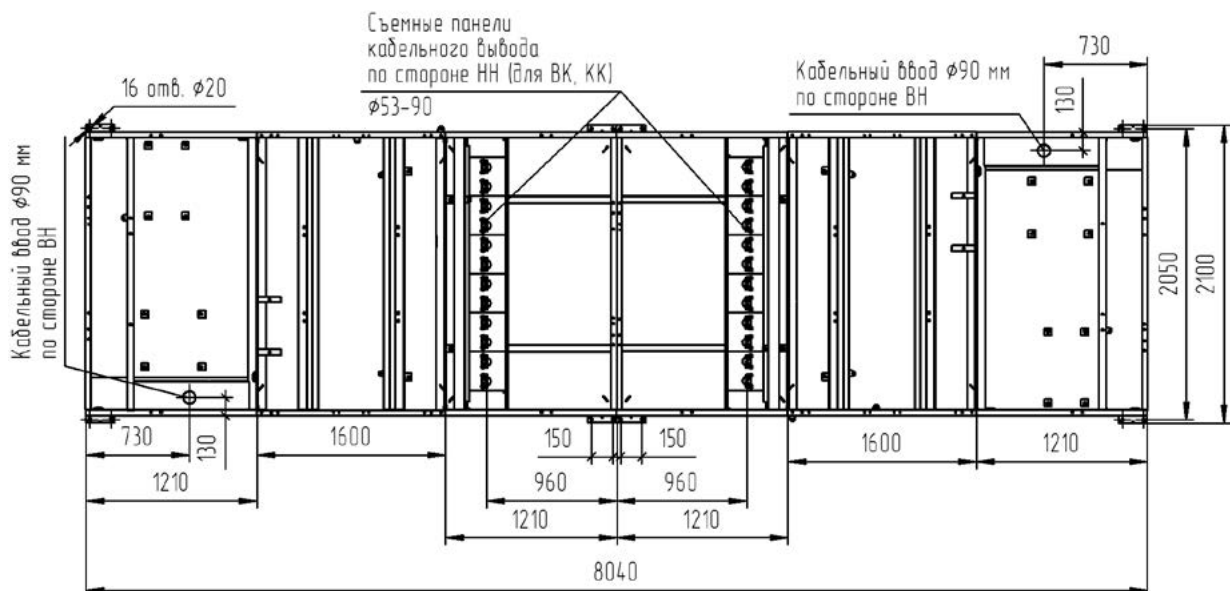
**2КТП-КК-10-25...1000-10(6)/0,4-УХЛ1**



2x(1В9+1ВП+1Т)+1Н2  
 Масса без ТМ=4900 кг

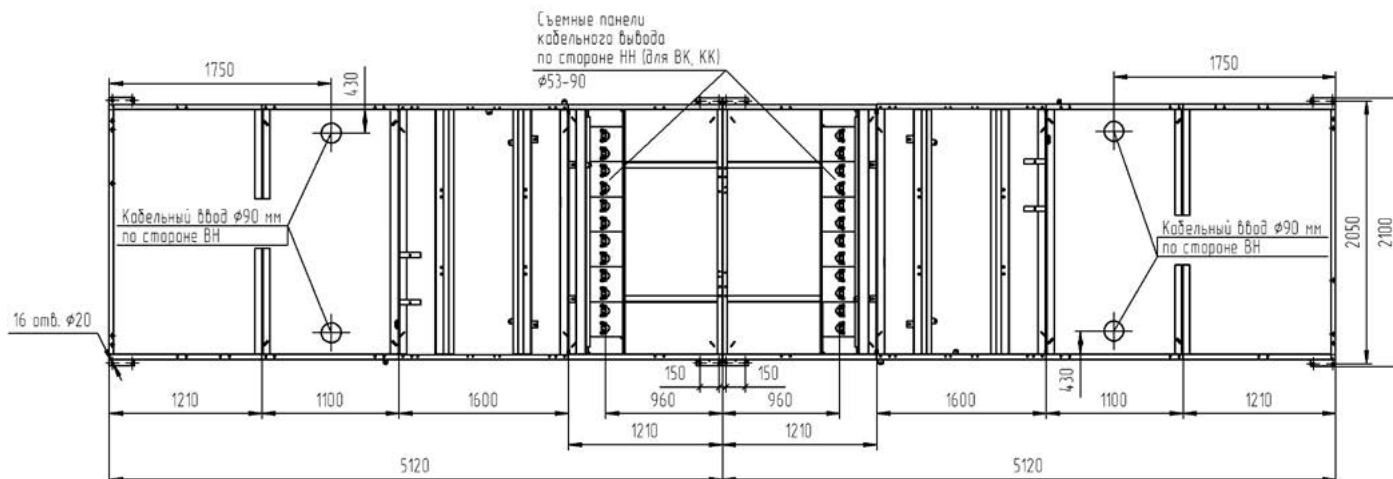
**Установочные и присоединительные размеры тупиковых 2КТП 10 типоразмера**

**Вид снизу**



## Установочные и присоединительные размеры проходных 2КТП 10 типоразмера

Вид снизу



**Таблица номинальных токов КТП 10 типоразмера и отходящих линий при стандартной комплектации**

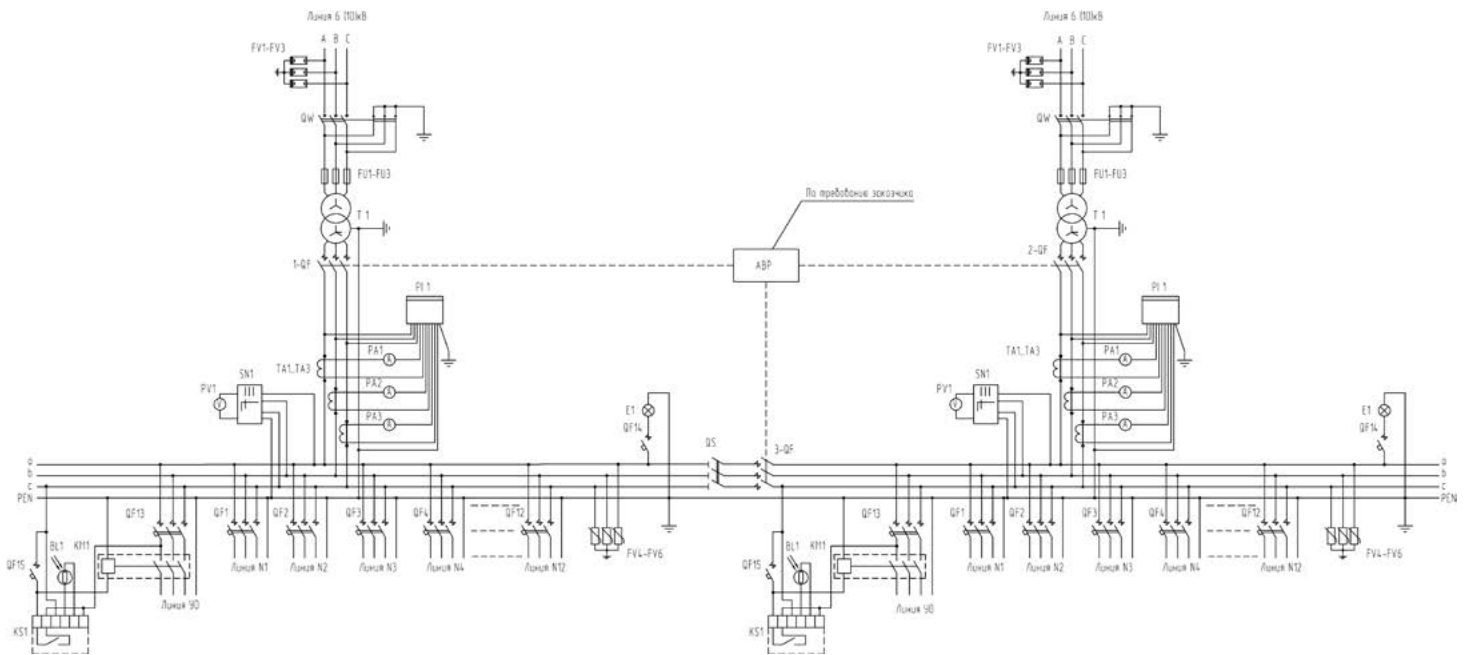
ТИП ПОДСТАНЦИИ	Страна ВН			Страна НН										
	U <sub>ном</sub> кВ	Номинальный ток, А												
		Трансформатора	Плавкой вставки предохранителя	Трансформатора	Линии № 1	Линии № 2	Линии № 3	Линии № 4	Линии № 5-6	Линии № 7-10	Линии № 11-13	Фидер уличного освещения*	Учет электроэнергии	
ОКП 34 1220 1	КТПХ-ХХ-10-250-6/0,4-УХЛ1	6	24,1	40	360,8	80	80	160	160	—	—	—	есть	есть
	КТПХ-ХХ-10-250-10/0,4-УХЛ1	10	14,4	32		80	80	160	160	—	—	—	есть	есть
	КТПХ-ХХ-10-400-6/0,4-УХЛ1	6	38,5	80	578	100	100	160	160	250	—	—	есть	есть
	КТПХ-ХХ-10-400-10/0,4-УХЛ1	10	23,1	50		100	100	160	160	250	—	—	есть	есть
	КТПХ-ХХ-10-630-6/0,4-УХЛ1	6	60,6	100	909,3	160	160	250	250	400	—	—	есть	есть
	КТПХ-ХХ-10-630-10/0,4-УХЛ1	10	36,4	80		160	160	250	250	400	—	—	есть	есть
	КТПХ-ХХ-10-1000-6/0,4-УХЛ1	6	96	160	1445	100	100	250	250	400	630	—	есть	есть
	КТПХ-ХХ-10-1000-10/0,4-УХЛ1	10	57	100		100	100	250	250	400	630	—	есть	есть

\* устанавливается по требованию заказчика

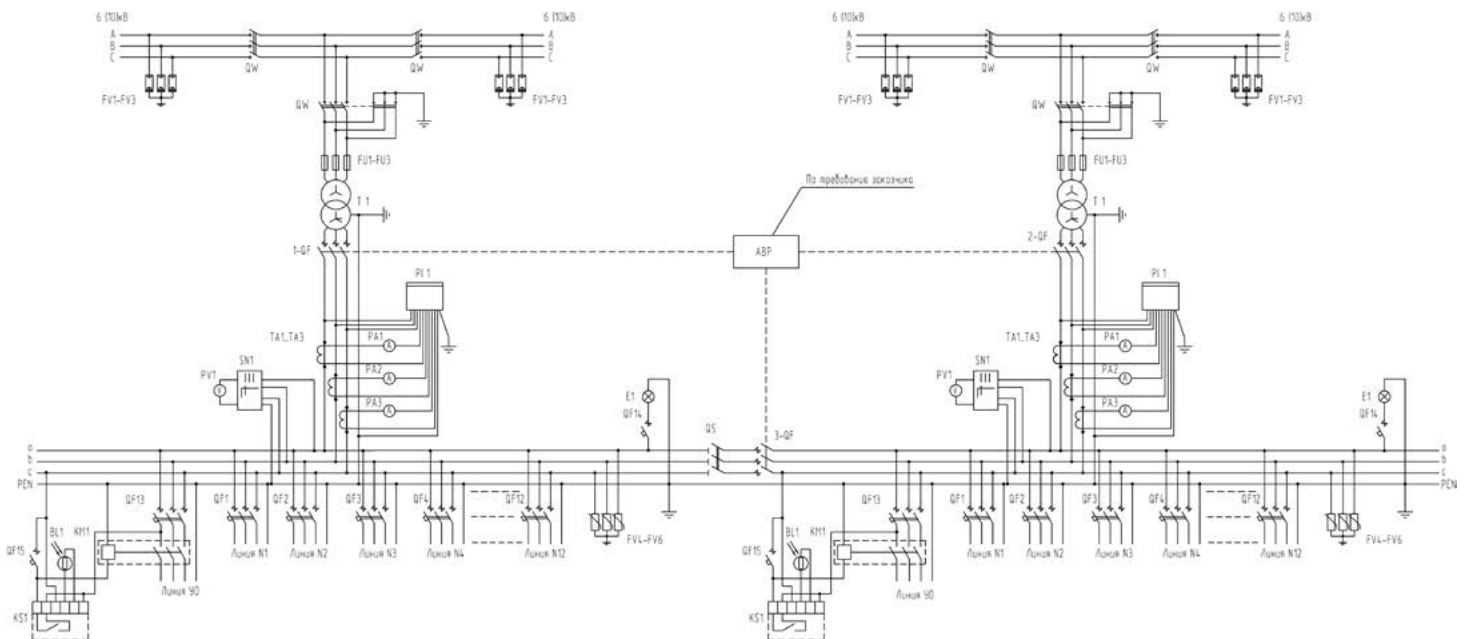
Примечания:

- По требованию заказчика допускаются изменения количества и номинальных токов автоматических выключателей для отходящих линий (не более 13 шт. при использовании блоков Н, Н1, Н1-01 и не более 26 шт. при использовании блока Н6).
- Возможна установка трехфазных штепсельных разъемов типа СШЩ 4х60 с выводом на наружные поверхности боковых стенок РУНН для подключения переносных электроприемников.
- Отходящие линии 0,4 кВ на токи свыше 250А выполняются только под кабельный ввод.
- Количество воздушных линий ограничено четырьмя, остальные линии - кабельные. По умолчанию фидер уличного освещения выводится воздухом.

**Схема электрическая принципиальная  
для тупиковых 2КТП 10 типоразмера**



**Схема электрическая принципиальная  
для проходных 2КТП 10 типоразмера**



## Спецификация к принципиальным электрическим схемам киосковых КТП 10 типоразмера

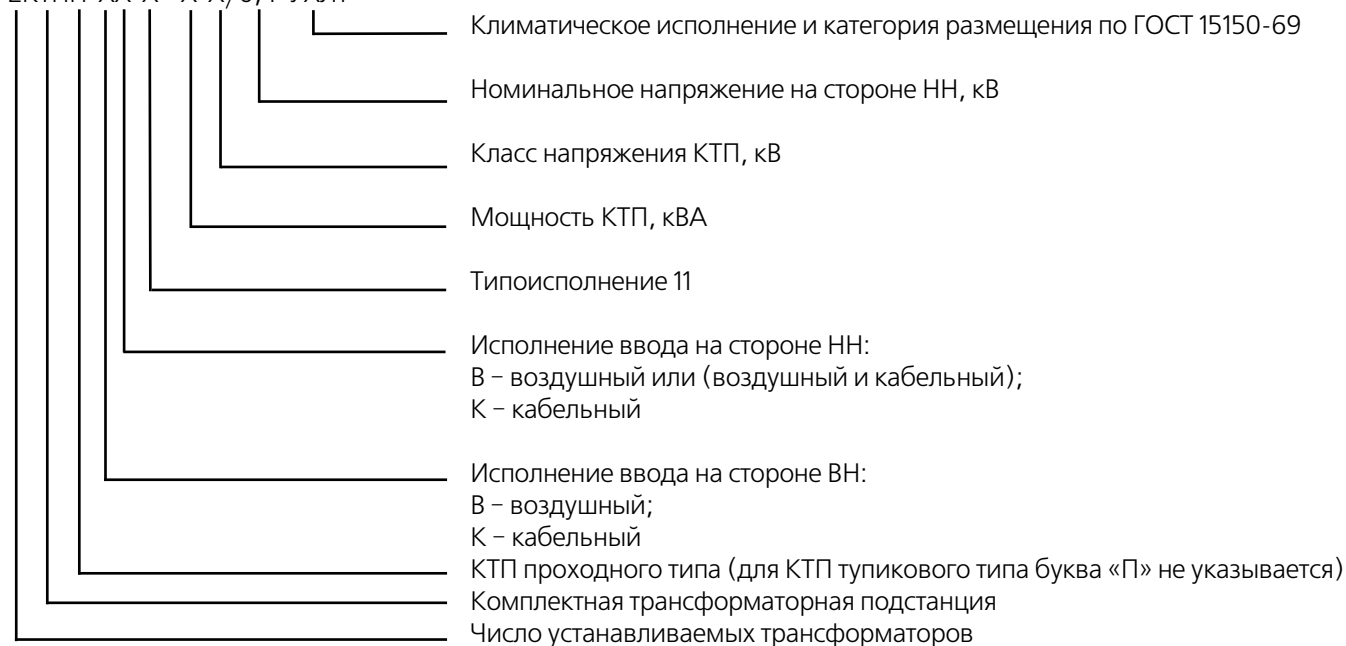
Обозначение в схеме	Наименование	Кол-во, шт.	Примечания
E1	Лампа накаливания	1	В комплект поставки не входит
FU1...FU3	Предохранитель плавкий	3	
FV1...FV3	Разрядник	3	Возможна установка ограничителей перенапряжения типа ОПН-10, при кабельном исполнении ввода ВН не устанавливаются
FV4...FV6	Ограничитель перенапряжения нелинейный	3	При кабельном исполнении отходящих линий НН не устанавливаются
KM1	Магнитный пускатель	1	
KS1	Фотореле	1	
QF13	Выключатель автоматический	1	
QF15	Выключатель автоматический	1	Ручное управление уличным освещением
PA1...PA3	Амперметр	3	По требованию заказчика при заполнении опросного листа
PV1	Вольтметр	1	
SN1	Переключатель универсальный	1	
PI	Счетчик активной энергии	1	По выбору заказчика может не устанавливаться
QF1...QF12	Выключатели автоматические отходящих линий	12	По выбору заказчика могут устанавливаться блоки рубильник – предохранитель типа RBK или РПС в соответствии с согласованной схемой
QS	Разъединитель	1	
QF14	Выключатель автоматический	1	Освещение РУНН
T	Распределительный трансформатор типа ТМ или ТМГ -25...1000-10(6)/0,4кВ	1	Необходимость установки, номинальные данные и группу соединений обмоток трансформатора определяет заказчик при заполнении опросного листа
TA1...TA3	Трансформатор тока	3	В комплекте с учетом электроэнергии или с приборами контроля
QW	Выключатель нагрузки	1	
1QF...3QF	Выключатель автоматический с электромагнитным приводом	3	

### Киосковые комплектные трансформаторные подстанции в утепленной оболочке

«Алттранс» производит комплектные трансформаторные подстанции в утепленной оболочке в соответствии с индивидуальными техническими требованиями заказчиков.

#### Структура условного обозначения подстанции

2КТПП-XX-X - X-X/0,4-УХЛ1



Пример записи условного обозначения КТП в утепленной оболочке, с воздушными вводами на сторонах ВН и НН, 11 типоразмера, мощностью 1000 кВА, с высшим напряжением 10 кВ, низшим напряжением 0,4 кВ, климатического исполнения УХЛ, категории размещения 1 при его заказе и в документации другой продукции: «Комплектная трансформаторная подстанция типа **КТПП-ВВ-11-1000-10/0,4-УХЛ1 ТУ-3412-021-00109777-2012**».



По вопросам продаж и поддержки обращайтесь:

Архангельск (8182)63-90-72	Калининград (4012)72-03-81	Нижний Новгород (831)429-08-12	Смоленск (4812)29-41-54
Астана +7(7172)727-132	Калуга (4842)92-23-67	Новокузнецк (3843)20-46-81	Сочи (862)225-72-31
Белгород (4722)40-23-64	Кемерово (3842)65-04-62	Новосибирск (383)227-86-73	Ставрополь (8652)20-65-13
Брянск (4832)59-03-52	Киров (8332)68-02-04	Орел (4862)44-53-42	Тверь (4822)63-31-35
Владивосток (423)249-28-31	Краснодар (861)203-40-90	Оренбург (3532)37-68-04	Томск (3822)98-41-53
Волгоград (844)278-03-48	Красноярск (391)204-63-61	Пенза (8412)22-31-16	Тула (4872)74-02-29
Вологда (8172)26-41-59	Курск (4712)77-13-04	Пермь (342)205-81-47	Тюмень (3452)66-21-18
Воронеж (473)204-51-73	Липецк (4742)52-20-81	Ростов-на-Дону (863)308-18-15	Ульяновск (8422)24-23-59
Екатеринбург (343)384-55-89	Магнитогорск (3519)55-03-13	Рязань (4912)46-61-64	Уфа (347)229-48-12
Иваново (4932)77-34-06	Москва (495)268-04-70	Самара (846)206-03-16	Челябинск (351)202-03-61
Ижевск (3412)26-03-58	Мурманск (8152)59-64-93	Санкт-Петербург (812)309-46-40	Череповец (8202)49-02-64
Казань (843)206-01-48	Набережные Челны (8552)20-53-41	Саратов (845)249-38-78	Ярославль (4852)69-52-93

Эл. почта: [axs@nt-rt.ru](mailto:axs@nt-rt.ru) || Сайт: <http://alttrans.nt-rt.ru>