

ТРАНСФОРМАТОРЫ МАСЛЯНЫЕ ТМГ



По вопросам продаж и поддержки обращайтесь:

Архангельск (8182)63-90-72
 Астана +7(7172)727-132
 Белгород (4722)40-23-64
 Брянск (4832)59-03-52
 Владивосток (423)249-28-31
 Волгоград (844)278-03-48
 Вологда (8172)26-41-59
 Воронеж (473)204-51-73
 Екатеринбург (343)384-55-89
 Иваново (4932)77-34-06
 Ижевск (3412)26-03-58
 Казань (843)206-01-48

Калининград (4012)72-03-81
 Калуга (4842)92-23-67
 Кемерово (3842)65-04-62
 Киров (8332)68-02-04
 Краснодар (861)203-40-90
 Красноярск (391)204-63-61
 Курск (4712)77-13-04
 Липецк (4742)52-20-81
 Магнитогорск (3519)55-03-13
 Москва (495)268-04-70
 Мурманск (8152)59-64-93
 Набережные Челны (8552)20-53-41

Нижний Новгород (831)429-08-12
 Новокузнецк (3843)20-46-81
 Новосибирск (383)227-86-73
 Орел (4862)44-53-42
 Оренбург (3532)37-68-04
 Пенза (8412)22-31-16
 Пермь (342)205-81-47
 Ростов-на-Дону (863)308-18-15
 Рязань (4912)46-61-64
 Самара (846)206-03-16
 Санкт-Петербург (812)309-46-40
 Саратов (845)249-38-78

Смоленск (4812)29-41-54
 Сочи (862)225-72-31
 Ставрополь (8652)20-65-13
 Тверь (4822)63-31-35
 Томск (3822)98-41-53
 Тула (4872)74-02-29
 Тюмень (3452)66-21-18
 Ульяновск (8422)24-23-59
 Уфа (347)229-48-12
 Челябинск (351)202-03-61
 Череповец (8202)49-02-64
 Ярославль (4852)69-52-93

РАСПРЕДЕЛИТЕЛЬНЫЕ МАСЛЯНЫЕ ТРАНСФОРМАТОРЫ СЕРИИ ТМГ

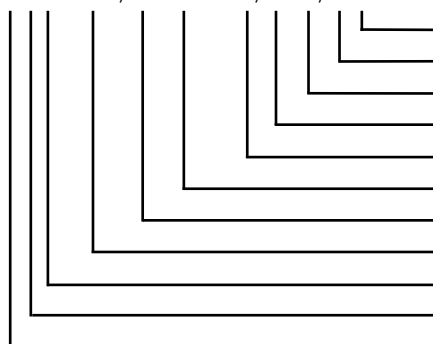
Сертификат соответствия: № РОСС RU.МВ03.Н00825, Декларация о соответствии № РОСС RU.МВ03.Д00223

Структура условного обозначения трансформатора

Пример записи условного обозначения трансформатора мощностью 25 кВА герметичного исполнения с высшим напряжением 10 кВ, низшим напряжением 0,4 кВ, схемой и группой соединения У/Ун-0, климатического исполнения УХЛ, категории размещения 1, при его заказе и в документации другого изделия:

«Трансформатор типа ТМГ-25/10-УХЛ1, 10/0,4 кВ, У/Ун-0, ТУ 16-93 ВГЕИ.672133.002 ТУ».

ТМГ-XXX/Х-УХЛ1, Х/Х, Х/Х-Х

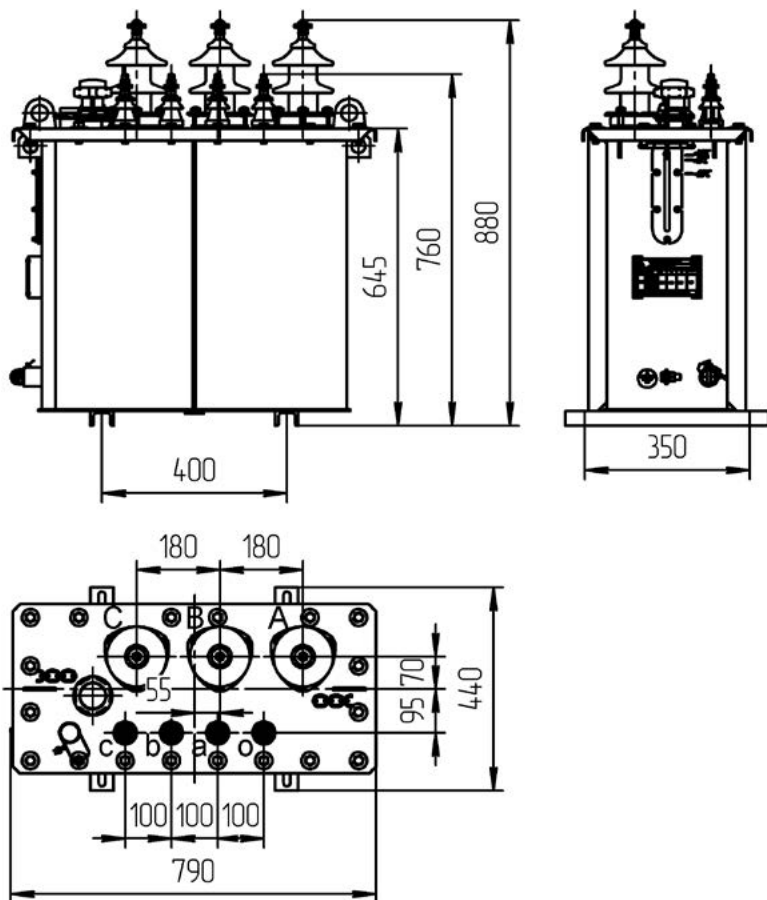


- Группа соединения обмоток
- Схема соединения обмотки низшего напряжения
- Схема соединения обмотки высшего напряжения
- Низшее напряжение, кВ
- Высшее напряжение, кВ
- Вид климатического исполнения и категория размещения по ГОСТ 15150
- Наибольший класс напряжения, кВ
- Номинальная мощность, кВА
- Герметичное исполнение
- Естественная циркуляция воздуха и масла
- Трехфазный

Характеристики распределительных масляных трансформаторов серии ТМГ

Тип трансформатора	Схема и группа соединения	Потери холостого хода, Вт	Потери короткого замыкания, Вт	Ук, %	Полная масса трансформатора, кг	Масса масла, кг
ТМГ-25-10(6)/0,4	У/Ун-0; У/Зн-11	115	600	4,5	260	70
ТМГ-40-10(6)/0,4	У/Ун-0; У/Зн-11	150	900		310	80
ТМГ-63-10(6)/0,4	У/Ун-0; Д/Ун-11; У/Зн-11	210	1270		390	85
ТМГ-100-10(6)/0,4	У/Ун-0; Д/Ун-11; У/Зн-11	270	1970		510	110
ТМГ-160-10(6)/0,4	У/Ун-0; Д/Ун-11; У/Зн-11	400	2700		710	165
ТМГ-250-10(6)/0,4	У/Ун-0; Д/Ун-11	540	3700		935	205
	У/Зн-11		3900		975	210
ТМГ-400-10(6)/0,4	У/Ун-0; Д/Ун-11	770	5400		1360	300
	У/Зн-11		5600	1420	335	
ТМГ-630-10(6)/0,4	У/Ун-0; Д/Ун-11	1050	7600	5,5	1760	360
ТМГ-1000-10(6)/0,4	У/Ун-0; Д/Ун-11	1550	10500		2660	590
ТМГ-1250-10(6)/0,4	У/Ун-0; Д/Ун-11	1650	13500	6,0	3080	680

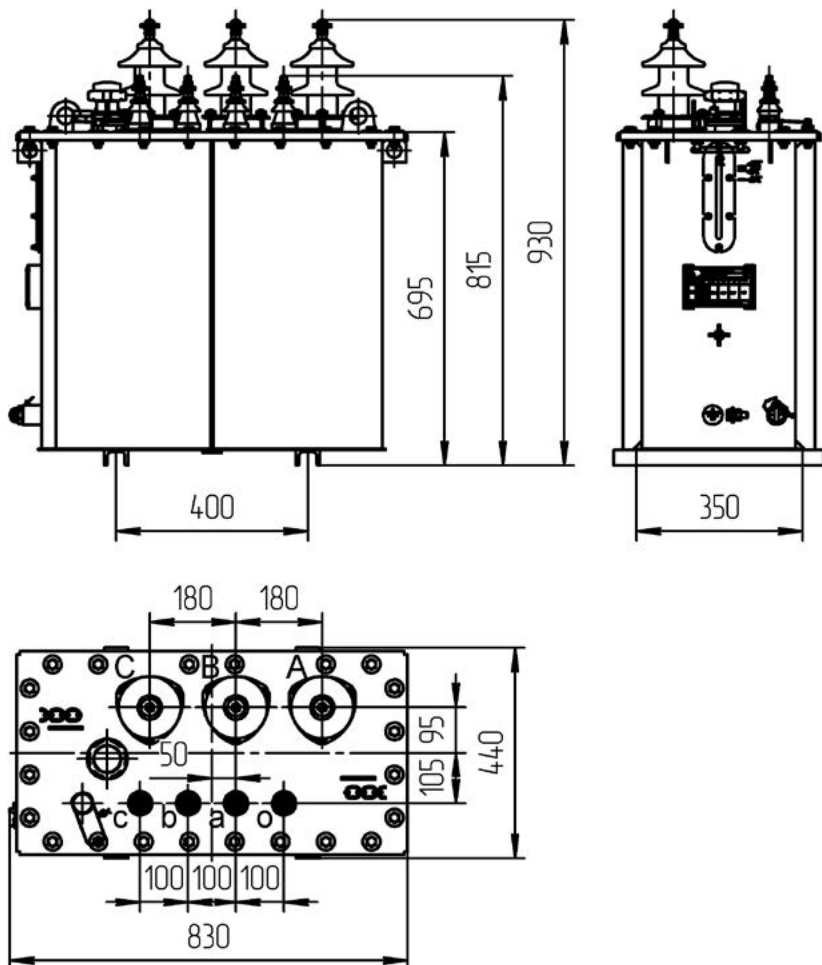
Общий вид трансформатора типа ТМГ-25 10/0,4



Технические данные и габаритные размеры трансформатора ТМГ-25

Номинальная мощность, кВА	25
Высокое напряжение, кВ	10 (6)
Низкое напряжение, В	400
Схема и группа соединений	у/у _н -0; у/Зн-11
Потери КЗ, Вт	600
Напряжение КЗ, %	4,5
Потери холостого хода, Вт	115
Частота, Гц	50
L, мм	790
B, мм	440
H, мм	880
Установочные размеры, мм	400 x 350
Масса масла, кг	70
Полная масса, кг	260
ПБВ	±2 x 2,5%

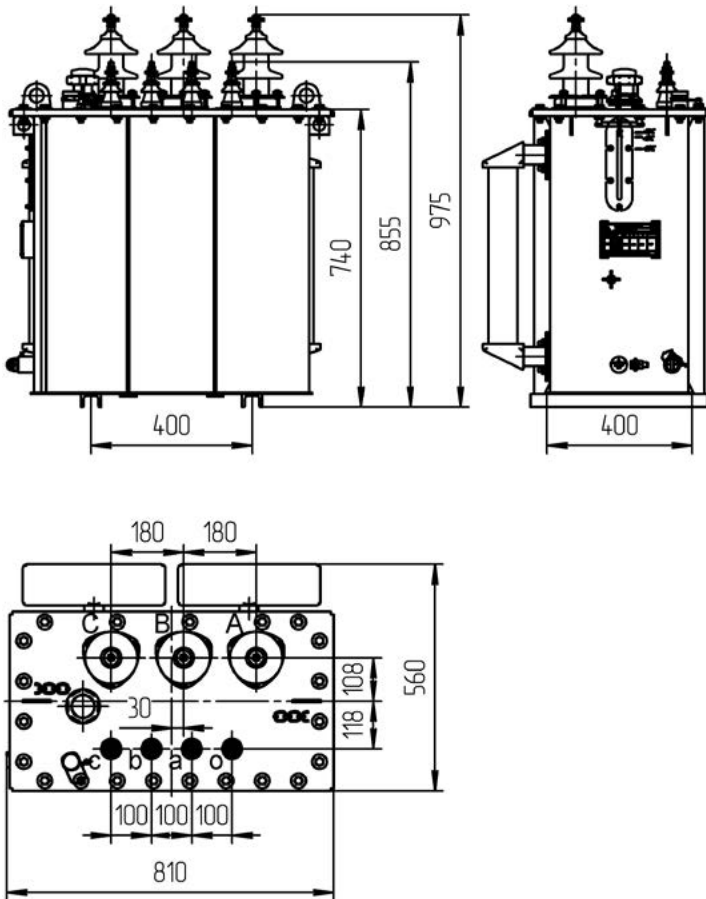
Общий вид трансформатора типа ТМГ-40 10/0,4



Технические данные и габаритные размеры трансформатора ТМГ-40

Номинальная мощность, кВА	40
Высокое напряжение, кВ	10 (6)
Низкое напряжение, В	400
Схема и группа соединений	у/у _н -0; у/Зн-11
Потери КЗ, Вт	900
Напряжение КЗ, %	4,5
Потери холостого хода, Вт	150
Частота, Гц	50
L, мм	830
B, мм	440
H, мм	930
Установочные размеры, мм	400 x 350
Масса масла, кг	80
Полная масса, кг	310
ПБВ	±2 x 2,5%

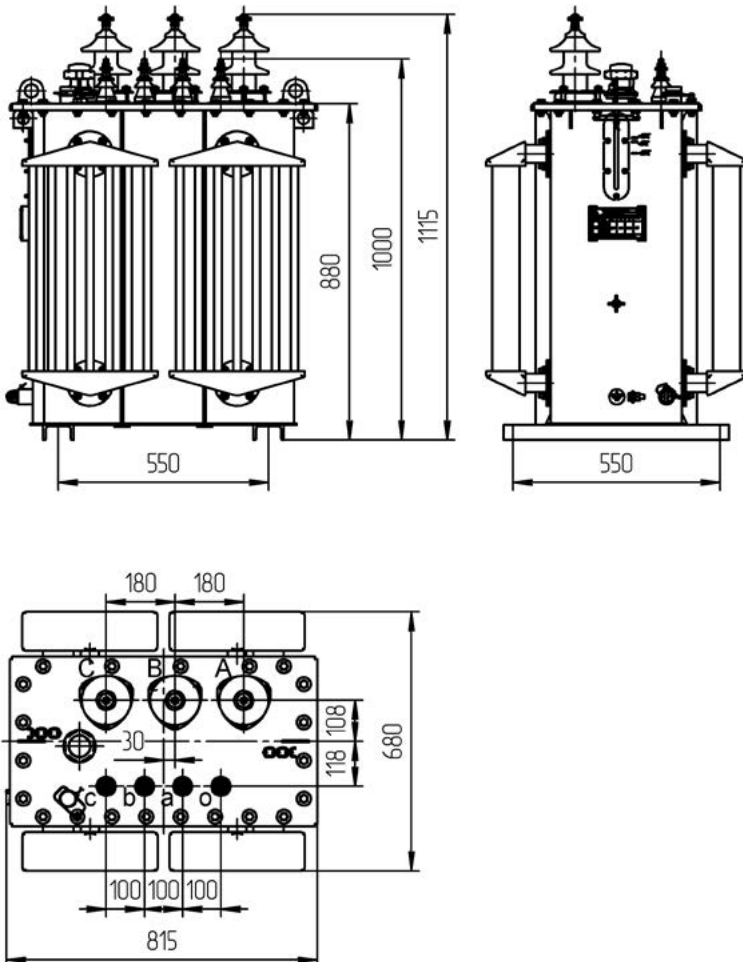
Общий вид трансформатора типа ТМГ-63 10/0,4



Технические данные и габаритные размеры трансформатора ТМГ-63

Номинальная мощность, кВА	63
Высокое напряжение, кВ	10 (6)
Низкое напряжение, В	400
Схема и группа соединений	У/Ун-0; Д/Ун-11; У/Зн-11
Потери КЗ, Вт	1270
Напряжение КЗ, %	4,5
Потери холостого хода, Вт	210
Частота, Гц	50
L, мм	810
B, мм	560
H, мм	975
Установочные размеры, мм	400 x 400
Масса масла, кг	85
Полная масса, кг	390
ПБВ	±2 x 2,5%

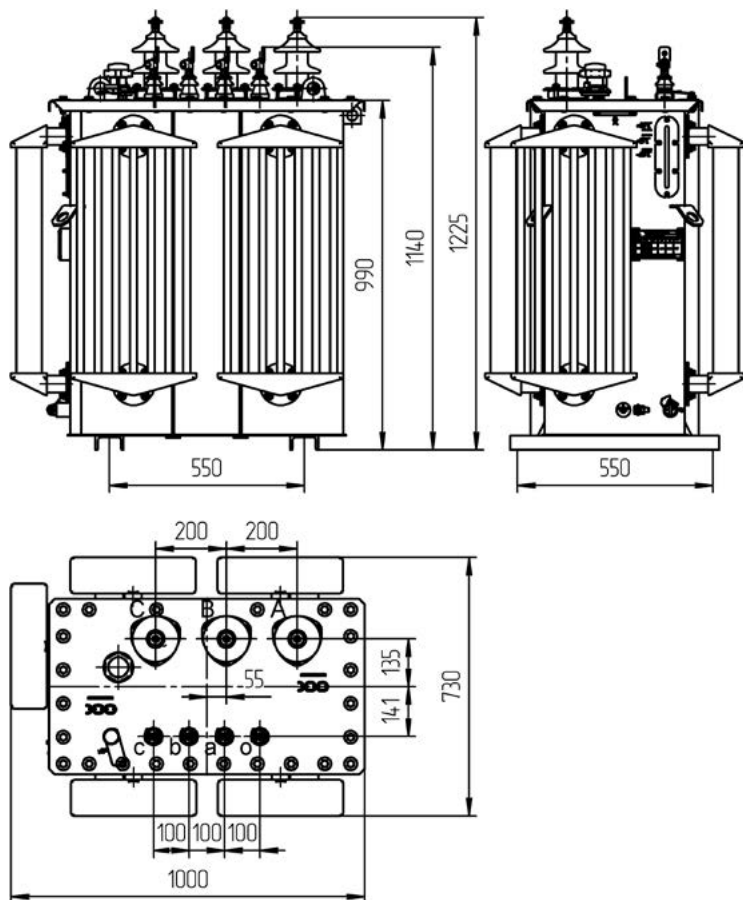
Общий вид трансформатора типа ТМГ-100 10/0,4



Технические данные и габаритные размеры трансформатора ТМГ-100

Номинальная мощность, кВА	100
Высокое напряжение, кВ	10 (6)
Низкое напряжение, В	400
Схема и группа соединений	У/Ун-0; Д/Ун-11; У/Зн-11
Потери КЗ, Вт	1970
Напряжение КЗ, %	4,5
Потери холостого хода, Вт	270
Частота, Гц	50
L, мм	815
B, мм	680
H, мм	1115
Установочные размеры, мм	550 x 550
Масса масла, кг	110
Полная масса, кг	510
ПБВ	±2 x 2,5%

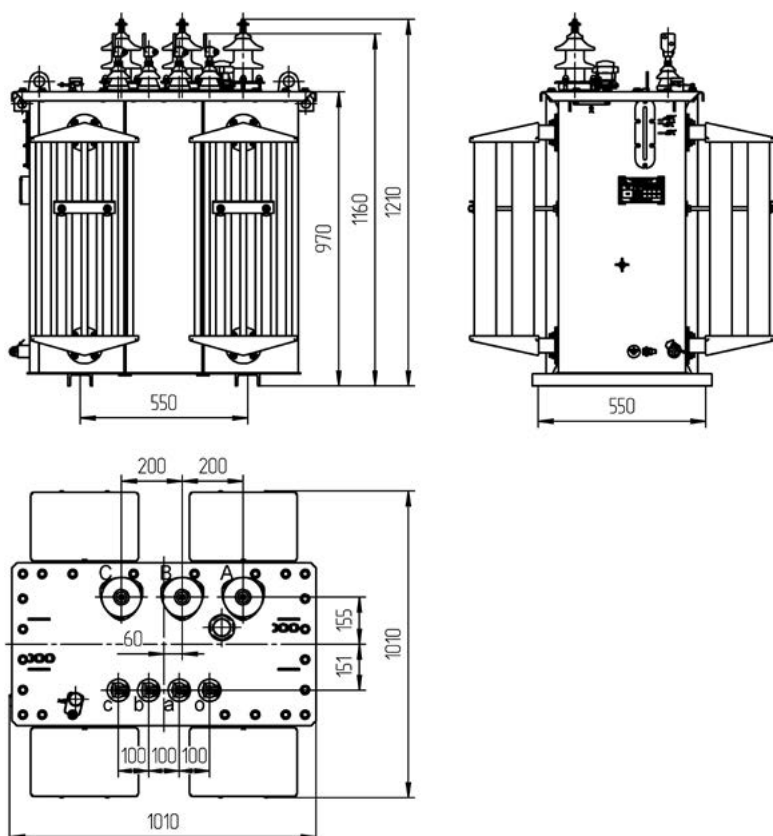
Общий вид трансформатора типа ТМГ-160 10/0,4



Технические данные и габаритные размеры трансформатора ТМГ-160

Номинальная мощность, кВА	160
Высокое напряжение, кВ	10 (6)
Низкое напряжение, В	400
Схема и группа соединений	У/Ун-0; Д/Ун-11; У/Зн-11
Потери КЗ, Вт	2700
Напряжение КЗ, %	4,5
Потери холостого хода, Вт	400
Частота, Гц	50
L, мм	1000
B, мм	730
H, мм	1225
Установочные размеры, мм	550 x 550
Масса масла, кг	165
Полная масса, кг	710
ПБВ	$\pm 2 \times 2,5\%$

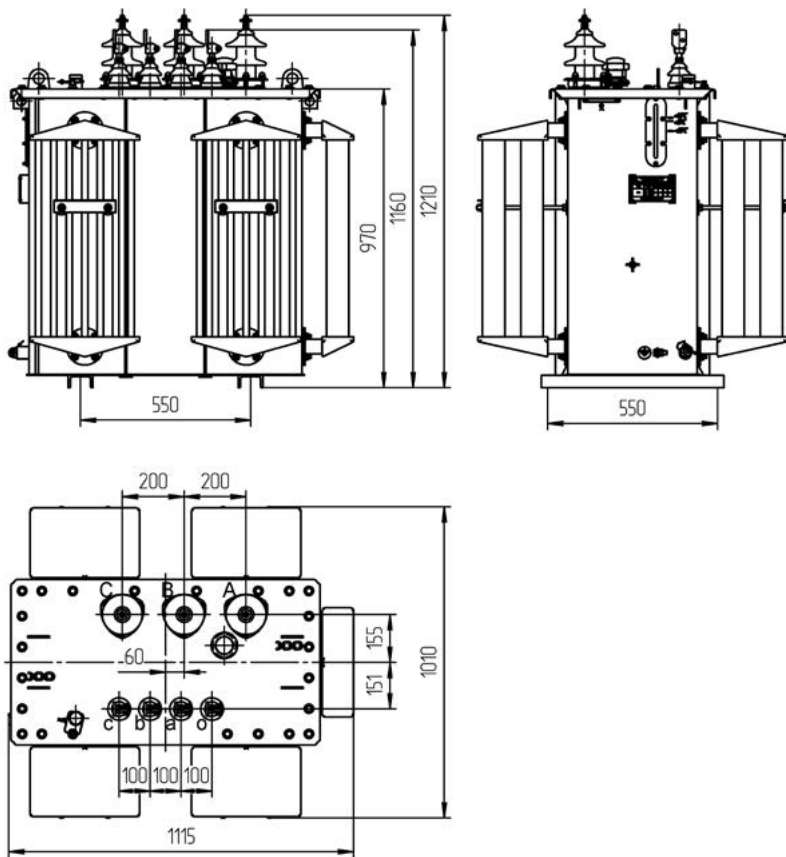
Общий вид трансформатора типа ТМГ-250 10/0,4 со схемами соединения обмоток У/Ун-0; Д/Ун-11



Технические данные и габаритные размеры трансформатора ТМГ-250

Номинальная мощность, кВА	250
Высокое напряжение, кВ	10 (6)
Низкое напряжение, В	400
Схема и группа соединений	У/Ун-0; Д/Ун-11
Потери КЗ, Вт	3700
Напряжение КЗ, %	4,5
Потери холостого хода, Вт	540
Частота, Гц	50
L, мм	1010
B, мм	1010
H, мм	1210
Установочные размеры, мм	550 x 550
Масса масла, кг	205
Полная масса, кг	935
ПБВ	$\pm 2 \times 2,5\%$

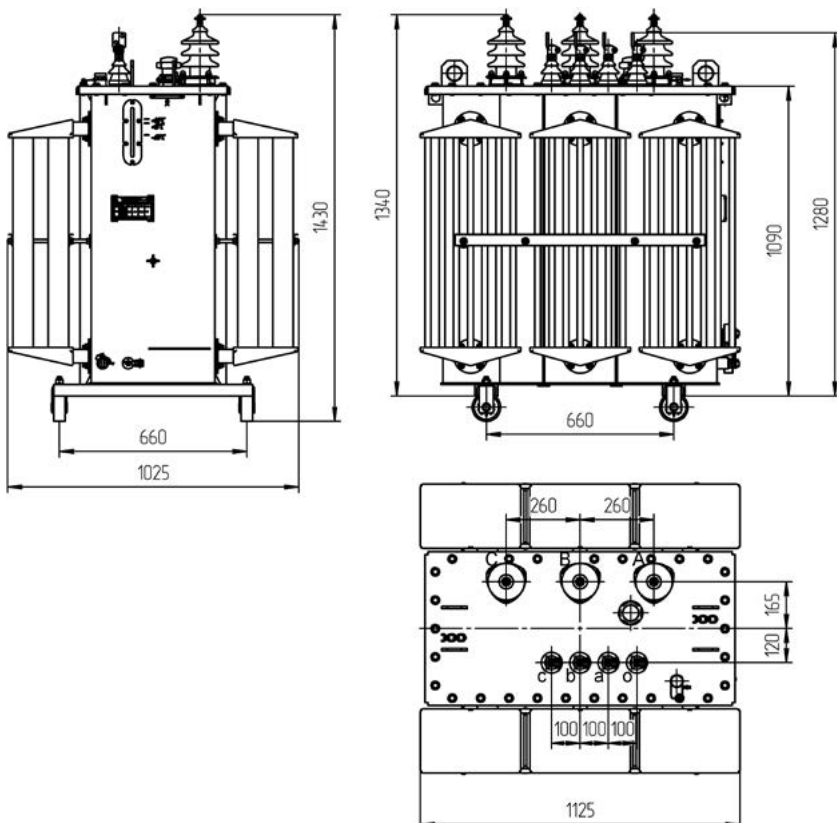
Общий вид трансформатора типа ТМГ-250 10/0,4 со схемой соединения обмоток У/Зн-11



Технические данные и габаритные размеры трансформатора ТМГ-250

Номинальная мощность, кВА	250
Высокое напряжение, кВ	10 (6)
Низкое напряжение, В	400
Схема и группа соединений	У/Зн-11
Потери КЗ, Вт	3900
Напряжение КЗ, %	4,5
Потери холостого хода, Вт	540
Частота, Гц	50
L, мм	1115
B, мм	1010
H, мм	1210
Установочные размеры, мм	550 x 550
Масса масла, кг	210
Полная масса, кг	975
ПБВ	$\pm 2 \times 2,5\%$

Общий вид трансформатора типа ТМГ-400 10/0,4 со схемами соединения обмоток У/Ун-0; Д/Ун-11

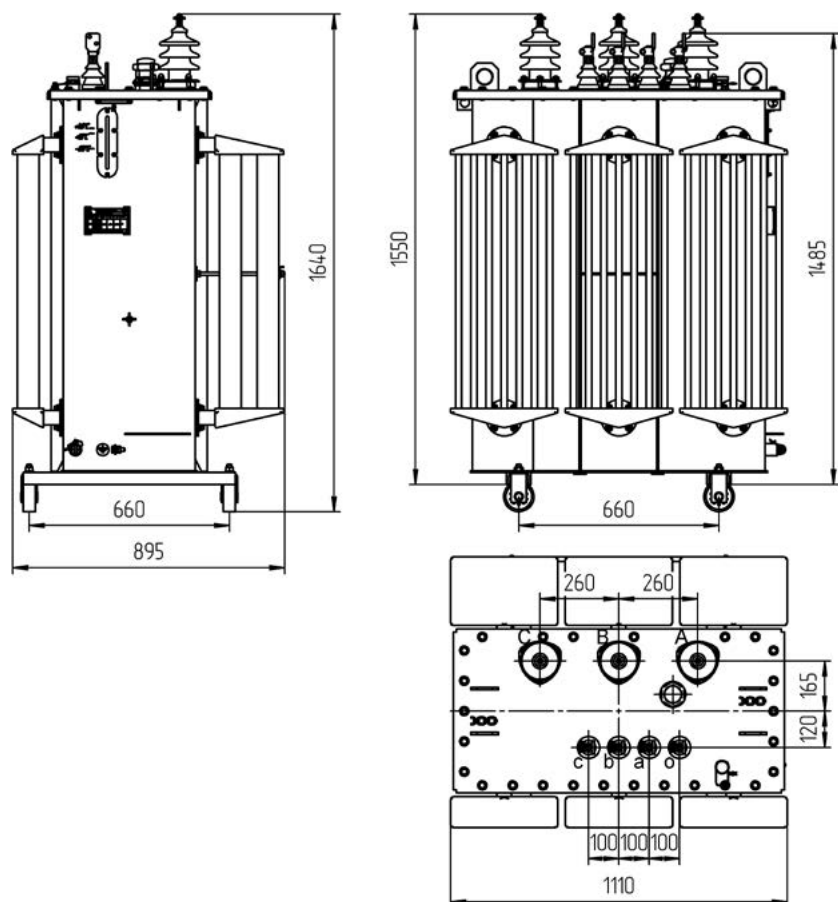


Технические данные и габаритные размеры трансформатора ТМГ-400

Номинальная мощность, кВА	400
Высокое напряжение, кВ	10 (6)
Низкое напряжение, В	400
Схема и группа соединений	У/Ун-0; Д/Ун-11
Потери КЗ, Вт	5400
Напряжение КЗ, %	4,5
Потери холостого хода, Вт	770
Частота, Гц	50
L, мм	1125
B, мм	1025
H, мм	1430
Установочные размеры, мм	660 x 660
Масса масла, кг	300
Полная масса, кг	1360
ПБВ	$\pm 2 \times 2,5\%$

Общий вид трансформатора типа ТМГ-400 10/0,4 со схемой соединения обмоток У/Зн-11

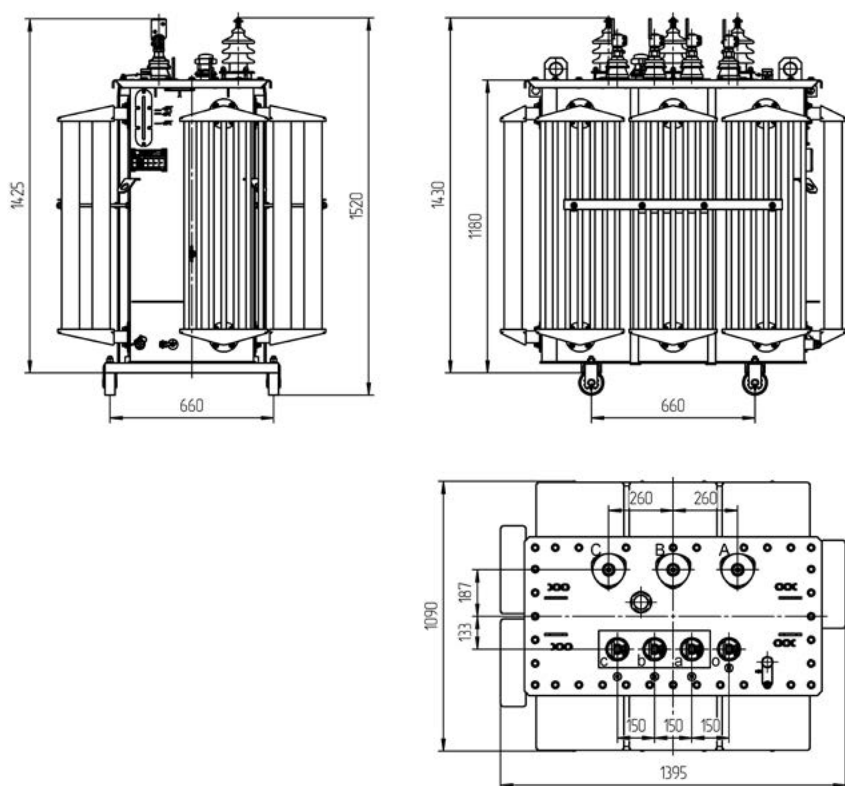
Технические данные и габаритные размеры трансформатора ТМГ-400



Номинальная мощность, кВА	400
Высокое напряжение, кВ	10 (6)
Низкое напряжение, В	400
Схема и группа соединений	У/Зн-11
Потери КЗ, Вт	5600
Напряжение КЗ, %	4,5
Потери холостого хода, Вт	770
Частота, Гц	50
L, мм	1110
B, мм	895
H, мм	1640
Установочные размеры, мм	660 x 660
Масса масла, кг	335
Полная масса, кг	1420
ПБВ	±2 x 2,5%

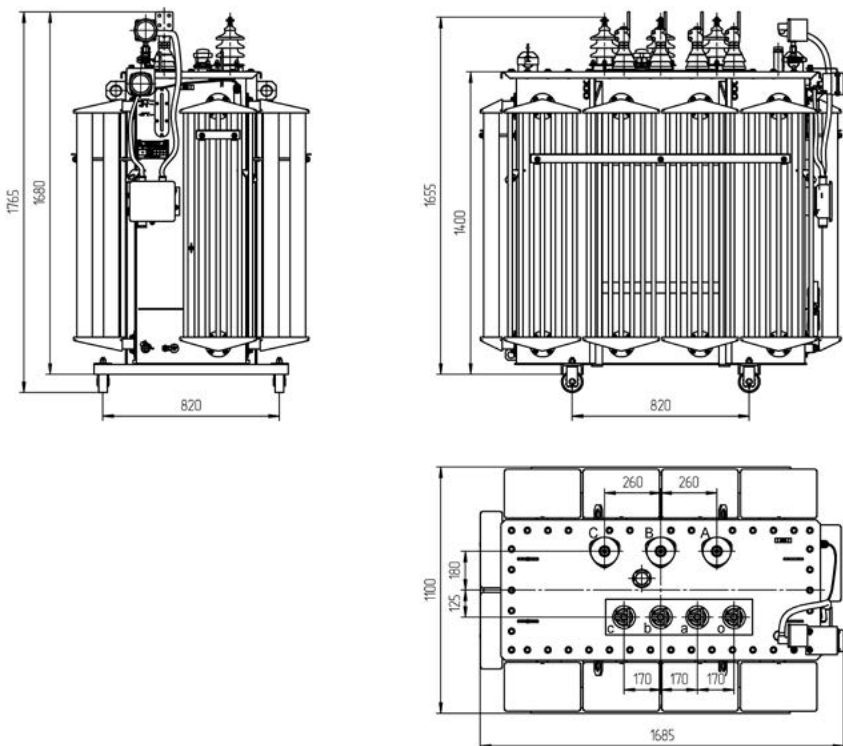
Общий вид трансформатора типа ТМГ-630 10/0,4

Технические данные и габаритные размеры трансформатора ТМГ-630



Номинальная мощность, кВА	630
Высокое напряжение, кВ	10 (6)
Низкое напряжение, В	400
Схема и группа соединений	У/Ун-0; Д/Ун-11
Потери КЗ, Вт	7600
Напряжение КЗ, %	5,5
Потери холостого хода, Вт	1050
Частота, Гц	50
L, мм	1395
B, мм	1090
H, мм	1520
Установочные размеры, мм	660 x 660
Масса масла, кг	360
Полная масса, кг	1760
ПБВ	±2 x 2,5%

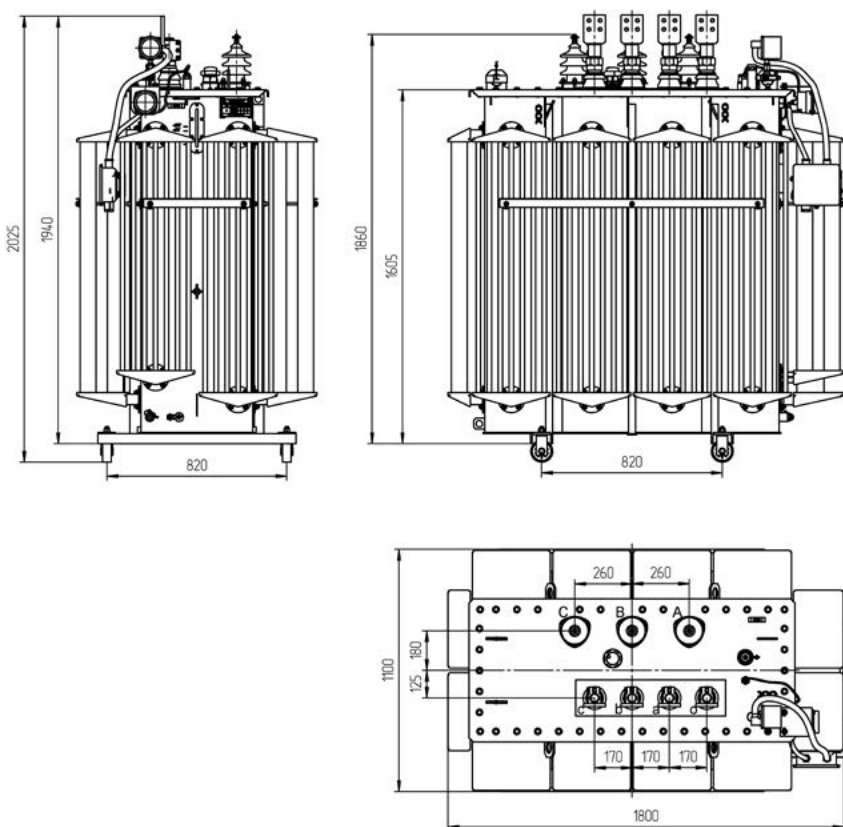
Общий вид трансформатора типа ТМГ-1000 10/0,4



Технические данные и габаритные размеры трансформатора ТМГ-1000

Номинальная мощность, кВА	1000
Высокое напряжение, кВ	10 (6)
Низкое напряжение, В	400
Схема и группа соединений	У/Ун-0; Д/Ун-11
Потери КЗ, Вт	10500
Напряжение КЗ, %	5,5
Потери холостого хода, Вт	1550
Частота, Гц	50
L, мм	1685
B, мм	1100
H, мм	1765
Установочные размеры, мм	820 x 820
Масса масла, кг	590
Полная масса, кг	2660
ПБВ	±2 x 2,5%

Общий вид трансформатора типа ТМГ-1250 10/0,4



Технические данные и габаритные размеры трансформатора ТМГ-1250

Номинальная мощность, кВА	1250
Высокое напряжение, кВ	10 (6)
Низкое напряжение, В	400
Схема и группа соединений	У/Ун-0; Д/Ун-11
Потери КЗ, Вт	13500
Напряжение КЗ, %	6,0
Потери холостого хода, Вт	1650
Частота, Гц	50
L, мм	1800
B, мм	1100
H, мм	2025
Установочные размеры, мм	820 x 820
Масса масла, кг	680
Полная масса, кг	3080
ПБВ	±2 x 2,5%

По вопросам продаж и поддержки обращайтесь:

Архангельск (8182)63-90-72	Калининград (4012)72-03-81	Нижний Новгород (831)429-08-12	Смоленск (4812)29-41-54
Астана +7(7172)727-132	Калуга (4842)92-23-67	Новокузнецк (3843)20-46-81	Сочи (862)225-72-31
Белгород (4722)40-23-64	Кемерово (3842)65-04-62	Новосибирск (383)227-86-73	Ставрополь (8652)20-65-13
Брянск (4832)59-03-52	Киров (8332)68-02-04	Орел (4862)44-53-42	Тверь (4822)63-31-35
Владивосток (423)249-28-31	Краснодар (861)203-40-90	Оренбург (3532)37-68-04	Томск (3822)98-41-53
Волгоград (844)278-03-48	Красноярск (391)204-63-61	Пенза (8412)22-31-16	Тула (4872)74-02-29
Вологда (8172)26-41-59	Курск (4712)77-13-04	Пермь (342)205-81-47	Тюмень (3452)66-21-18
Воронеж (473)204-51-73	Липецк (4742)52-20-81	Ростов-на-Дону (863)308-18-15	Ульяновск (8422)24-23-59
Екатеринбург (343)384-55-89	Магнитогорск (3519)55-03-13	Рязань (4912)46-61-64	Уфа (347)229-48-12
Иваново (4932)77-34-06	Москва (495)268-04-70	Самара (846)206-03-16	Челябинск (351)202-03-61
Ижевск (3412)26-03-58	Мурманск (8152)59-64-93	Санкт-Петербург (812)309-46-40	Череповец (8202)49-02-64
Казань (843)206-01-48	Набережные Челны (8552)20-53-41	Саратов (845)249-38-78	Ярославль (4852)69-52-93

Эл. почта: axs@nt-rt.ru || Сайт: <http://alttrans.nt-rt.ru>